

easy to install



SÄKERHETSBRYTARE 2010

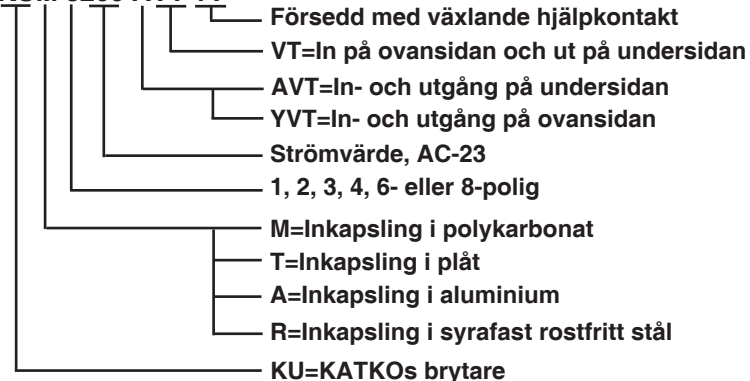
SÄKERHETSBRYTARE

SÄKERHETSBRYTARE		BAM316	16 A	25 A	32 A	40 A	63 A	80 A	125 A				
Isolationsmärkspänning	U_i (V)	400	690	690	690	690	690	690	690				
Termisk märkström konventionell	I_{th} (A)	16	40	63	63	90	100	160	160				
Termisk märkström kapslad	I_{the} (A)	16	40	63	63	90	100	160	160				
Nominell driftström	I_e (A)	AC-21	400/415V	16	40	63	63	90	100	160	160		
			500V		40	63	63	90	100	160	160		
			690V		40	63	63	90	100	160	160		
		AC-22	400/415V	16	25	40	40	70	80	125	160		
			500V		25	40	40	70	80	125	160		
			690V		25	40	40	70	80	125	160		
		AC-23	400/415V	16	20	25	32	50	63	80	125		
			500V		20	25	32	38	40	80	125		
			690V		20	25	25	32	40	80	125		
		Motors märkuteffekt	(kW)	AC-23	400/415V	5,5	7,5	11	15	22	30	45	55
					500V		11	15	18,5	22	25	55	75
					690V		15	22	22	30	37	55	90
Märkkortslutningsström med säkring													
Säkring	(A)	35	63	63	63	80	80	160	125				
Villkorlig märkkortslutningsström	I_k (kA)	25	50	50	50	50	50	50	50				
Toppstöm	(kA)		7,2	7,2	7,2	8,7	8,7	13,7	11				
Märkslutförmåga	I_{cm} (kA) 690V		2,5	2,5	2,5	3,3	3,3	5,1	6				
Termisk kortslutn. hållfasthet (1s)	I_{cw} (kA) 690V		1,7	1,7	1,7	2,3	2,3	3,5	4				
Märkbrytförmåga	I_{cn} (A)	AC-23	400/415V	128	160	200	256	400	504	640	1000		
			500V		160	200	256	304	320	640	1000		
			690V		160	200	200	256	320	640	1000		
Elektrisk livslängd		1500	3000	3000	3000	3000	3000	2000	2000				
Mekanisk livslängd		8500	50000	50000	50000	50000	50000	16000	16000				
Anslutningsbar ledararea	Cu (mm ²)	1,5-4	1,5-16	1,5-16	1,5-16	2,5-35	2,5-35	6-70	6-70				
Vridmoment	(Nm)		1,8	1,8	1,8	2,5	2,5	6	6				

Katko säkerhetsbrytare:

- Omfattande sortiment
- AC23 värde upp till 690V
- Villkorlig nominell kortslutningsström 50kA
- Dubbla brytpunkter
- Brytavstånd 12,5 mm
- Förskruvningar med dragavlastning ingår som standard upp till 63A
- Samtliga EMC-brytare levereras med 1 växlande hjälpkontakt och förskruvningar
- Modell KUM är tillverkad av självslocknande klor och bromfri polykarbonat enl. UL94 V0 och 960°C enl. IEC 60695-2-12 (GWFI)
- Testade och godkända, IEC60947-3. Samtliga brytare uppfyller kraven enl. SEK handbok 418

KUM 3200 AVT 1V



SÄKERHETS Brytare

	200 A	250 A	400 A	630 A	800 A	1000 A	KUM/KUT/KUA/KUR					
	1000	1000	1000	1000	1000	1000	U _i (V)		Isolationsmärkspänning			
	200	250	400	630	1250	1600	I _{th} (A)		Termisk märkström konventionell			
	200	250	400	630	1250	1600	I _{the} (A)		Termisk märkström kapslad			
							I _e (A)		Nominell driftström			
	200	250	400	630	1250	1600	400/415V	AC-21				
	200	250	400	630	1250	1600	500V					
	200	250	400	630	1250	1600	690V					
	200	250	400	630	1250	1600	400/415V	AC-22				
	200	250	400	630	1250	1600	500V					
	200	250	400	630	1250	1600	690V					
	200	250	400	630	1250	1250	400/415V	AC-23				
	200	250	400	500	1000	1000	500V					
	200	250	400	500	800	1000	690V					
							(kW)				Motors märkuteffekt	
	110	132	200	355	500	500	400/415V	AC-23				
	132	160	250	355	600	630	500V					
	160	250	355	500	700	800	690V					
	Märkkortslutningsström med säkring											
	250	250	400	630	1000	** -	(A)				Säkring	
	50	50	50	50	100	100	I _k (kA)				Villkorlig märkkortslutningsström	
	18	18	26	32	50	105	(kA)				Toppström	
	7	7	12	17	105	105	I _{cm} (kA)				Märkslutförmåga	
	5	5	7	10	50	50	I _{cw} (kA)				Termisk kortslutn, hållfasthet (1s)	
							I _{cn} (A)				Märkbrytförmåga	
	1600	2000	3200	5040	10000	10000	400/415V	AC-23				
	1600	2000	3200	4000	8000	8000	500V					
	1600	2000	3200	4000	6400	8000	690V					
	2000	2000	2000	2000	1000	1000					Elektrisk livslängd	
	16000	16000	10000	10000	4000	4000					Mekanisk livslängd	
	*M10	*M10	M10	M12	M12	M12	Cu (mm ²)				Anslutningsbar ledararea	
	30-44	30-44	30-44	50-75	50-75	50-75	(Nm)				Vridmoment	

Plastkapsling	IP	Kabelstorlek mm ²	Plåtkapsling	IP	Kabelstorlek mm ²	Aluminium kapsling	IP	Kabelstorlek mm ²	Syrafastkapsling	IP
U2	IP66	3x2,5+2,5 3x6+6	TR02	IP65	3x2,5+2,5 3x6+6	A2	IP66	3x2,5+2,5 3x6+6	H23	IP66
U3	IP66	3x10+10 3x16+16			3x10+10 3x16+16	A3	IP66	3x10+10 3x16+16	H32	IP66
U4	IP66	3x35+16 3x50+25			3x35+16 3x50+25	AS01	IP65	3x35+16 3x50+25	H02	IP66
MF01	IP65	3x70+35			3x70+35			3x70+35		
MF03, MF04	IP65	3x95+50 3x120+70 3x185+95	TR03	IP65	3x95+50 3x120+70 3x185+95	AS02	IP65	3x95+50 3x120+70 3x185+95	H03	IP65
		3x240+120			TR04			IP65	3x240+120	H04

SÄKERHETSBRYTARE

POLYKARBONATKAPSLADE SÄKERHETSBRYTARE

AC-23 / 400V	AC-23 / 690 V	Typ	E-nummer	Kapsling	Vikt kg
16 A / 5,5 kW		3P BAM 316	3150010	Termoplast 650°C	0,5
		3P BAM 316-1	3150012		0,5
20 A / 7,5 kW	20 A / 15 kW	3P KUM 316U	3157012	U2	0,5
		4P KUM 416U	3157013	U2	0,5
		6P KUM 616U	3157016	U3	1,0
25 A / 11 kW	25 A / 22 kW	3P KUM 325U	3157025	U2	0,5
		4P KUM 425U	3157026	U2	0,5
		6P KUM 625U	3157027	U3	1,0
32 A / 15 kW	25 A / 22 kW	3P KUM 332U	3157035	U3	0,7
		4P KUM 432U	3157036	U3	0,8
		6P KUM 632U	3157037	U3	1,0
50 A / 22 kW	32 A / 30 kW	3P KUM 340U	3157045	U3	0,7
		4P KUM 440U	3157046	U3	0,8
		6P KUM 640U	3157047	U3	1,0
63 A / 30 kW	40 A / 37 kW	3P KUM 363U	3157065	U3	0,7
		4P KUM 463U	3157066	U3	0,8
		6P KUM 663U	3157070	U4	1,3
80 A / 45 kW	80 A / 55 kW	3P KUM 380U1V	3157080	U4	1,3
		4P KUM 480U1V	3157081	MF01	3,9
125 A / 55 kW	125 A / 90 kW	3P KUM 3125VT1V	3157083	MF01	5,0
		4P KUM 4125VT1V	3157087	MF03	7,4
200 A / 110 kW	200 A / 160 kW	3P KUM 3200VT1V	3157092	MF03	7,8
		6P KUM 6200VT1V		MF04	13
		3P KUM 3200YVT1V		MF03	7,8
		6P KUM 6200YVT1V		MF04	13
		3P KUM 3200AVT1V		MF03	7,8
		6P KUM 6200AVT1V		MF04	13
250 A / 132 kW	250 A / 250 kW	3P KUM 3250VT1V	3157094	MF03	7,8
		6P KUM 6250VT1V		MF04	13
		3P KUM 3250YVT1V		MF03	7,8
		6P KUM 6250YVT1V		MF04	13
		3P KUM 3250AVT1V		MF03	7,8
		6P KUM 6250AVT1V		MF04	13
400 A / 200 kW	400 A / 355 kW	3P KUM 3400VT1V		MF04	11
630 A / 355 kW	500 A / 500 kW	3P KUM 3630VT1V		MF04	12



POLYKARBONATKAPSLADE SÄKERHETSBRYTARE EMC

AC-23 / 400V	AC-23 / 690 V	Typ	E-nummer	Kapsling	Vikt kg
20 A / 7,5 kW	20 A / 15 kW	3P KUM 316U1V-E	3157680	U2	0,5
25 A / 11 kW	25 A / 22 kW	3P KUM 325U1V-E	3157682	U2	0,5
32 A / 15 kW	25 A / 22 kW	3P KUM 332U1V-E	3157684	U3	0,7
63 A / 30 kW	40 A / 37 kW	3P KUM 363U1V-E	3157688	U3	0,7

Kapslingarnas dimensioner på s. 7

EMC

- För användnings-områden med elektromagnetisk störning
- Testad enligt EN 55011 med EMC förskruvningar och skyddad kabel



Vi förbehåller oss rätten till ändringar

ALUMINIUMKAPSLADE SÄKERHETSBRYTARE

AC-23 / 400V	AC-23 / 690 V	Typ	E-nummer	Kapsling	Vikt kg
20 A / 7,5 kW	20 A / 15 kW	3P KUA 316U	3157110	A2	0,8
		4P KUA 416U	3157111	A2	0,9
		6P KUA 616U	3157118	A3	2,3
25 A / 11 kW	25 A / 22 kW	3P KUA 325U	3157122	A2	0,8
		4P KUA 425U	3157112	A2	0,9
		6P KUA 625U	3157128	A3	2,3
32 A / 15 kW	25 A / 22 kW	3P KUA 332U	3157129	A3	2,0
		4P KUA 432U	3157113	A3	2,1
		6P KUA 632U	3157130	A3	2,3
63 A / 30 kW	40 A / 37 kW	3P KUA 363U	3157162	A3	2,0
		4P KUA 463U	3157115	A3	2,1
		6P KUA 663U	3157168	A3	2,3



ALUMINIUMKAPSLADE SÄKERHETSBRYTARE EMC

AC-23 / 400V	AC-23 / 690 V	Typ	E-nummer	Kapsling	Vikt kg
20 A / 7,5 kW	20 A / 15 kW	3P KUA 316U1V-E	3157650	A2	0,8
25 A / 11 kW	25 A / 22 kW	3P KUA 325U1V-E	3157652	A2	0,8
32 A / 15 kW	25 A / 22 kW	3P KUA 332U1V-E	3157654	A3	2,0
63 A / 30 kW	40 A / 37 kW	3P KUA 363U1V-E	3157658	A3	2,0



PLÅTKAPSLADE SÄKERHETSBRYTARE

AC-23 / 400V	AC-23 / 690 V	Typ	E-nummer	Kapsling	Vikt kg
80 A / 45 kW	80 A / 55 kW	3P KUT 380T1V	3157196	TR02	8,1
		6P KUT 680T1V		TR02	8,6
125 A / 55 kW	125 A / 90 kW	3P KUT 3125AVT1V	3157200	TR02	9,7
		6P KUT 6125T1V		TR02	10
200 A / 110 kW	200 A / 160 kW	3P KUT 3200VT1V	3157632	TR03	20
		6P KUT 6200VT1V		TR04	40
		3P KUT 3200AVT1V		TR03	20
		6P KUT 6200AVT1V		TR04	40
250 A / 132 kW	250 A / 250 kW	3P KUT 3250VT1V	3157634	TR03	20
		6P KUT 6250VT1V		TR04	40
		3P KUT 3250AVT1V		TR03	20
		6P KUT 6250AVT1V		TR04	40
400 A / 200 kW	400 A / 355 kW	3P KUT 3400AVT1V	3157636	TR04	39
		6P KUT 6400VT1V		TR06	47
630 A / 355 kW	500 A / 500 kW	3P KUT 3630VT1V	3157638	TR04	39
		6P KUT 6630VT1V		TR0*	
1250 A / 500 kW	800 A / 700 kW	3P KUT 3800T1V	3157640	TR05	60
1250 A / 500 kW	1000 A / 800 kW	3P KUT 31000T1V	3157642	TR07	75



PLÅTKAPSLADE SÄKERHETSBRYTARE EMC

AC-23 / 400V	AC-23 / 690 V	Typ	E-nummer	Kapsling	Vikt kg
80 A / 45 kW	80 A / 55 kW	3P KUT 380T1V-E	3157660	TR02	8,1
125 A / 55 kW	125 A / 90 kW	3P KUT 3125AVT1V-E	3157662	TR02	9,7
200 A / 110 kW	200 A / 160 kW	3P KUT 3200AVT1V-E	3157666	TR03	20
250 A / 132 kW	250 A / 250 kW	3P KUT 3250AVT1V-E	3157668	TR03	20
400 A / 200 kW	400 A / 355 kW	3P KUT 3400AVT1V-E	3157670	TR03	20
630 A / 355 kW	500 A / 500 kW	3P KUT 3630AVT1V-E	3157672	TR04	39
1250 A / 500 kW	800 A / 700 kW	3P KUT 3800AT1V-E	3157674	TR05	60
1250 A / 500 kW	1000 A / 800 kW	3P KUT 31000AT1V-E	3157676	TR07	75



Kapslingarnas dimensioner på s. 7

SÄKERHETSBRYTARE

SYRAFAST ROSTFRITT STÅLKAPSLADE SÄKERHETSBRYTARE

AC-23 / 400V	AC-23 / 690 V	Typ	E-nummer	Kapsling	Vikt kg
25 A / 11 kW	25 A / 22 kW	3P KUR 325T1V	3157604	H23	1,2
		4P KUR 425T1V	3157606	H32	1,3
63 A / 30 kW	40 A / 37 kW	3P KUR 363T1V	3157612	H32	2,3
		4P KUR 463T1V	3157614	H32	2,5
125 A / 55 kW	125 A / 90 kW	3P KUR 3125VT1V	3157620	H02	8,5
		4P KUR 4125VT1V	3157622	H02	9,2
250 A / 132 kW	250 A / 250 kW	3P KUR 3250VT1V		H03	15
		6P KUR 6250VT1V		H04	26
400 A / 200 kW	400 A / 355 kW	3P KUR 3400VT1V		H04	25
		6P KUR 6400VT1V		H06	31
630 A / 355 kW	500 A / 500 kW	3P KUR 3630VT1V		H04	25
		6P KUR 6630VT1V		H07	48
1250 A / 500 kW	800 A / 700 kW	3P KUR 3800T1V		H07	48
1250 A / 500 kW	1000 A / 800 kW	3P KUR 31000T1V		H07	48

ATEX SÄKERHETSBRYTARE

AC-23 / 400V	AC-23 / 690 V	Typ	E-nummer	Kapsling	Vikt kg
20 A / 7,5 kW	20 A / 15 kW	3P KUA 316U 1VEX		A2EX	0,8
32 A / 15 kW	25 A / 22 kW	3P KUA 332U 1VEX		A3EX	2,0
63 A / 30 kW	40 A / 37 kW	3P KUA 363U 1VEX		A3EX	2,0

AC-23 / 400V	AC-23 / 690 V	Typ	E-nummer	Kapsling	Vikt kg
20 A / 7,5 kW	20 A / 15 kW	3P KUR 316T 1VEX		H23EX	1,2
32 A / 15 kW	25 A / 22 kW	3P KUR 332T 1VEX		H32EX	2,3
63 A / 30 kW	40 A / 37 kW	3P KUR 363T 1VEX		H32EX	2,3
125 A / 55 kW	125 A / 90 kW	3P KUR 3125VT 1VEX		H02EX	8,5

Kapslingarnas dimensioner på s. 7

Ex II 3D
Ex tD A22 T65°C
VTT 07 ATEX 038X

Ex	=	Explosionsskyddsbezeichnung inom EU
II	=	Apparatgrupp (I=gruvor, II=andra utrymmen)
3	=	Apparatklass (klass 22)
D	=	Brinnande material (D=damm)
Ex	=	I enlighet med ATEX direktivet
tD A22	=	EX uppbyggnad
T65°C	=	Temperaturklass (max. yttemperatur 65°C)
VTT...	=	Certifikat nummer

HJÄLPKONTAKT 1CO alt. 2CO, 8A (250V)



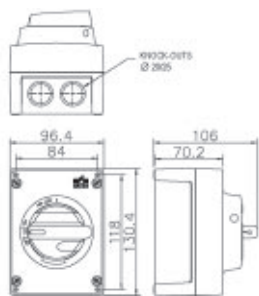
Typ	E-nummer	För brytare
KU1.V	3157230	16-63A
KU2.V	3157231	16-63A
VKA1.V	3157240	80A (6125)
VKA2.V	3157242	80A (6125)
KVKE1.V		125-630A
KVKE2.V		125-630A



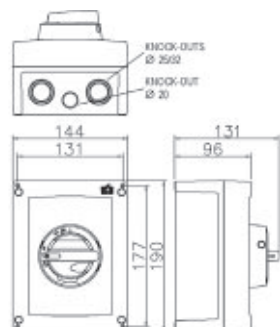
SÄKERHETSBRYTARE

KAPSLINGSDIMENSIONER

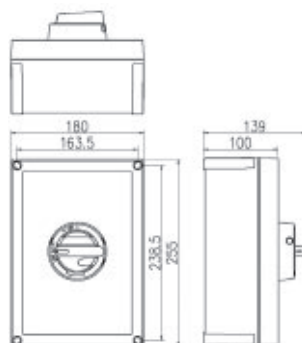
U2



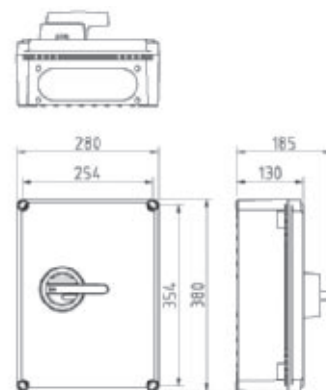
U3



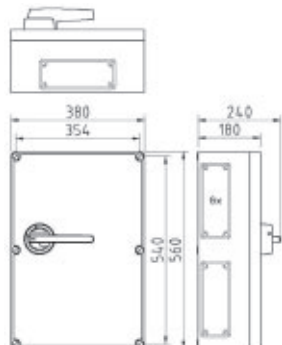
U4



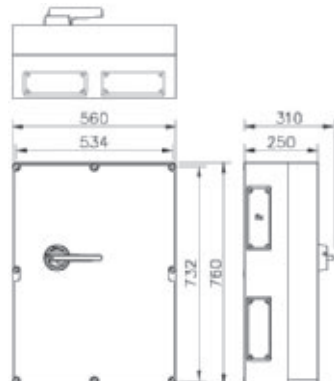
MF01



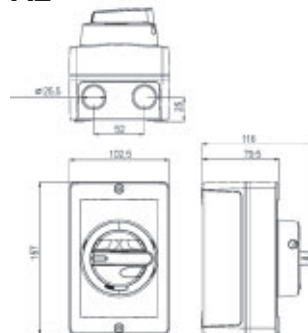
MF03



MF04



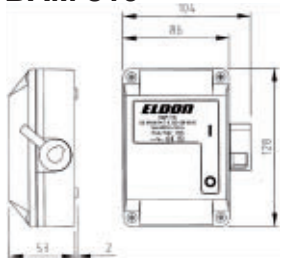
A2



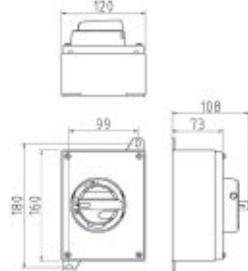
A3



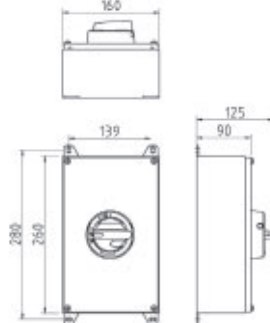
BAM 316



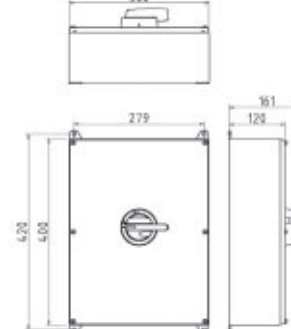
H23



H32



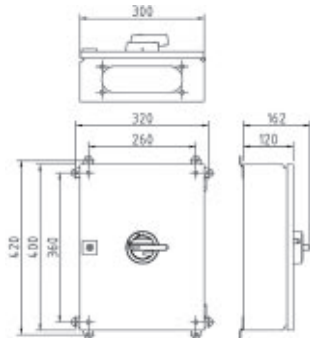
H02



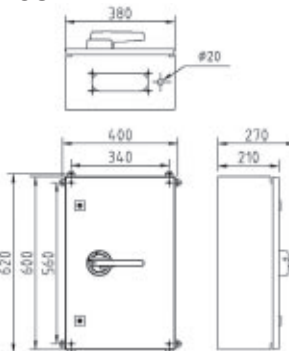
Flänsöppningar FL21

Kapsling	Uppe	Nere
MF01	1	1
MF02	1	1
MF03	1	1
MF04	2	2
TR02	1	1
TR03	1	1
TR04	1	1

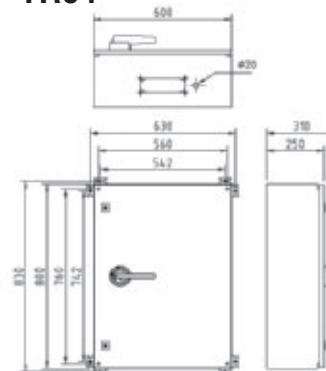
TR02

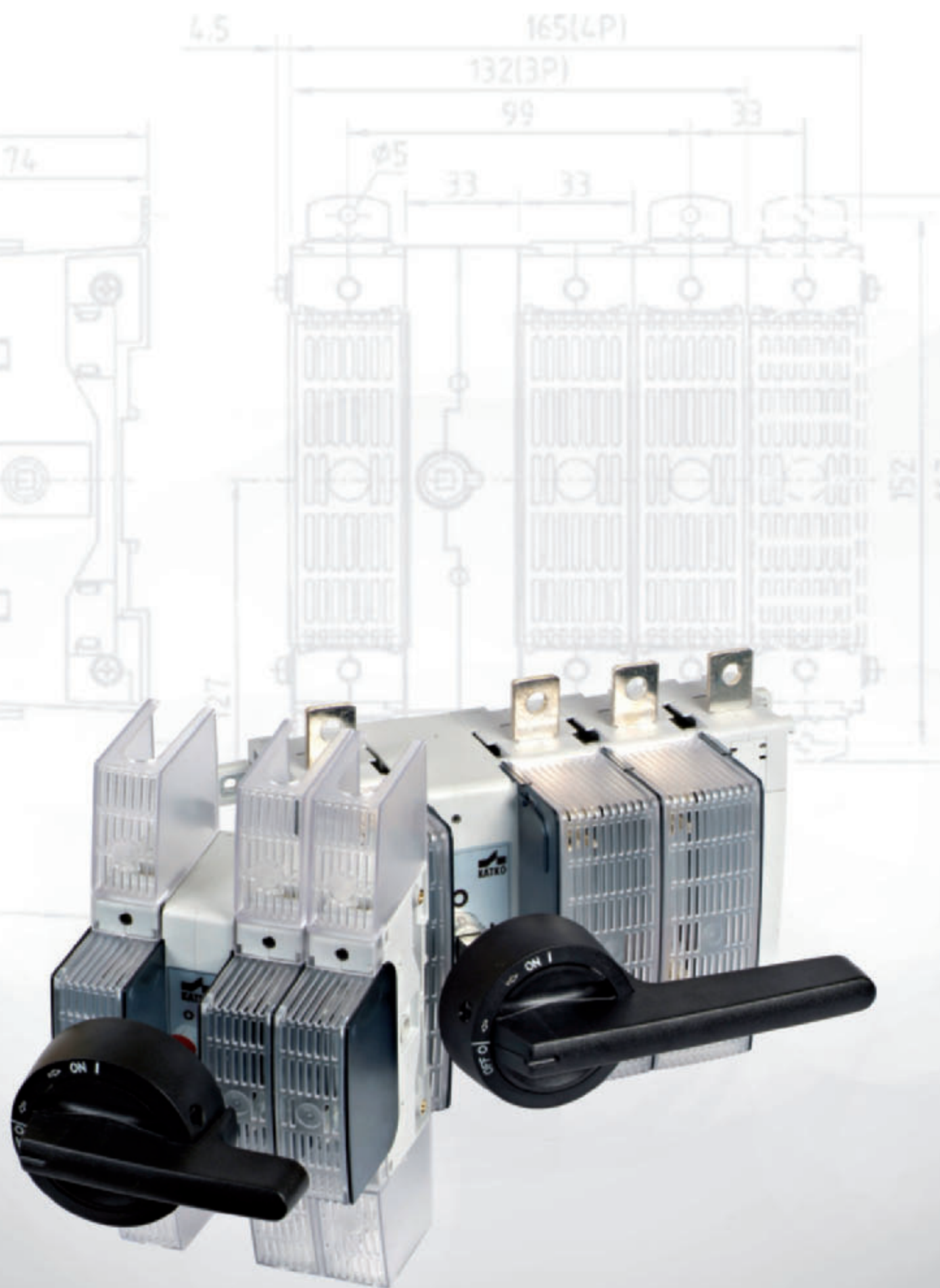


TR03



TR04





KATKO Oy

Karhunkierros 6, P.O.Box 12
FIN 01641 Vantaa, Finland
Tel. +358 9 849 600
Fax. +358 9 849 60800



ELDON AB

Egnahemsgatan 39 - 571 83 NÄSSJÖ - Tel 010-555 95 00 - Fax 010-555 95 90
eldon.se@eldon.com - www.eldon.se

