

# UTTAGSCENTRALER

## IP44



### Moduluppbyggda uttagscentraler

Uttagscentralerna som i grundutförande har kapslingsklass IP44, består av tre olika kapslingsstorlekar som är anpassade för installation i fastighet, industri, verkstad, camping och marina. Kapslingarna är tillverkade av termoplast av hög kvalitet med motståndskraft mot bland annat UV-strålning, salthaltig miljö, mineraloljor, värme och kyla. Uttagscentralerna är mycket robusta och har förstärkta sidor för att stå emot slag och stötar. Samtliga standardmodeller är utrustade med jordfelsbrytare eller personskyddsbrytare för högsta säkerhet.

Moduluppbyggnaden ger möjlighet att specialutforma uttagscentralerna utöver Eldons standardmodeller. Uttagscentralerna kan bland annat förses med blockerade och spänningsövervakade uttag eller lågspänningsuttag med transformator.

### Teknisk information

- Märkspänning: 230/400 V AC
- Max ink. Märkström: 63 A (40 A jordfelsbrytare)
- Anslutnings terminal: 2 // 5x25 mm<sup>2</sup> (Kan installeras på en slinga)
- Kabelingångar: Två på ovan resp. undersida via stegnipplar av storlek M32
- Kapsling: Självslöcknande termoplast av högsta kvalitet.  
Kapsling: 650°C HB, CEE uttag: 850°C V2.  
Resistent mot UV-strålning, mineraloljor, kyla och värme.
- Jordfelsbrytare: Typ. EJB440030, 4x40 A/30 mA, 10 kA, typ A, -25°C.
- Personskyddsbrytare: 13 A B/30 mA, 10 kA, typ A, -25°C
- Dvärgbrytare: 3x32 A C, 3x16 A C, 1x13 A C, samtliga 10 kA, -25°C.
- Skyddsklass: IP44 (kapsling samt uttag)
- Slagtålighet: 6J, >IK08
- Temperatur: -25°C till +50°C
- Standard: EN60439-1, EN60529, EN60742, EN60309, Semko godkända 230 V vägguttag, CE, uppfyller kraven enligt RoHS.

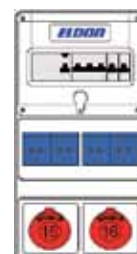
# UTTAGSCENTRALER

## IP44



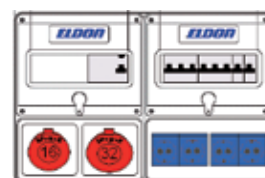
### Beställningsinformation Kapsling storlek A

E-nummer	Beteckning	Antal uttag		
		CEE32	CEE16	230 V
24 681 10	UCA0410		1	4
24 681 11	UCA0420		2	4
24 681 12	UCA0401	1		4
24 681 13	UCA0800			8



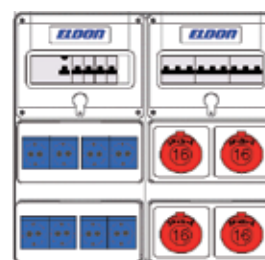
### Kapsling storlek B

E-nummer	Beteckning	Antal uttag		
		CEE32	CEE16	230 V
24 681 14	UCB0420		2	4
24 681 15	UCB0411	1	1	4
24 681 16	UCB0800			8



### Kapsling storlek C

E-nummer	Beteckning	Antal uttag		
		CEE32	CEE16	230 V
24 681 17	UCC0821	1	2	8
24 681 18	UCC0840		4	8



### Camping / Marina

Uttagscentraler anpassade för camping och båthamnar

Varje uttag är skyddat via separat personskyddsbrytare om 13 A B/30 mA

Uttags modell: CEE216, 2P+Jord, 16A, IP44

E-nummer	Beteckning	Antal uttag	Kapsling
24 681 19	UCA4000	4	A
24 681 20	UCC8000	8	C

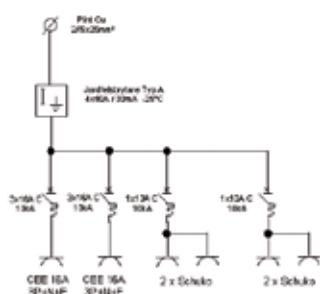


### Mått (mm)

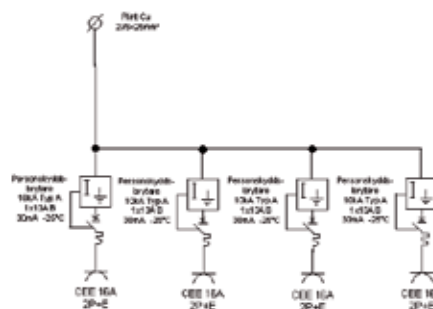
Utförande	Höjd	Bredd	Djup
Kapsling A	410	212	114
Kapsling B	280	424	114
Kapsling C	410	424	114

### Kopplingsschema

UCB0420



UCA4000



Egnahemsgatan 39 - 571 83 NÄSSJÖ - Tel 010-555 95 00 - Fax 010-555 95 90

eldon.se@eldon.com - www.eldon.se