

SNABBPLINTAR

SKRUVLÖSA PLINTAR



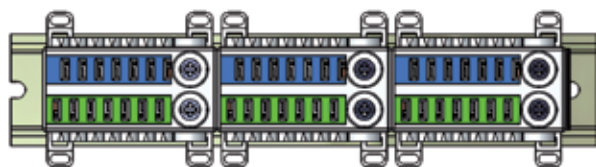
Eldons plintar, ECT med snabbanslutningsklämmor upp till 6 mm²

De kompakta ECT-plintarna är anpassade för installation i alla typer av elcentraler, apparatskåp och styrutrustningar för lägenhet, villa, fastighet och industri.

ECT-plintarna kan i många fall ersätta traditionella skruvplintar i fördelningscentraler, vilket sparar tid och kostnader vid installation och anslutning av utgående neutral och jordledare.

ECT kan monteras på DIN-skena både vertikalt eller horisontalt samt skruvas fast på montageplåt. Plintarna finns i flera olika modeller och utförande, från enkelt block upp till 8 st fabriksmonterade och ihopmonterade block samt i färgerna grå, blå, grön och blå/grön.

ECT är byggbara och man kan på så sätt montera ihop flera block vilket sparar montageutrymme och ger lämpliga varianter för ändamålet.



Varje block har 2 st skruvanslutningar för en kabelarea från 1,5 mm² till 25 mm² samt 7 st snabbanslutningar på varje sida för ledare från 0,5 mm² till 6 mm².

Delbar nollskena

ECT-plintarna från typ ECT321PEN till ECT856PEN har delbar nollskena enligt följande:

Beteckning	Antal nollanslutningar vid delning
ECT321PEN	N1=16 ansl, N2=8 ansl.
ECT428PEN	N1=24 ansl, N2=8 ansl.
ECT535PEN	N1=24 ansl, N2=16 ansl.
ECT642PEN	N1=24 ansl, N2=16 ansl, N3=8 ansl.
ECT856PEN	N1=24 ansl, N2=24 ansl, N3=16 ansl.

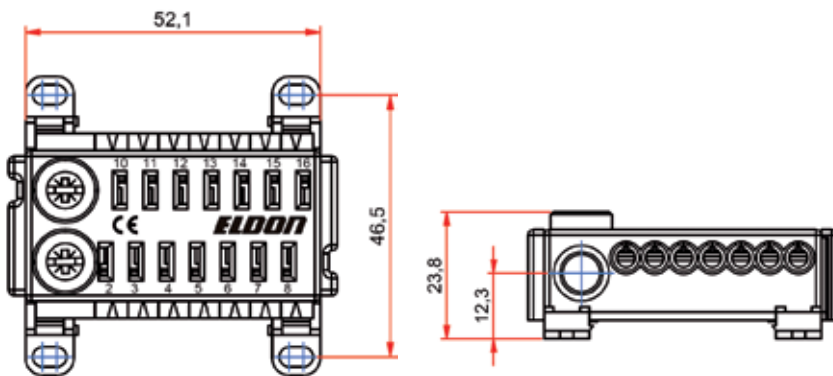
SNABBPLINTAR

SKRUVLÖSA PLINTAR



Teknisk information

- Märkspänning: 230/400 V AC (Max 600 V AC)
- Märkström: 80 A
- Skyddsklass: IP20
- Material: Nylon PA66, halogenfritt och självlocknande enl. UL94 V-0.
- Standard: EN60998-1, EN60998-2, EN60998-2-2, EN60999-1, VDE0603-1 CE samt uppfyller kraven enligt RoHS.
- Anslutningsarea (Cu):
 - 2 st med skruvterminal / block (åtdragningsmoment: 2,5 Nm)
Enledare och flerledare: 1,5mm² till 25 mm²
 - 14 st med snabbanslutning (fjäderklämmor) / block
Enkelledare: 0,5 mm² till 6 mm²
Flerledare typ FK: 0,5 mm² till 4 mm²
Mångledare typ RK, MK med ändhylsa: 0,5 mm² till 4 mm²
Mångledare utan ändhylsa kan anslutas, men noggrannhet skall beaktas och verktyg bör användas för att påverka fjäderklämmen vid anslutning.



Beteckning	Längd (mm)
ECT142F	59
ECT142PE	59
ECT142N	59
ECT17PEN	59
ECT214PEN	112
ECT321PEN	166
ECT428PEN	220
ECT535PEN	274
ECT642PEN	327
ECT856PEN	434

Beställningsinformation

E-nummer	Beteckning	Beskrivning	Anslutningar
22 510 60	ECT142F	1 block Fas, Grå	14x6 mm ² , 2x25 mm ²
22 510 62	ECT142PE	1 block PE, Grön	14x6 mm ² , 2x25 mm ²
22 510 64	ECT142N	1 block N, Blå	14x6 mm ² , 2x25 mm ²
22 510 70	ECT17PEN	1 block PE/N	7x6 mm ² , 1x25 mm ² / sida
22 510 71	ECT214PEN	2 block PE/N	14x6 mm ² , 2x25 mm ² / sida
22 510 72	ECT321PEN	3 block PE/N	21x6 mm ² , 3x25 mm ² / sida
22 510 73	ECT428PEN	4 block PE/N	28x6 mm ² , 4x25 mm ² / sida
22 510 74	ECT535PEN	5 block PE/N	35x6 mm ² , 5x25 mm ² / sida
22 510 75	ECT642PEN	6 block PE/N	42x6 mm ² , 6x25 mm ² / sida
22 510 77	ECT856PEN	8 block PE/N	56x6 mm ² , 8x25 mm ² / sida



ELDON AB

Egnahemsgatan 39 - 571 83 NÄSSJÖ - Tel 010-555 95 00 - Fax 010-555 95 90

eldon.se@eldon.com - www.eldon.se