

# JORDFELS- ÖVERVAKNINGSGRELA



## TYP A - GRDT



Jordfelsrelä för övervakning av 5-ledarsystem i sjukhus, laboratorium, kontor, industri m m. GRDT3 har fasta steginställningar för ström och tid, från 30 mA till 3 A respektive 0 ms till 10 sek. Kombinationen mellan ström och tid kan fritt väljas enligt tabell.

Mätning av jordfelström sker via extern mättrafo som ansluts med en 2-ledarkabel. GRDT3 har lysdiodsindikering för drift och larm samt är försedd med 1 växlande och potentialfri reläutgång samt knappar för test- och resetfunktion.

Jordfelsrelä får ej användas för bortkoppling av utrustning för personskydd (30 mA) då kraven gällande frångiljningstider ej kan garanteras vid styrning av extern kontaktor.

Frontluckan är plomberbar.

### Teknisk information

- Manöverspänning: 230 V AC,  $\pm 10\%$ , 40-60 Hz
- Stötspänning: 2 kV
- Reläutgång: 1 vxl. 10 A AC21/ 250 V
- Egen förbrukning: 1,5 W
- Jordfelsström: 0,03 A till 3 A - typ AC och A
- Reaktionstid: 0 sek till 10 sekunder
- Rek.försäkring : 10 A B-kar.
- Lysdiods Indiering: Grön = ON, Röd = Jordfelslarm
- Arbets temperatur: 0°C ... +55°C
- Anslutningsarea: 0,75...4 mm<sup>2</sup>
- Skyddsform: IP20
- Material: Halogensfritt och självslocknande
- Standard: IEC 364/4-5, IEC 755, EN 60947-2/B, EN 61008/1
- CE-godkänd enligt avsedda LVD och EMC direktiv

# JORDFELS- ÖVERVAKNINGSGRELA



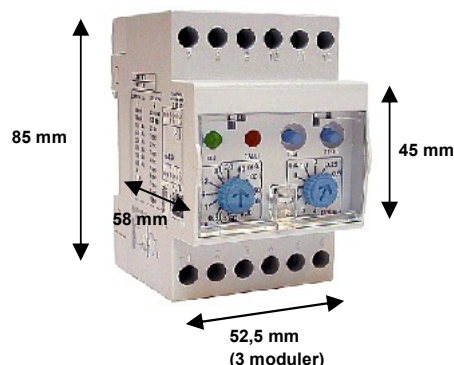
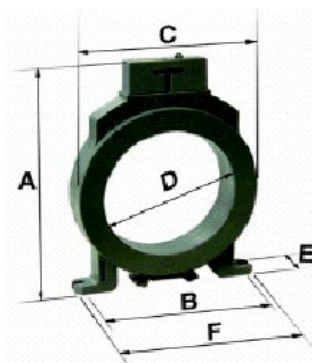
## TYP A - GRDT

### Inställningar

Varje strömområde och reaktions-  
tidsområde kan ställas var för sig  
i önskat läge.

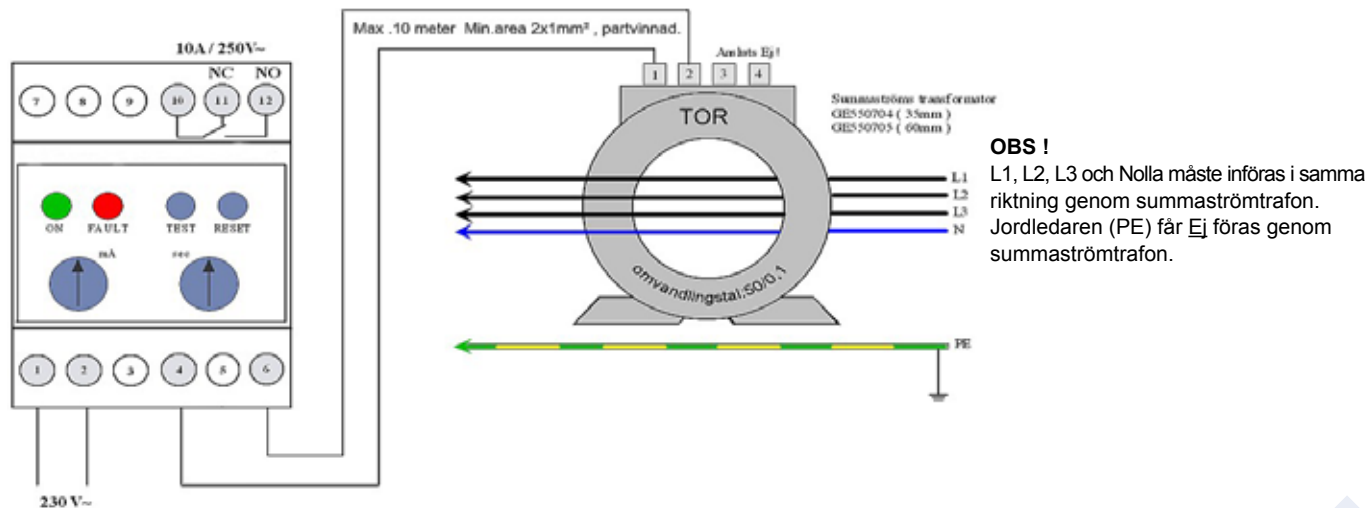
Ström	Reaktionstid
30 mA	0 sekunder
50 mA	0,25 sekunder
100 mA	0,5 sekunder
150 mA	1 sekunder
230 mA	2 sekunder
300 mA	3 sekunder
350 mA	4 sekunder
500 mA	5 sekunder
1 A	6 sekunder
1,5 A	7 sekunder
2 A	8 sekunder
3 A	10 sekunder

### Mått (mm)



Beteckning	D	A	B	C	E	F
TOR3	35	118	90	78,5	27	104
TOR6	60	143	102	94,5	27	117

### Installationsanvisningar



### Beställningsinformation

Jordfelsövervakningsrelä (Revalco 1RDT3)

E-nummer	Beteckning	IΔn	Tidsinställning	Antal moduler
38 886 01	GRDT3	30	6	B

Summaströms transformatorer

E-nummer	Beteckning	Typ	Max. kabel diameter
38 886 05	GE550704	TOR3	35 mm
38 886 06	GE550705	TOR6	60 mm



Egnahemsgatan 39 - 571 83 NÄSSJÖ - Tel 010-555 95 00 - Fax 010-555 95 90

eldon.se@eldon.com - www.eldon.se