

POLYESTERSKÅP





UCP **164**
polyester

IP 66;
NEMA 4, 4X, 12, 13
IK10, IK07

H: 315-1035
B: 215-835
D: 170-300



UDP **170**
polyester

IP 65, 55;
NEMA 4, 4X, 12, 13;
IK 10, IK 07

H: 500-1250
B: 500-1250
D: 320



UCP Tillbehör

Montageplåtar	167
Väggfästen	167
Lås	167
Montageramar	168
Täckplåtar	169



UDP Tillbehör

Montageplåtar	173
Regntak	174
Väggfästen	174
Socklar	174
Stolpmontage	175
Sammanbyggnadskit	176
Innerdörrar	177
Lås	177

Tillbehör Generella

286



Polyesterskåp Uniplast



- ◆ Skåpen är underhållsfria och korrosionsbeständiga.
- ◆ Olika montagalternativ.
- ◆ Tätning av strängsprutad polyuretanpackning.
- ◆ Dörrpositionering garanterar att att dörren stängs i korrekt läge (från UCP/UCPT750)
- ◆ Valfri kabelingång (inga flänsöppningar).
- ◆ Godkännanden och certifikat.

IP 66 / 65 / 55

UCP/UCPT

Uniplast Kompakt skåp

Uniplast program Kompakt, polyesterkapslingar i IP66. Uniplast Kompakt är en glasfiberarmerad polyester konstruktion, dubbelisolerande för maximal säkerhet. Stort standardprogram och ett flertal montagemöjligheter gör Uniplast Kompakt extremt flexibelt.



IP66 / NEMA 4, 4X, 12, 13
IK10 / IK07



Teknisk data

Material: Glasfiberarmerad polyester. UCPT, fönster i polykarbonat.

Kapsling: 3mm tjock, gjuten i ett stycke.

Fyra monteringshål i bakstycket för montage på vägg. Utan flänsöppningar.

Dörr: Dörr med eller utan fönster och 180° öppning. UCP/UCPT750 och större storlekar, med dörrlyft som säkerställer dörrrens position vid stängning. Tätning med polyuretanpackning.

Lås: Lås DIN 3mm och 90° låsrörelse. UCP/UCPT540 och större med tre låspunkter. Andra låsinsatser som tillbehör.

Temperaturlåghet: -50°C till +70°C, vid konternuerlig användning. (Temperaturtoppar på upp till +150°C).

Karakteristisk: Självslocknande och halogenfri. Dubbelisolerung enligt EN 60439-1. Märkisolationsspänning $U_i=1000V$

Kapslingsklass: UCP: IP66 / NEMA 4, 4X, 12, 13. IK10

UCPT: IP66 / NEMA 4, 4X, 12, 13. IK07.

Ytbehandling: RAL7035 infärgat

Leverans: Kapsling med dörr, skruvar för montageplåt och självhäftande skyddslist mot regnvatten.

Godkännanden: CE. För UL och CSA, vänligen kontakta kundsupport.



Uniplast, kompakt

UCP/UCPT, IP66 / NEMA 4, 4X, 12, 13 IK10 / IK07

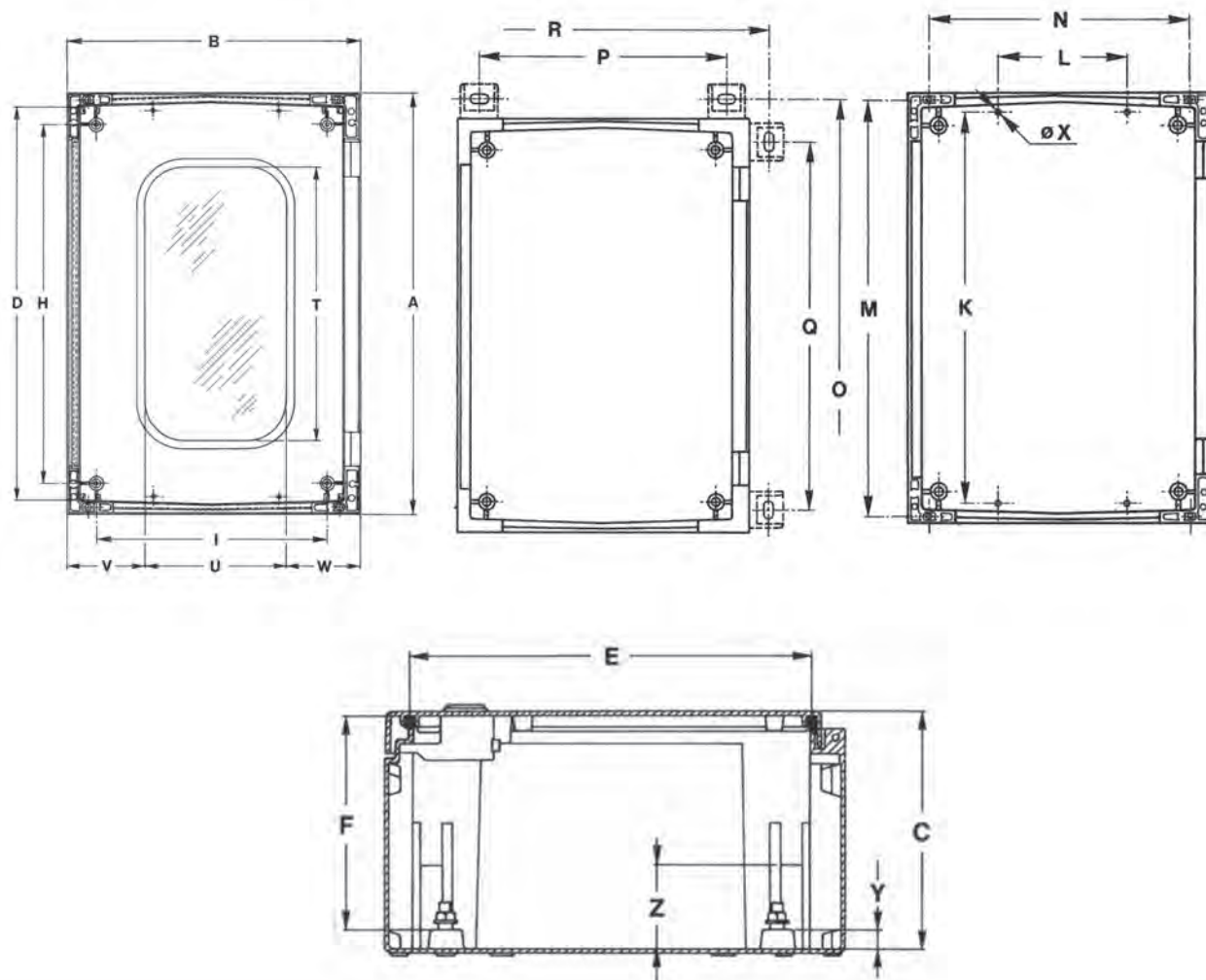
Slät dörr

H	B	D	Vikt (Kg)	Antal låspunkter	E-nummer	Kat.nr.
315	215	170	2.60	1	2510828	UCP320
415	315	170	3.68	1	2510827	UCP430
515	415	230	6.58	3	2510826	UCP540
615	415	230	7.53	3	2510825	UCP640
735	535	270	12.00	3	2510824	UCP750
835	635	300	16.00	3	2510823	UCP860
1035	835	300	23.10	3	2510829	UCP1080

Fönsterdörr

H	B	D	Vikt (Kg)	Antal låspunkter	E-nummer	Kat.nr.
415	315	170	3.68	1	2510822	UCPT430
515	415	230	6.58	3	2510821	UCPT540
615	415	230	7.53	3	2510820	UCPT640
735	535	270	12.00	3	2510819	UCPT750
835	635	300	16.00	3	2510818	UCPT860
1035	835	300	23.10	3	2510830	UCPT1080

Dimensioner



UCP/UCPT	320	430	540	640	750	860	1080
A	315	415	515	615	735	835	1035
B	215	315	415	415	535	635	835
C	170	170	230	230	270	300	300
D	275	375	475	575	675	775	975
E	170	270	370	370	470	570	770
F	148	148	208	208	248	278	277
H	225	325	425	525	625	725	925
I	125	225	325	325	425	525	725
K	275	375	475	575	675	775	975
L	70	150	200	200	300	400	600
M	295	395	495	595	-	-	-
N	155	255	355	355	-	-	-
O	362	462	562	662	782	882	1082
P	162	262	362	362	482	582	782
Q	262	362	462	562	682	782	982
R	262	362	462	462	582	682	882
T	-	280	380	480	580	680	880
U	-	130	230	230	330	430	630
V	-	70	70	70	80	80	80
W	-	115	115	115	125	125	125
X	6	6	6	6	8	8	8
Y	14	14	15,5	15,5	15,5	15,5	15,5
Z	28	25	88	88	118	48	148

Uniplast, kompakt tillbehör

UMPZ C, Montageplåt, stål



Beskrivning: Monteringsplåt, passar UCP/UCPT.

Material: 2mm galvaniserad stålplåt.

Leveransförpackning: 1 st

För kapsling					
H	B	h	b	E-nummer	Kat.nr.
315	215	250	150	2510909	UMPZ320
415	315	350	250	2510908	UMPZ430
515	415	450	350	2510905	UMPZ540
615	415	550	350	2510904	UMPZ640
735	535	650	450	2510903	UMPZ750
835	635	750	550	2510899	UMPZ860
1035	835	950	750	2510910	UMPZ1080

UMPP C, Isolerad montageplåt



Beskrivning: Isolerad monteringsplåt, passar UCP/UCPT.

Material: 5mm Pertinax/bakelit.

Leveransförpackning: 1 st

För kapsling					
H	B	h	b	E-nummer	Kat.nr.
315	215	250	150	2510871	UMPP320
415	315	350	250	2510870	UMPP430
515	415	450	350	2510867	UMPP540
615	415	550	350	2510866	UMPP640
735	535	650	450	2510865	UMPP750
835	635	750	550	2510861	UMPP860
1035	835	950	750	2510872	UMPP1080

UWMB, Vägffäste



Beskrivning: Fäste för väggmontage, passande UCP. Ger 20mm spalt mellan skåp och vägg.

Leveransförpackning: 4 st fästen med monteringsmaterial.

Material	E-nummer	Kat.nr.
Polyamid	2510947	UWMB01
Rostfri 304 kval.		UWMB02

UMPT C, Telequick montageplåt



Beskrivning: Telequick montageplåt, passar UCP/UCPT.

Material: 1.5mm perforerad stål.

Leveransförpackning: 1 st

För kapsling				
H	B	h	b	Kat.nr.
315	215	250	150	UMPT320
415	315	350	250	UMPT430
515	415	450	350	UMPT540
615	415	550	350	UMPT640
735	535	650	450	UMPT750
835	635	750	550	UMPT860
1035	835	950	750	UMPT1080

UCD, Djupjusteringsatts



Kat.nr.

UCD01

UDH C, Handtag



Beskrivning: Vridhandtag som ersätter standardlås i UCP/UCPT. För vridhandtag UDH2C och UDH3C krävs bearbetning krävs.

Leverans: 1 st med monteringsmaterial.

Beskrivning	Kat.nr.
Handtag	UDH0C
Handtag med nyckel nr E2432	UDH1C
Vridhandtag för halvcylinder	UDH2C
Vridhandtag för hänglås	UDH3C
Litet vridhandtag för halvcylinder*	UDH2CS

* att användas till UCP320/UCP430

Uniplast, kompakt tillbehör

UMF, Monteringsram



Beskrivning: För enkelt montage av DIN-apparater. DIN-skenorna är justerbara i höjddled.

Material: Galvaniserad stålplåt.

Leverans: Vertikala profiler, förstärkta DIN-skenor, stöd och monteringsmaterial.

För kapsling		Antal moduler	Antal rader	E-	Kat.nr.
H	B				
315	215	12	2	2510889	UMF3202
415	315	24	2	2510888	UMF4302
515	415	54	3	2510887	UMF5403
615	415	54	3	2510886	UMF6403
735	535	88	4	2510885	UMF7503
835	635	96	4	2510884	UMF8604
1035	835	180	5	2510890	UMF10805

UMF P, Heltäckande täckplåt



Beskrivning: Heltäckande täckplåt för att skydda utrustning som är monterad i skåpet.

Material: Polyester

Ytbehandling: RAL7035

Leverans: Täckplåt, stöd, fäste kvartslås samt monteringsmaterial.

För kapsling					
H	B	h	b	E-nummer	Kat.nr.
315	215	250	122	2510942	UMF3200
415	315	350	222	2510941	UMF4300
515	415	450	322	2510940	UMF5400
615	415	550	322	2510939	UMF6400
735	535	660	422	2510938	UMF7500
835	635	760	522	2510937	UMF8600
1035	835	960	722	2510943	UMF10800

UFCP D, Täckplåt med DIN-slits



Beskrivning: Främre täckplåt med DIN-slits. Montageram med DIN-skenor (UMFxxxx) måste beställas separat.

Material: Polyester

Ytbehandling: RAL7035

Leverans: Täckplåt, stöd, fäste kvartslås samt monteringsmaterial.

För kapsling		d	Antal moduler	Antal rader	E-nummer	Kat.nr.
H	B					
315	215	125	12	2	2510930	UFCP3201
415	315	150	24	2	2510931	UFCP4301
515	415	150	54	3	2510932	UFCP5401
615	415	150	54	3	2510933	UFCP6401
735	535	150	88	4	2510934	UFCP7501
835	635	150	112	4	2510935	UFCP8601
1035	835	150	200	5	2510936	UFCP1081

UHS, Gångjärn



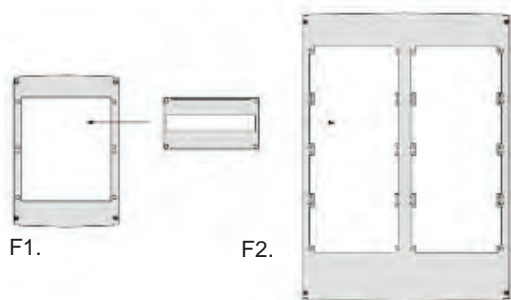
Beskrivning: Används när täckplåt UFCP skall förses med gångjärn.

Leverans: 2 st med monteringsmaterial.

E-nummer	Kat.nr.
2510851	UHS01

Uniplast, kompakt tillbehör

UFCP I, Ram för delade täckplåtar



Beskrivning: Ram för delade täckplåtar UICP. För skåp med bredd 600 och 800mm har den två kolumner.

Material: Polyester

Ytbehandling: RAL7035

Leverans: Monteringsram, stöd, fäste kvartslås samt monteringsmaterial.

För kapsling		Antal täckplåtar	Antal kolumner	E-nummer	Kat.nr.
H	B				
415	315	2	F1	2510918	UFCP4302
515	415	3	F1	2510917	UFCP5402
615	415	3	F1	2510916	UFCP6402
735	535	4	F1	2510915	UFCP7502
835	635	8	F2	2510914	UFCP8602
1035	835	10	F2	2510919	UFCP1082

F.1=Singel, F.2=Dubbel

UPVD, Ventilationsgaller IP44



Beskrivning: För ventilation av skåp, ej synliga om de monteras i skåpets hörn där väggarna är dubbla. Bearbetning krävs (håldiameter 34.9mm).

Material: Polyester

IP: IP44

Leveransförpackning: 2 st

E-nummer

2510944

Kat.nr.

UPVD01

UICP P, Delade täckplåtar



Beskrivning: Slåta täckramar att monteras med ram UFCP I, höjd på täckplåt 150mm.

Material: PVC

Ytbehandling: RAL7035

Leverans: 1 st med monteringsmaterial

För kapsling					
H	B	h	b	E-nummer	Kat.nr.
415	315	150	255	2510846	UICP4300
515	415	150	322	2510845	UICP5400
615	415	150	355	2510844	UICP6400
735	535	150	455	2510843	UICP7500
835	635	150	455	2510842	UICP8600
1035	835	150	355	2510847	UICP1080

UICP D, Håltagna delade täckplåtar



Beskrivning: Håltagna delade täckplåtar att monteras med ram UFCP I, höjden på täckplåten är 150mm.

Material: PVC

Ytbehandling: RAL7035

Leverans: 1 st med monteringsmaterial.

För kapsling				Antal moduler	E-nummer	Kat.nr.
H	B	h	b			
415	315	150	255	12	2510836	UICP4301
515	415	150	322	17	2510837	UICP5401
615	415	150	355	18	2510838	UICP6401
735	535	150	455	22	2510839	UICP7501
835	635	150	455	12	2510840	UICP8601
1035	835	150	355	18	2510841	UICP1081

UDP/UDPT

Uniplast Kombi skåp

Uniplast program Kombi, polyesterkapslingar i IP65. Uniplast Kombi är en glasfiberarmerad polyesterkonstruktion, dubbelisolerande för maximal säkerhet. Kundenpassningen är stor då olika skåp går att bygga ihop.



IP 65/IP 55 NEMA 4, 4X, 12, 13
IK 10 / IK 07



Teknisk data

Material: Glasfiberarmerad polyester. UDPT, fönster i polykarbonat.

Kapsling: Modulgjuten, med monteringshål i bakstycket. Möjlighet till montering på vägg eller med separata fästjärn. Vid stolpmontage använd UPM och vid golvmontage använd sockel UPP eller DIN-sockel UAF och UMPS.

Dörr: Infälld dörr med eller utan fönster. 100° öppning. Större storlekar är försedda med dörrlyft som säkerställer dörrens position vid stängning. Tätning med polyuretanpackning.

Lås: Förmonterat handtag, passande samtliga typer av halvcyllinder LSSU (standarddjup 40mm). Låscyllinder ingår ej. Fem låspunkts (tre låspunkter för bredd 500mm).

Temperaturlåghet: -50°C till +70°C, vid konternuerlig användning. (Temperaturtoppar på upp till +150°C).

Karakteristisk: Självslocknande och halogenfri. Dubbelisolering enligt EN 60439-1. Märkisolationsspänning $U_i=1000V$

Kapslingsklass: UDP: IP65 / NEMA 4, 4X, 12, 13. IK10
UDPT: IP55 / NEMA 4, 4X, 12, 13. IK07.

Ytbehandling: RAL7035 infärgat

Leverans: Kapsling med dörr, skruvar för montageplåt och väggfästen.

Godkännanden: CE. För UL och CSA, vänligen kontakta kundsupport.



UDP/UDPT, IP 65/IP 55NEMA 4, 4X, 12, 13 IK 10 / IK 07

Slät dörr

H	B	D	Vikt (Kg)	Antal dörrar	E-nummer	Kat.nr.
500	500	320	16	1	2510810	UDP5050
	750	320	19	1	2510809	UDP5075
750	500	320	20	1	2510806	UDP7550
	750	320	25	1	2510805	UDP7575
	1000	320	30	1	2510808	UDP75100
	500+750	320	38	2	2510807	UDP75125
1000	500	320	25	1	2510814	UDP10050
	750	320	30	1	2510813	UDP10075
	1000	320	36	1	2510817	UDP100100
	500+500	320	39	2	2510816	UDP100102
	500+750	320	41	2	2510815	UDP100125
1250	750	320	37	1	2510811	UDP12575
500+750	1000	320	45	2	2510812	UDP125100
500+750	1000	320	45	2		UDP125102

Fönsterdörr

H	B	D	Vikt (Kg)	Antal dörrar	E-nummer	Kat.nr.
500	500	320	16	1	2510804	UDPT5050
	750	320	19	1	2510800	UDPT5075
750	500	320	20	1	2510803	UDPT7550
	750	320	25	1	2510802	UDPT7575
	1000	320	30	1	2510801	UDPT75100
1000	500	320	25	1	2510831	UDPT10050
	750	320	30	1	2510832	UDPT10075
1250	750	320	37	1	2510833	UDPT12575

	500	750	1000	1250
500				
750				
1000				
1250				

Uniplast, kombi tillbehör

UMPZ M, Montageplåt, stål



Beskrivning: Monteringsplåt, passar UDP/UDPT.
Material: 2mm galvaniserad stålplåt.
Leveransförpackning: 1 st

För kapsling					
H/B	B / H	h/b	b/h	E-nummer	Kat.nr.
500	500	390	390	2510907	UMPZ5050
	750	640	390	2510906	UMPZ5075
750	750	640	640	2510900	UMPZ7575
	1000	890	640	2510902	UMPZ75100
	1250	1140	640	2510901	UMPZ75125
1000	500	390	890	2510911	UMPZ100500
	1000	890	890	2510913	UMPZ100100
	1250	1140	890	2510912	UMPZ100125

UMPP M, Isolerad montageplåt



Beskrivning: Isolerad monteringsplåt, passar UDP/UDPT.
Material: 5mm Pertinax/bakelit.
Leveransförpackning: 1 st

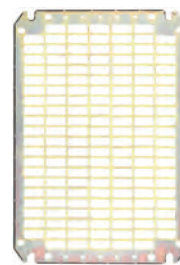
För kapsling					
H/B	B / H	h/b	b/h	E-nummer	Kat.nr.
500	500	390	390	2510869	UMPP5050
	750	640	390	2510868	UMPP5075
750	750	640	640	2510862	UMPP7575
	1000	890	640	2510864	UMPP75100
	1250	1140	640	2510863	UMPP75125
1000	500	390	890	2510873	UMPP10050
	1000	890	890	2510875	UMPP100100
	1250	1140	890	2510874	UMPP100125

UMPB M, Isolerad montageplåt, 10mm

Beskrivning: Isolerad monteringsplåt, passar UDP/UDPT.
Material: 10mm Pertinax/bakelit.
Leveransförpackning: 1 st

För kapsling				
H/B	B / H	h/b	b/h	Kat.nr.
750	1250	1140	640	UMPB75125
1000	1000	890	890	UMPB100100
	1250	890	890	UMPB100125

UMPT M, Montageplåt, telequick



Beskrivning: Telequick montageplåt, passar UDP/UDPT.
Material: 2mm perforerad stål.
Leveransförpackning: 1 st

För kapsling				
H	B	h	b	Kat.nr.
500	500	390	390	UMPT5050
	750	390	640	UMPT5075
750	500	640	390	UMPT7550
	750	640	640	UMPT7575
	1000	640	890	UMPT75100
	1250	640	1140	UMPT75125
1000	500	890	390	UMPT100500
	750	890	640	UMPT10075
	1000	890	890	UMPT100100
	1250	890	1140	UMPT100125
1250	750	1140	640	UMPT12575
	1000	1140	890	UMPT125100

UPD, Djupjusteringsats



Beskrivning: För djupjustering av montageplåten i steg om 12.5mm.
Material: Galvaniserad stålplåt.
Leverans: 4 st fästen, 4 st djup profiler med monteringsmaterial.

E-nummer	Kat.nr.
2510850	UPD01

UMF M, Justerbara, vertikala, montageprofiler



Beskrivning: Vertikala C-profiler, justerbara i djupled.
Leverans: 4 st stöd, 4 st djupa profiler och 2 st vertikala C-profiler samt monteringsmaterial.

För kapsling		
H	E-nummer	Kat.nr.
500	2510896	UMF500
750	2510895	UMF750
1000	2510898	UMF1000
1250	2510897	UMF1250

Uniplast, kombi tillbehör

URH, Regntak



Beskrivning: Ökat skydd vid utomhusanvändning. Ventilationshål kan tas upp i skåpets överdel och regntaket bibehåller kapslingsklassen IP44/54. Vid montage av regntak användes fästjärn UWB02. Fyra markeringar i skåpets topp visar håltagning för regntaket. Regntaket kan ej användas vid sammanbyggda skåp. Vissa kombinationer tillgängliga på förfrågan. Bearbetning krävs.

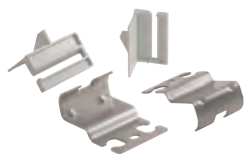
Material: Glasfiberarmerad polyester

Ytbehandling: RAL7035

Leverans: 1 st med monteringsmaterial.

För kapsling		
B	E-nummer	Kat.nr.
500	2510921	URH5032
750	2510920	URH7532
1000	2510923	URH10032
1250	2510922	URH12532

UWB R, Väggfäste för skåp med regntak



Beskrivning: Väggfästen för UDP skåp med regntak. Kan endast monteras horisontellt. Enkelt att montera utan skruvar, även när skåpet är utrustat och klart.

Material: Rostfritt stål 304 kvalitet.

Leverans: 4 st fästjärn och 4 st plastclips.

E-nummer	Kat.nr.
2510949	UWB02

UWB S, Väggfäste i standardutförande



Beskrivning: Väggfästen för UDP-skåp. Kan monteras vertikalt eller horisontellt. Enkelt att montera utan skruvar, även när skåpet är utrustat och klart. Dessa fästen är standard i alla UDP/UDPT.

Material: Rostfritt stål 304 kvalitet.

Leverans: 4 st fästen och 4 st plastclips.

E-nummer	Kat.nr.
2510948	UWB01

UAF, Adapterram för DIN-sockel



Beskrivning: Skåp och adapterram förankras i DIN-sockeln.

Material: Glasfiberarmerad polyester

Ytbehandling: RAL7035

Leverans: 1 st med monteringsmaterial.

För kapsling		
B	D	Kat.nr.
750	320	UAF7532
1000	320	UAF10032

UMPS, DIN-sockel i polyester



Beskrivning: DIN-sockel

Material: Glasfiberarmerad polyester

Ytbehandling: RAL7035

Leverans: 1 st med monteringsmaterial.

h	b	d	Kat.nr.
900	1110	310	UMPS10032
	780	310	UMPS7532

UPM, Monteringsats stolpmontage


Beskrivning: På baksidan av skåpet monteras C-profilerna på väggfästena UWB, som är inkluderade som standard i skåpen. Runt stolpen monteras ett stålband (ej inkluderat). På C-profilen monteras klammer för säker fixering av stålbandet.
Leverans: 2 st C-profiler och 4 st klammer. Stålbandet är ej inkluderat.

För kapsling			
B	E-nummer	Kat.nr.	
500	2510929	UPM500	
750	2510928	UPM750	

UPP, Socklar, golvmontage


Beskrivning: Skåpet och sockeln förankras i golvet. Fyra markeringar i skåpets botten visar håltagning för sockeln.
Material: Glasfiberarmerad polyester
Ytbehandling: RAL7035
Leverans: Sockel med monteringsmateriel.

För kapsling				
H	B	D	E-nummer	Kat.nr.
65	500	320	2510925	UPP5032
	750	320	2510924	UPP7532
	1000	320	2510927	UPP10032
	1250	320	2510926	UPP12532

UDS, Dörr/panelstopp


Beskrivning: För att säkra dörren/panelen i öppet läge. Monteras direkt på dörr och kapsling. Ingen bearbetning behövs.
Material: Stål.
Leverans: 1 st med monteringsmaterial.

Beskrivning	E-nummer	Kat.nr.
Vänsterhängd	2510849	UDS01
Högerhängd	2510848	UDS02

* Gäller för skåp från bredd 750mm bredd.

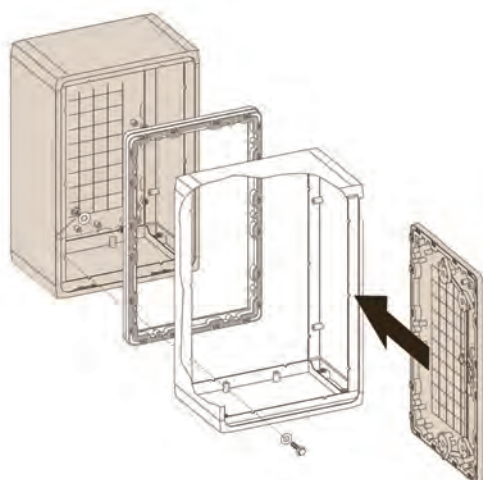
UAV, Ventilationskåpor


Beskrivning: Två ventilationskåpor måste monteras på varje skåp för att säkerställa en tillräcklig luftcirkulation och reducera kondensbildning. För att uppnå bästa effekt monteras en kåpa i övre delen och en i nedre delen (motsatt sida) av skåpet.
Klassning: IP44.
Material: Polyamid
Leverans: 2 st med monteringsmateriel.

Beskrivning	E-nummer	Kat.nr.
UAV01	2510945	UAV01

Uniplast, kombi tillbehör

UDE, Påbyggnadssats djup



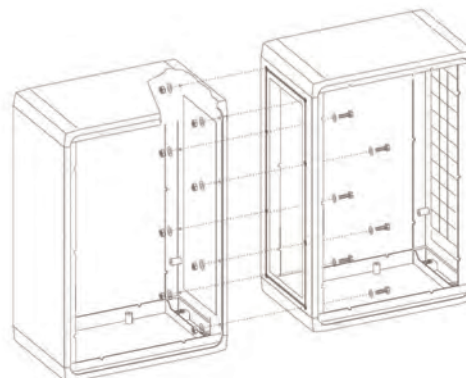
Beskrivning: För utökning av standarddjupet (320mm) till 640mm. Regntak kan ej användas tillsammans med detta tillbehör.

Ytbehandling: RAL7035

Leverans: 2 st sidopaneler, en topp och en bottenplatta samt två öppna bakomliggande paneler och monteringsmaterial.

För kapsling		
H	B	Kat.nr.
500	500	UDE5050
	750	UDE5075
	1000	UDE5075
750	500	UDE7550
	750	UDE7575
	1000	UDE75100
1000	1250	UDE75125
	500	UDE10050
	750	UDE10075
1250	1000	UDE100100
	1250	UDE100125
	750	UDE12575
1250	1000	UDE125100

UCK, Sammanbyggnadssatser

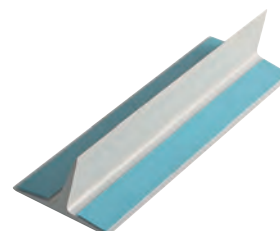


Beskrivning: För vertikal och/eller horisontell sammanbyggnad. Bearbetning krävs.

Leverans: Neoprenpackning, skruvar, muttrar och skyddsprofil samt monteringsmaterial.

För kapsling					
D	d	H/B	h/b	E-nummer	Kat.nr.
320	200	500	330	2510950	UCK500
		750	580	2510951	UCK750
		1000	830	2510952	UCK1000
		1250	1080	2510953	UCK1250

UCP 1, Kantprofil



Beskrivning: Används för att täcka mellanrummet mellan sammanbyggda skåp. Längd: 308mm.

Ytbehandling: RAL7035

Leverans: 2 st

E-nummer	Kat.nr.
2510954	UCP01

Uniplast, kombi tillbehör

UID, Innerdörr



Beskrivning: För kontroll och automatikutrustning m.m. Kan höger- /vänsterhängas. Lås DIN 3mm.

Material: Glasfiberarmerad polyester

Ytbehandling: RAL7035

Kapslingsklass: IP20

Leverans: 1 st med monteringsmaterial.

LSSU, Låsinsatser halvcyllinder



Beskrivning: Låsinsatser halvcyllinder. Används tillsammans med vridhantag UDH. Ej till UDH02, använd LSSI (MultiFlex).

Leverans: 1 st

För kapsling			
H	B	E-nummer	Kat.nr.
500	500	2510858	UID5050
	750	2510857	UID5075
750	500		UID7550
	750	2510855	UID7575
1000	500	2510860	UID10050
	750	2510859	UID10075

Beskrivning	Kat.nr.
Halvcylinder Ronis nyckel nr C21323	LSSU521
Halvcylinder Ronis nyckel nr 2132E	LSSU5212132E
Halvcylinder Ronis nyckel nr 3121E	LSSU5213121E
Fyrkant 7 mm	LSSU523
Fyrkant 8 mm	LSSU524
Triangel 7 mm	LSSU526
Triangel 8 mm	LSSU527
DIN 3mm	LSSU528
DIN 5mm	LSSU529
Daimler Benz	LSSU530

*Andra nyckelnummer tillgängliga på förfrågan.

UDH M, Handtag



Beskrivning: Vridhantag som ersätter standardlås. För UDH02, använd LSSI låsinsats (MultiFlex).

Leverans: 1 st med monteringsmaterial.

Beskrivning	E-nummer	Kat.nr.
För halvcyllinder LSSU	2510852	UDH01
För dubbla halvcyllindrar LSSI	2510853	UDH02
För hänglås (max Ø 10mm)	2510854	UDH03