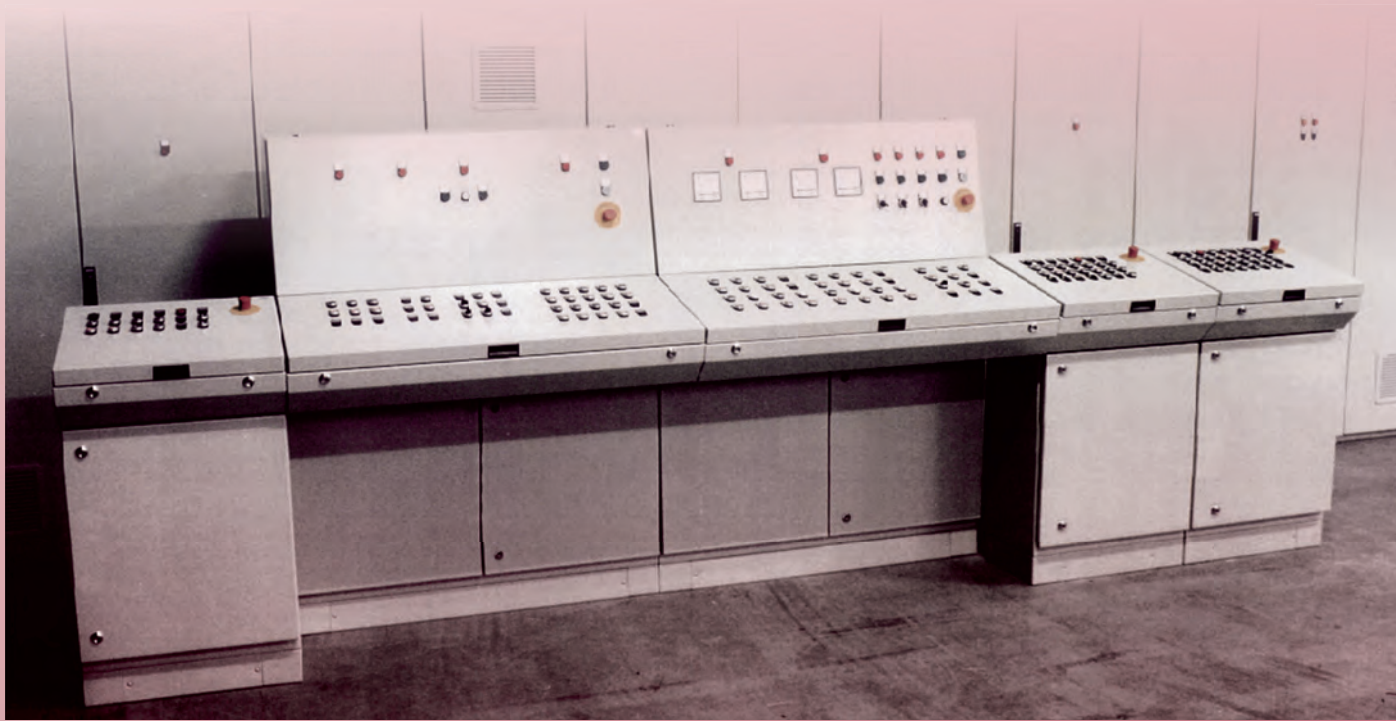


PULPETER





MPG **144**
stålplåt

Enkeldörr:
IP 66, NEMA 4, 12, 13
Dubbeldörr:
IP 55, NEMA 12

H: 985
B: 600-1600
D: 400



MPC **146**
stålplåt

Enkeldörr:
IP 66, NEMA 4, 12, 13;
Dubbeldörr:
IP 55, NEMA 12,13

Toppenheter
H: 500
B: 600-1600
D: 494
Pulpetenhet
H: 250
B: 600-1600
D: 985
Basenheter
H: 700
B: 600-1600
D: 500



MPGS **150**
rostfritt

Enkeldörr:
IP 66, NEMA 4x,12,13;
Dubbeldörr:
IP 55, NEMA 12,13

H: 985
B: 600-1200
D: 400



MPCS **152**
rostfritt

Enkeldörr:
IP 66, NEMA 4x, 12, 13
Dubbeldörr:
IP 55, NEMA 12

Toppenheter
H: 500
B: 600-1600
D: 494
Pulpetenhet
H: 250
B: 600-1600
D: 985
Basenheter
H: 700
B: 600-1600
D: 500



Tillbehör

..... Socklar	156
..... Montageplåtar	157
..... Paneler och lock	158
..... Profiler	159

Tillbehör Generella **286**



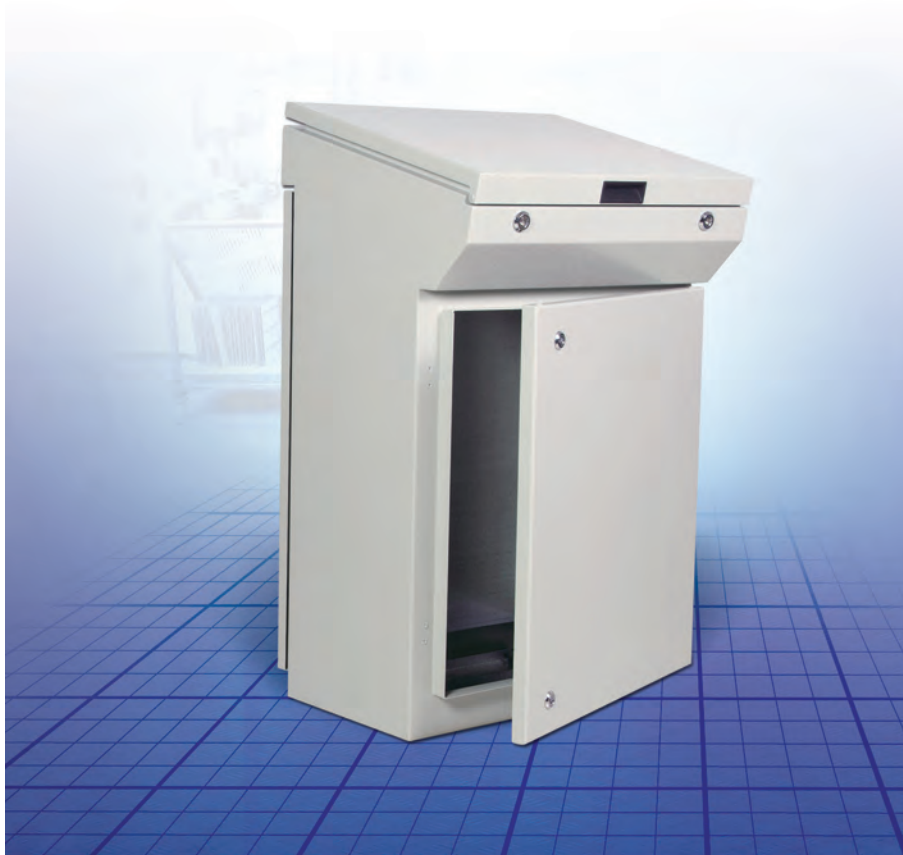
Stålplåt och rostfritt Pulpeter



- ◆ Utanpåliggande dörrar och luckor med strängsprutad packning
- ◆ Integrerat handtag.
- ◆ Frontmonterade gångjärn utanför dagöppningen för att underlätta omhängning av dörren, även när skåpet är utrustat och installerat.
- ◆ Montageplåten kan enkelt justeras i djupled, i steg om 12.5mm med tillbehör MPGDA.
- ◆ Dörren kan höger- eller vänsterhängas.
- ◆ Bottenplåen är inkluderad.
- ◆ Godkännande och certifikat.

Manöverpulpet, kompakt

MPG är en kompakt och effektiv manöverpulpet. Finns i fem olika storlekar. Storlekar med enkeldörr kan höger eller vänsterhängas och pulpetluckan hålls spärrad i öppet läge med självlåsand stopp. Extra mångsidig tack vare vårt utbud av 19" tillbehör.



IP 66/NEMA 4,12,13;
IP 55/ NEMA 12, 13



Teknisk data

Material: Kapsling/dörr: 1.5mm stålplåt. Bakstycke: 1.5mm stålplåt. Bottenplåt: 1.2mm galvaniserad stålplåt. Montageplåt: 2.5mm galvaniserad stålplåt.

Kapsling: Bockade och helsvetsade. Integrerad sockel.

Dörrar och paneler: Enkelbockad, utanpåliggande. Basenhet: med gångjärn som tillåter vänster- eller högerhängning.

Pulpetenhet: Lucka lutar 12° med dolda gångjärn med 80° öppningsvinkel. Spärras i öppet läge av självlåsand stopp. Dubbeldörrar för 1200 och 1600mm breda konsoler.

Montageplåt: Standard i bottenenheten.

Kabelinföring: Bottenenheten har stor öppning för kabelingång. Bottenplåt för kabelgenomföring levereras som standard.

Lås: Dubbla lås DIN 3mm på pulpet- och i bottenenheten. Andra insatser tillgängliga, se sektion Väggskap.

Jordning: M8 svetsbult i kapsling, dörr, pulpetlucka och bakstycke.

Ytbehandling: Pulverlack RAL7035 med strukturerad yta.

Kapslingsklass: Enkeldörr: IP66 / NEMA 4, 12, 13.

Dubbeldörr: IP55 / NEMA 12, 13.

Leverans: Montageplåt som standard. Muttrar och brickor för jordbultar medlevereras. Levereras på träpall.



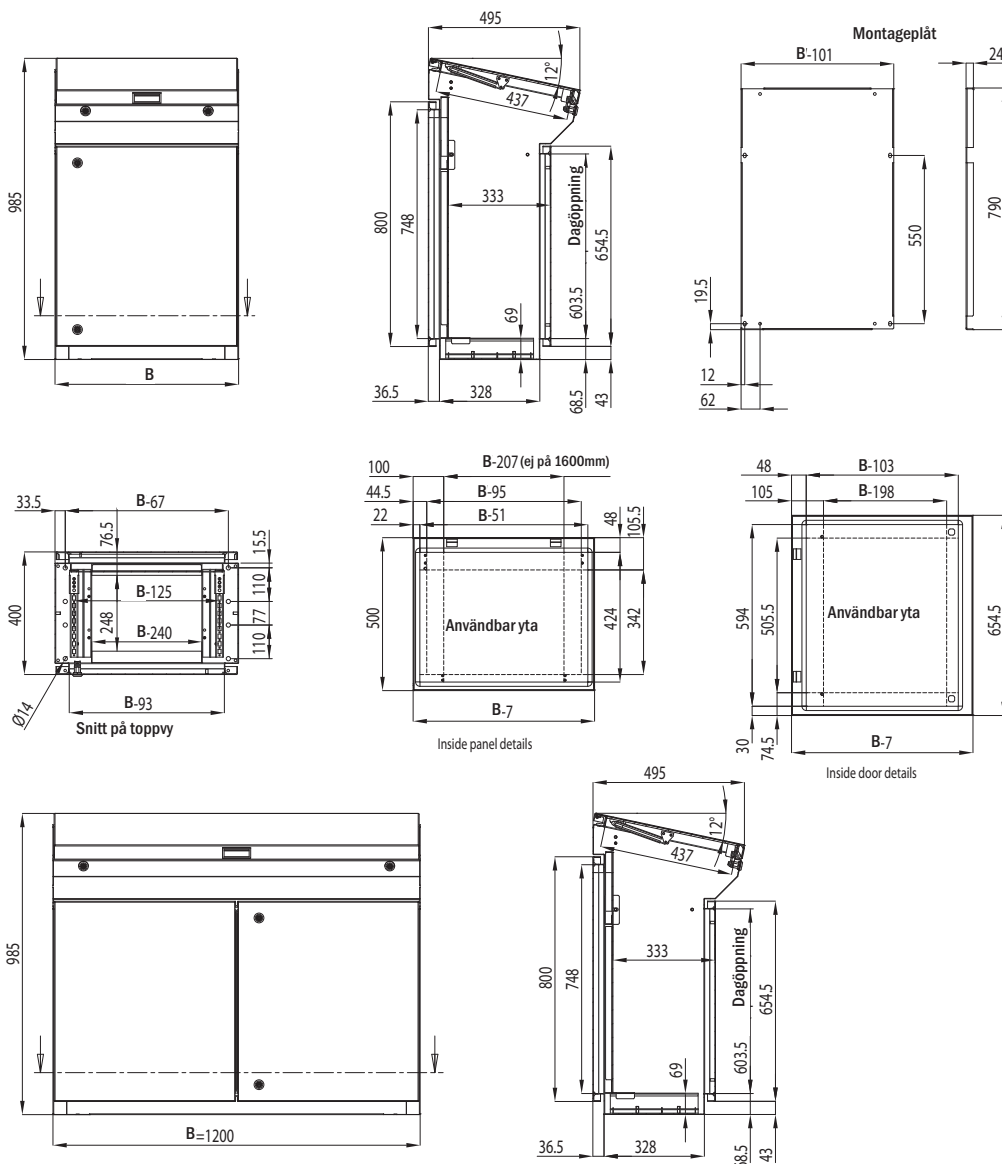
MPG, IP 66/NEMA 4,12,13; IP 55/ NEMA 12, 13

Stålplåt

H	B	D	h	b	Användbart djup	E-nummer	Kat.nr.
985	600	400	790	499	333	2512412	MPG06R5
	800	400	790	699	333	2512415	MPG08R5
	1000	400	790	899	333	2512418	MPG10R5
	1200	400	790	1099	333	2512421	MPG12R5
	1600	400	790	1499	333		MPG16R5

OBS: Endast 1200 och 1600mm breda pulpeter har dubbeldörrar.

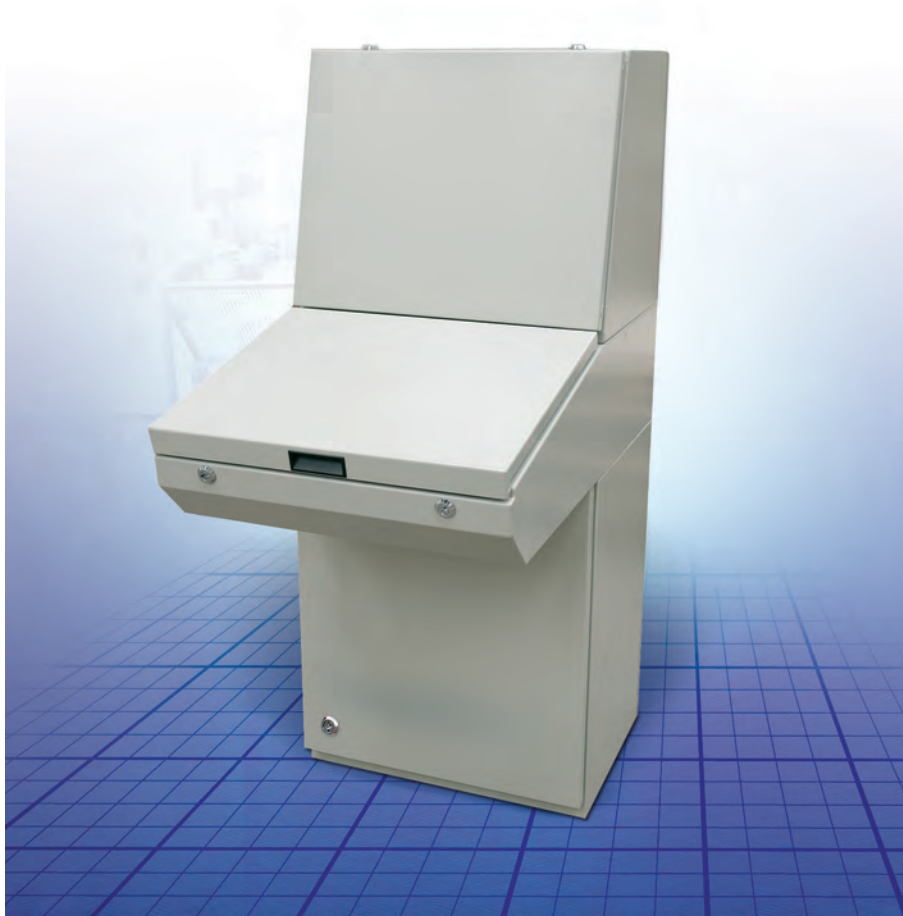
Dimensioner



MPC

Manöverpulpet, byggbar

Byggbart pulpetsystem, möjliggör en mängd olika kombinationsmöjligheter för att passa kundens behov. Pulpeter med enkeldörr kan höger- eller vänsterhängas samt topp- och pulpetluckan hålls spärrad i öppet läge med självlåsand stopp. Extra mångsidig tack vare vårt utbud av 19" tillbehör. MPC systemet är fullt kompatibelt med det rostfria MPCS systemet.



IP 66/NEMA 4, 12, 13;
IP 55/ NEMA 12,13



Teknisk data

Material: Kapsling/dörr: 2mm stålplåt. Bakstycke: 1.5mm stålplåt. Bottenplåt: 1.2mm galvaniserad stålplåt. Montageplåt: 2.5mm galvaniserad stålplåt.

Kapsling: Bockade och helsvetsade. Integrerad sockel.

Dörrar och paneler: Enkelbockad, utanpåliggande. Basenhet: med gångjärn som tillåter vänster- eller högerhängning. Topp-/pulpetenhet: Luckor spärras i öppet läge av självlåsand stopp. Dolda gångjärn med 90° öppningsvinkel (pulpetenheten). Dubbdörrar för 1200 och 1600mm breda konsoler.

Montageplåt: Standard i bottenenheten. Monteras med fästvinklar på C-profiler i topp och botten, för att justera plåten i djupled. Montageplåt finns som tillbehör för topp- och pulpetenhet.

Lås: Dubbla lås DIN 3mm på topp-, pulpet- och i bottenenheten. Andra insatser tillgängliga, se sektion Väggskap.

Kabelgenomföring: Bottenenheten har stor öppning för kabelgång.

Bottenplåt för kabelgenomföring levereras som standard.

Jordning: M8 svetsbult i kapsling, dörr och bakstycke.

Ytbehandling: Pulverlack RAL7035 med strukturerad yta.

Kapslingsklass: Enkeldörr: IP66 / NEMA 4, 12, 13.

Dubbeldörr: IP55 / NEMA 12, 13.

Leverans: Bottenenheten med montageplåt som standard. För pulpet- och toppenhet finns montageplåt som tillbehör. Samtliga genomföringsöppningar i topp och bottenenheten kan vid behov förslutas med passande täckplåt (tillbehör). Muttrar och brickor för jordbultar medlevereras.



MPC, IP 66/NEMA 4, 12, 13; IP 55/ NEMA 12,13

Toppenheter

Stålplåt

H	B	D	Kat.nr.
500	600	494	MPC061R5
	800	494	MPC081R5
	1000	494	MPC101R5
	1200	494	MPC121R5
	1600	494	MPC161R5

Pulpetenhet

Stålplåt

H	B	D	Kat.nr.
250	600	985	MPC062R5
	800	985	MPC082R5
	1000	985	MPC102R5
	1200	985	MPC122R5
	1600	985	MPC162R5

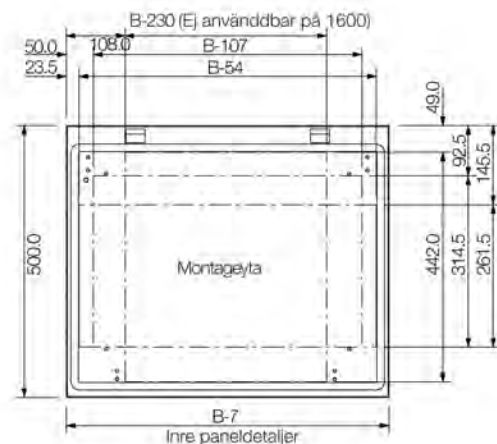
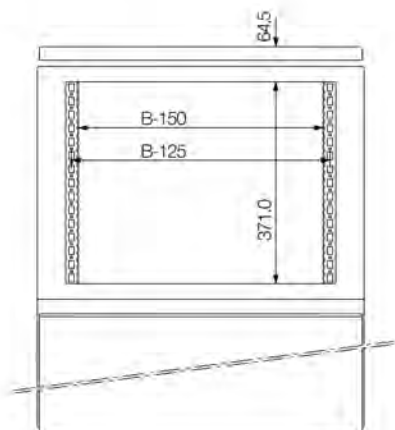
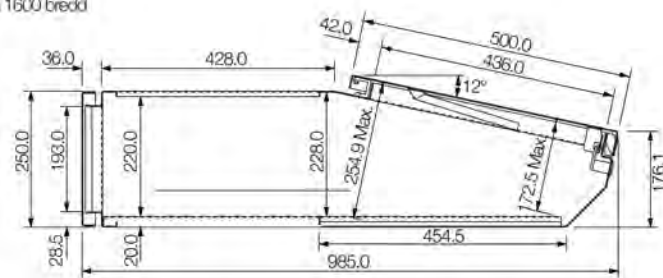
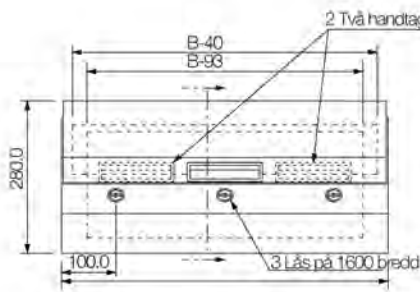
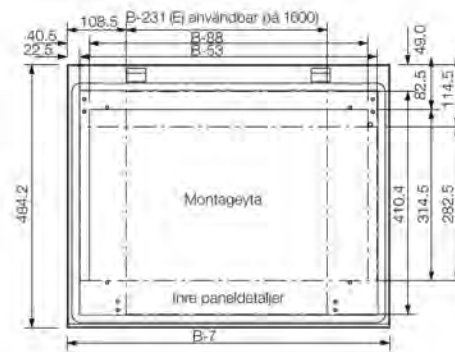
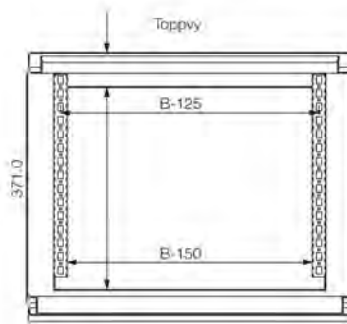
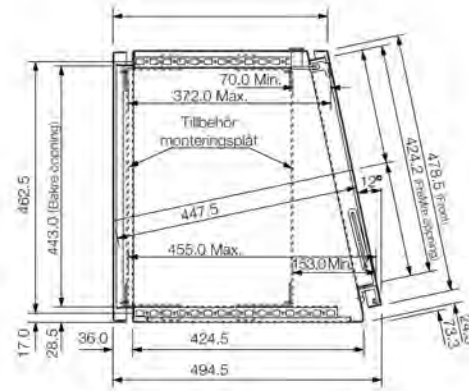
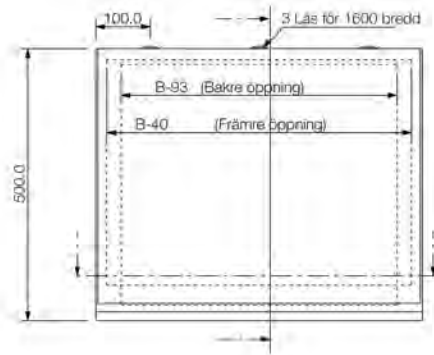
Basenheter med monteringsplåt

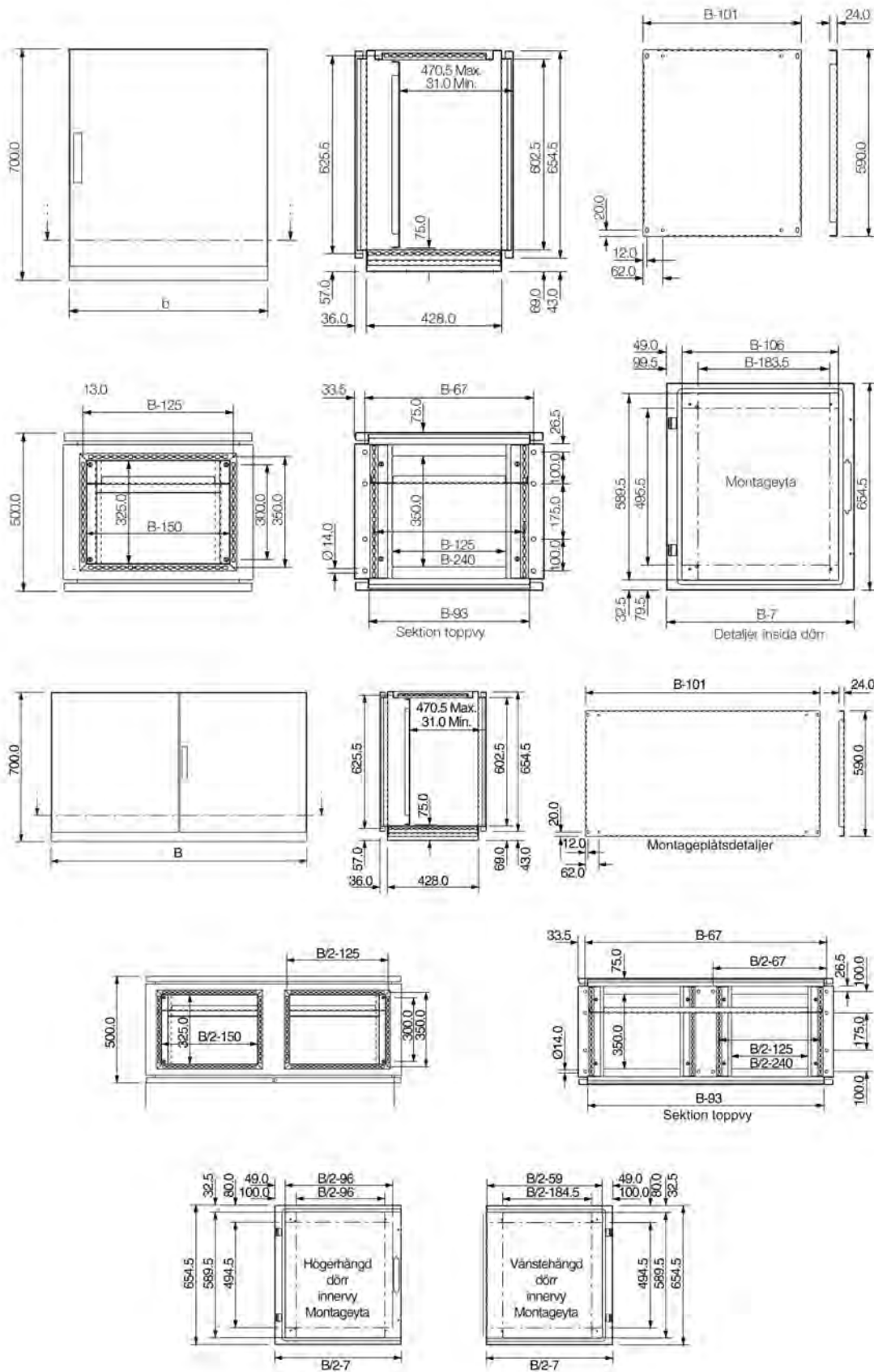
Stålplåt

H	B	D	h	b	Användbart djup	Kat.nr.
700	600	500	590	499	470,5	MPC063R5
	800	500	590	699	470,5	MPC083R5
	1000	500	590	899	470,5	MPC103R5
	1200	500	590	1099	470,5	MPC123R5
	1600	500	590	1499	470,5	MPC163R5

OBS: Endast 1200 och 1600mm breda pulpeter har dubbeldörrar.

Dimensioner

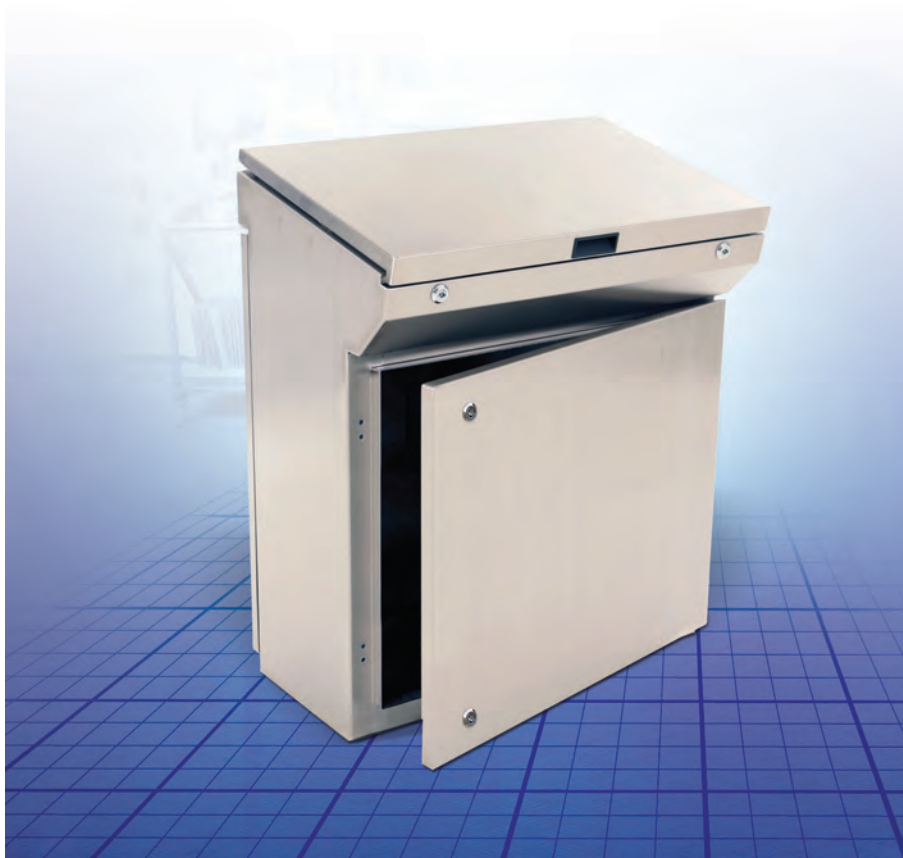




MPGS

Manöverpulpet, kompakt, rostfri

MPGS är en enkel men effektiv manöverpulpet i ett stycke, med enkel- eller dubbeldörr. I stålplåt eller rostfritt stål. Finns i fem olika storlekar. Modeller med enkeldörr kan höger eller vänsterhängas och pulpetluckan hålls spärrad i öppet läge med självlåsande stopp. Extra mångsidig tack vare vårt utbud av 19" tillbehör. MPGS i rostfriplåt med högt korrosionskydd är det självklara valet i tuff miljö.



IP 66/ NEMA4x, 12 ,13;
IP 55/ NEMA 12,13



Teknisk data

Material: Rostfri plåt 304 kval. Kapsling/dörr: 2mm. Bakstycke/ bottenplåt: 1.5mm (Syrafast rostfri 316L kval. på förfrågan.)

Montageplåt: 2.5mm galvaniserad stålplåt.

Kapsling: Bockade och helsvetsade. Integrerad sockel.

Dörrar och paneler: Enkelbockad, utanpåliggande. Basenhet: med gångjärn som tillåter vänster- eller högerhängning.

Pulpetenhet: Lucka lutar 12° med dolda gångjärn med 80° öppningsvinkel. Spärras i öppet läge av självlåsande stopp.

Dubbeldörrar för 1200 och 1600mm breda konsoler.

Montageplåt: Standard i bottenenheten.

Kabelinföring: Bottenenheten har stor öppning för kabelingång. Bottenplåt för kabelgenomföring levereras som standard.

Lås: Dubbla lås DIN 3mm på pulpet- och i bottenenheten. Andra insatser tillgängliga, se sektion Väggskap.

Jordning: M8 svetsbult i kapsling, dörr, pulpetlucka och bakstycke.

Ytbehandling: Förslipad i 240 korn.

Kapslingsklass: Enkeldörr: IP66 / NEMA 4X, 12, 13.

Dubbeldörr: IP55 / NEMA 12, 13.

Leverans: Montageplåt som standard. Muttrar och brickor för jordbultar medlevereras. Levereras på träpall.



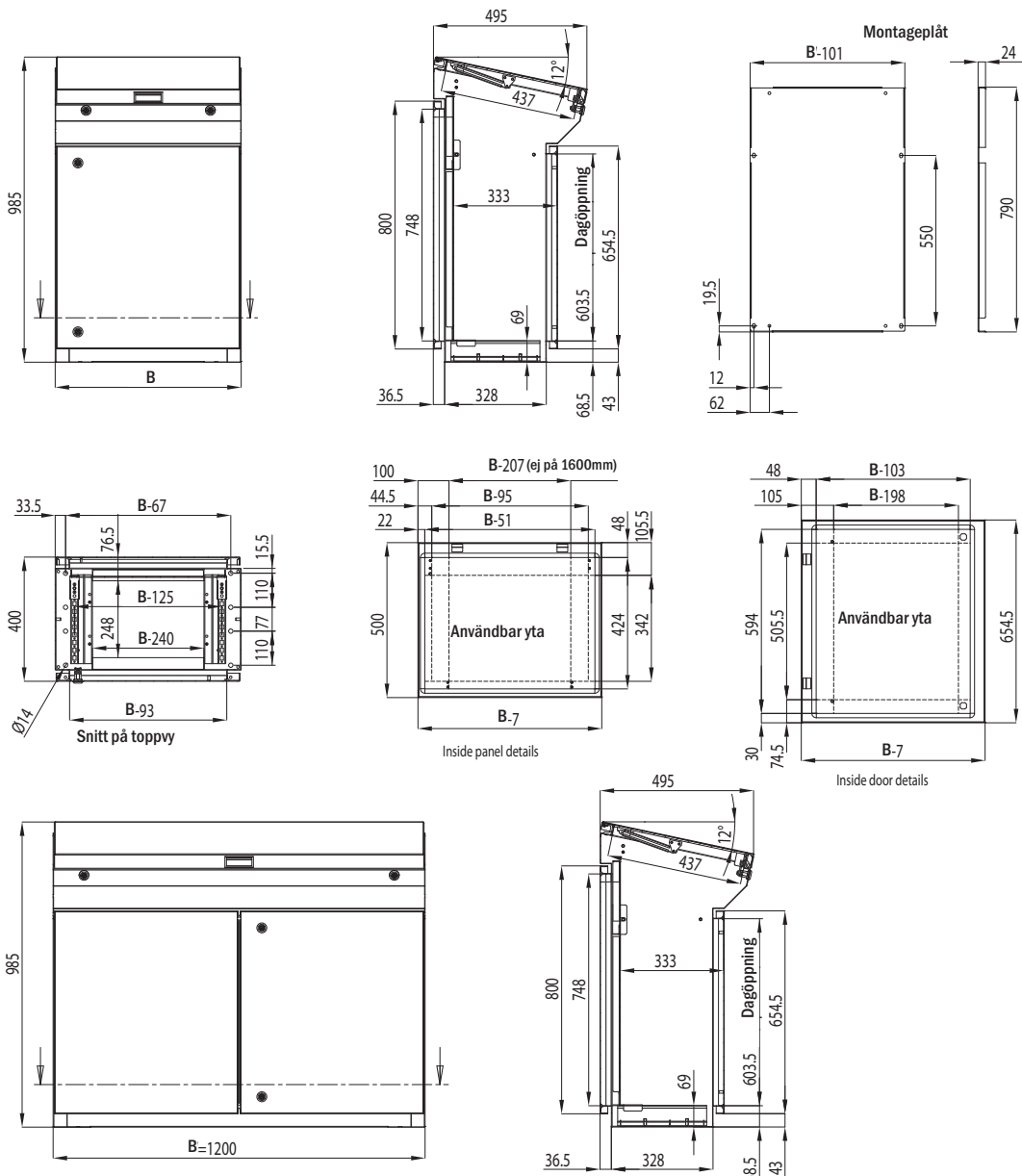
MPGS, IP 66/ NEMA4x, 12 ,13; IP 55/ NEMA 12,13

Rostfritt

H	B	D	h	b	Användbart djup	Kat.nr. AISI 304	Kat.nr. AISI 316L
985	600	400	790	499	357,5	MPGS06	MPGS06-316 *
	800	400	790	699	357,5	MPGS08	MPGS08-316 *
	1000	400	790	899	357,5	MPGS10	MPGS10-316 *
	1200	400	790	1099	357,5	MPGS12	MPGS12-316 *

OBS: Endast 1200 och 1600mm breda pulpeter har dubbeldörrar.

* Leveranstid på förfrågan

Dimensioner

MPCS

Manöverpulpet, byggbar

Byggbart pulpetsystem, möjliggör en mängd olika kombinationsmöjligheter för att passa kundens behov. Pulpeter med enkeldörr kan höger- eller vänsterhängas samt topp- och pulpetluckan hålls spärrad i öppet läge med självslåsande stopp. Extra mångsidig tack vare vårt utbud av 19" tillbehör. MPCS i rostfriplåt med högt korrosionsskydd är det självklara valet i tuff miljö.



IP 66 / NEMA 4x ,12,13;
IP 55 / NEMA 12,13



Teknisk data

Material: Rostfri plåt 304 kval. Kapsling/dörr: 2mm. Bakstycke/ bottenplåt: 1.5mm (Syrafast rostfri kval. 316L på förfrågan.)
Montageplåt: 2.5mm galvaniserad stålplåt.
Kapsling: Bockade och helsvetsade. Integrerad sockel.
Dörrar och paneler: Enkelbockad, utanpåliggande. Basenhet: med gångjärn som tillåter vänster- eller högerhängning.
Topp-/pulpetenhet: Luckor spärras i öppet läge av självslåsande stopp. Dolda gångjärn med 90° öppningsvinkel (pulpetenheten).
Dubbeldörrar för 1200 och 1600mm breda konsoler.
Montageplåt: Standard i bottenenheten. Monteras med fästvinklar på C-profiler i topp och botten, för att justera plåten i djupled. Som tillbehör för topp- och pulpetenhet.
Lås: Dubbla lås DIN 3mm på topp-, pulpet- och i bottenenheten. Andra insatser tillgängliga, se sektion Väggskåp.

Kabelgenomföring: Bottenenheten har stor öppning för kabelingång. Bottenplåt för kabelgenomföring levereras som standard.
Jordning: M8 svetsbult i kapsling, dörr och bakstycke.
Ytbehandling: Förslipad i 240 korn.
Kapslingsklass: Enkeldörr: IP66 / NEMA 4X, 12, 13. Dubbeldörr: IP55 / NEMA 12, 13.
Leverans: Bottenenheten har montageplåt som standard. För pulpet- och toppenhet levereras montageplåten som tillbehör. Samtliga genomföringsöppningar i topp och bottenenheten kan vid behov förslutas med passande täckplåt (tillbehör). Muttrar och brickor för jordbultar medlevereras.



MPCS, IP 66 / NEMA 4x ,12,13; IP 55 / NEMA 12,13

Toppenheter
Rostfritt stål

H	B	D	Kat.nr. AISI 304	Kat.nr. AISI 316L
500	600	494	MPCS061	MPCS061-316 *
	800	494	MPCS081	MPCS081-316 *
	1000	494	MPCS101	MPCS101-316 *
	1200	494	MPCS121	MPCS121-316 *
	1600	494	MPCS161	MPCS161-316 *

Pulpetenhet
Rostfritt stål

H	B	D	Kat.nr. AISI 304	Kat.nr. AISI 316L
250	600	985	MPCS062	MPCS062-316 *
	800	985	MPCS082	MPCS082-316 *
	1000	985	MPCS102	MPCS102-316 *
	1200	985	MPCS122	MPCS122-316 *
	1600	985	MPCS162	MPCS162-316 *

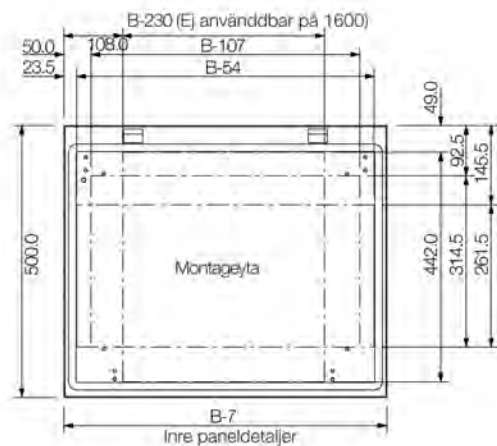
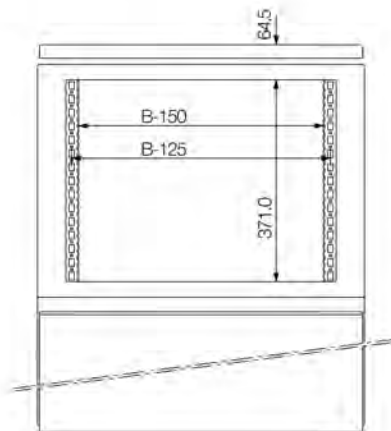
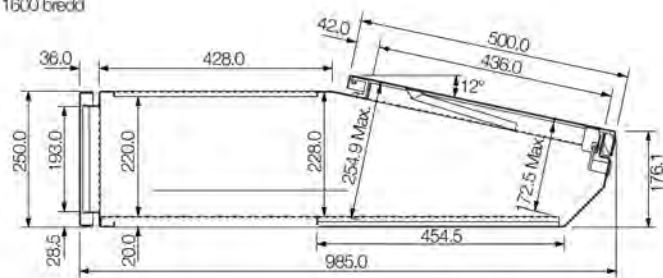
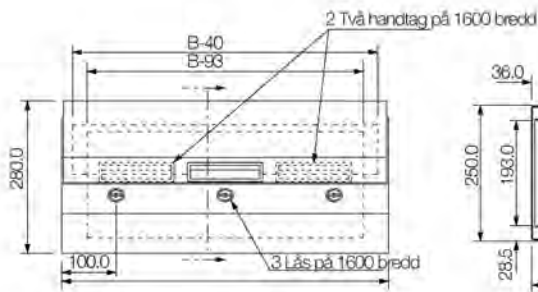
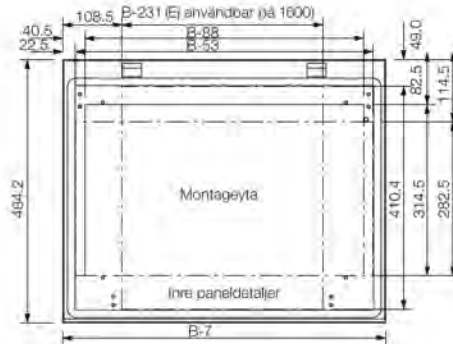
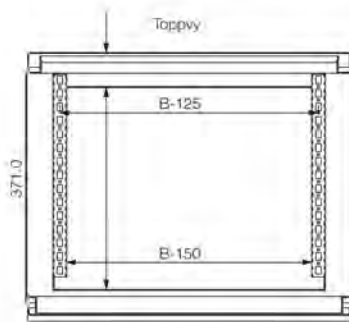
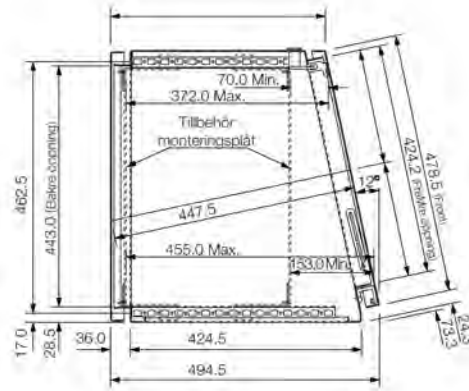
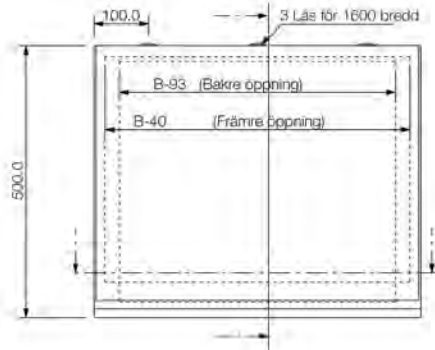
Basenheter med monteringsplåt
Rostfritt stål

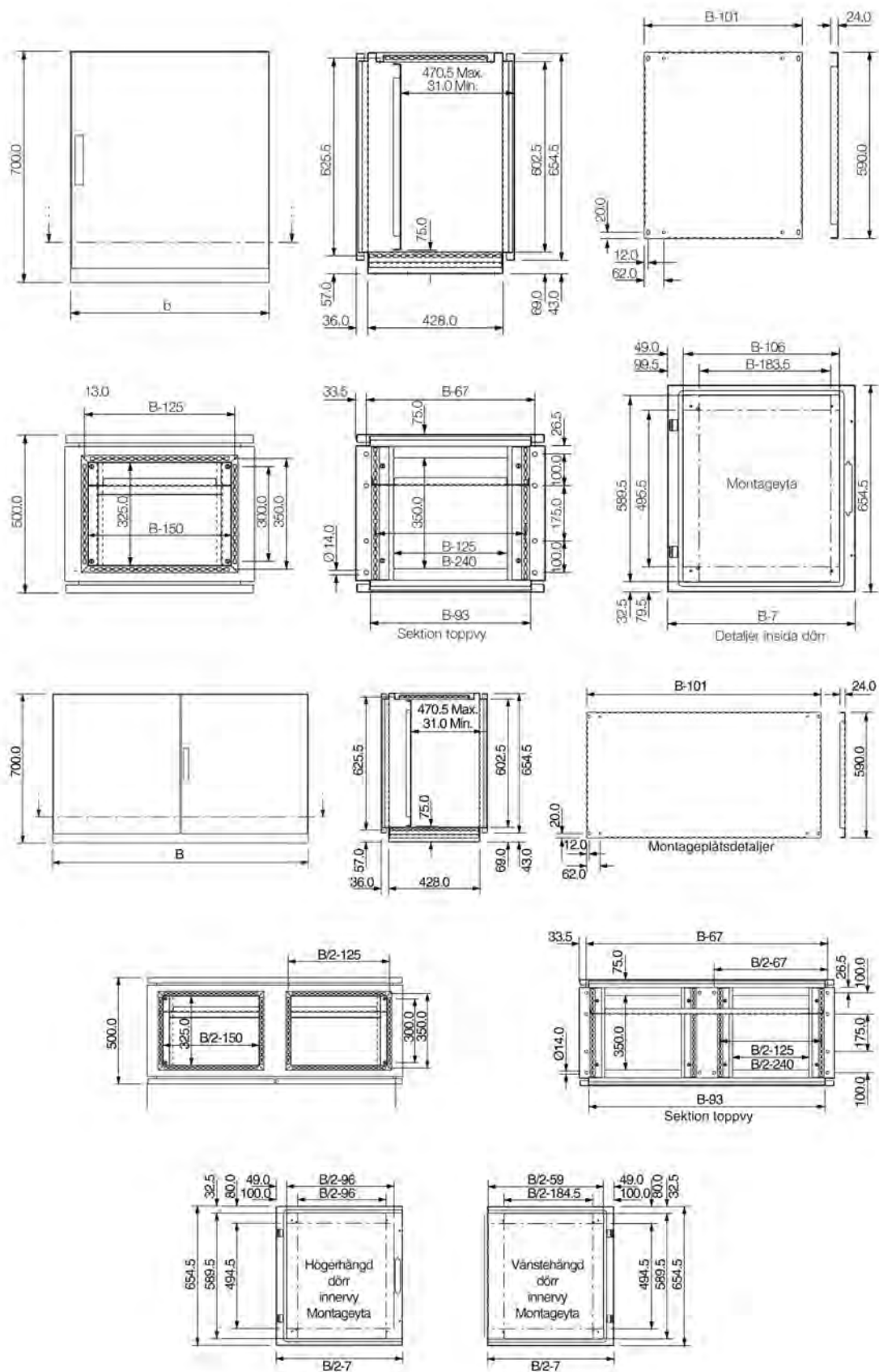
H	B	D	h	b	Användbart djup	Kat.nr. AISI 304	Kat.nr. AISI 316L
700	600	500	590	499	470,5	MPCS063	MPCS063-316 *
	800	500	590	699	470,5	MPCS083	MPCS083-316 *
	1000	500	590	899	470,5	MPCS103	MPCS103-316 *
	1200	500	590	1099	470,5	MPCS123	MPCS123-316 *
	1600	500	590	1499	470,5	MPCS163	MPCS163-316 *

OBS: Endast 1200 och 1600mm breda pulpeter har dubbeldörrar.

* Leveranstid på förfrågan

Dimensioner





MPG, MPC, MPGS, MPCS Tillbehör

PF, Golvsockel front/rygg



Beskrivning: För kabelgenomföring utan begränsningar och i enlighet med VDE 0113. Sockeln består av fyra hörn med demonterbara plåtar. Tillverkad i höjderna 100mm och 200mm. Den 200mm höga sockeln består av två ryggplåtar för enklare kabeldragning samt en frontplåt. Dubbelbockade för ökad hållfasthet. Gavelplåtar PS/PSK/PST och/eller sammanbyggnadsprofil (PCP) beställs separat.

Material: Stålblåt. Hörn: 2mm, plåtar: 1.5mm.

Ytbehandling: Pulverlack RAL7022 med strukturerad yta.

Leveransförpackning: 1 sats med 4 st hörn inklusive täcklock och front- och ryggplåt/ar samt monteringsmaterial för gavelplåtar PS/PSK/PST.

Erforderliga tillbehör: Komplettera med gavelplåtar PS (MultiFlex), PSK (Multi-K), PST (MPC/MPG) för en komplett sockel.

Vid sammanbyggda socklar, använd sammanbyggnadsprofil (PCP).

H	B	E-nummer	Kat.nr.
100	400	2517280	PF1040
	600	2517281	PF1060
	700		PF1070
	800	2517282	PF1080
	1000	2517283	PF1100
	1200	2517284	PF1120
	1400		PF1140
200	400	2517285	PF2040
	600	2517286	PF2060
	700		PF2070
	800	2517287	PF2080
	1000	2517288	PF2100
	1200	2517289	PF2120
	1400		PF2140

* För 1600mm breda kapslingar, används 2 st 800mm breda socklar

PST, Gavelplåtar för sockel, MPC/MPG



Beskrivning: Monteras direkt på sockelhörnen.

Material: 1.5mm stålblåt.

Ytbehandling: Pulverlack RAL7022.

Leveransförpackning: 2 st gavelplåtar, monteringsmaterial ingår i PF/PV-sockel.

H	D	Kat.nr.
100	400	PST1040
	500	PST1050
	600	PST1060
	800	PST1080
200	400	PST2040
	500	PST2050
	600	PST2060
	800	PST2080

MSNS, Golvsockel, rostfri



Beskrivning: Tillåter kabeldragning utan begränsningar i enlighet med VDE 0113. Sockeln består av fyra hörn med demonterbara plåtar. Finns i höjderna 100mm respektive 200mm.

Material: Rostfri plåt 304 kval. Hörn: 3mm, plåtar: 1.5mm.

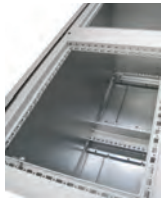
Ytbehandling: Förslipad i 240 korn.

Leveransförpackning: 1 st komplett sockel med monteringsdetaljer

H	B	D	E-nummer	Kat.nr.	
100	600	400		MSNS1064	
		500	2514250	MSNS1065	
	800	400	2514252	MSNS1084	
		500	2514253	MSNS1085	
	1000	400	2514255	MSNS1104	
		500	2514256	MSNS1105	
	1200	400	2514258	MSNS1124	
		500	2514259	MSNS1125	
	200	600	400	2514261	MSNS2064
			500	2514262	MSNS2065
		800	400	2514264	MSNS2084
			500	2514265	MSNS2085
1000		400	2514267	MSNS2104	
		500	2514268	MSNS2105	
1200	400	2514270	MSNS2124		
	500	2514271	MSNS2125		

MPG, MPC, MPGS, MPCS Tillbehör

CBPZ, Montageplåt



Beskrivning: Standard montageplåt för bottenenhet. i MPC(S) pulpeter.

Material: 2.5mm galvaniserad stålplåt.

Leveransförpackning: 1 st montageplåt med monteringsmaterial

Kapslingsstorlek	Storlek montageplåt			Kat.nr.
	B	h	b	
600	590	499	CBPZ06	
800	590	699	CBPZ08	
1000	590	899	CBPZ10	
1200	590	1099	CBPZ12	
1600	590	1499	CBPZ16	

CDPZ, Montageplåt



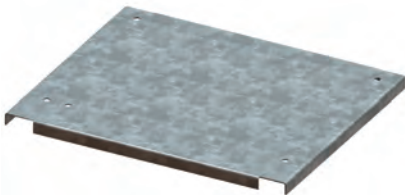
Beskrivning: Kan användas i toppenheten och pulpeten, även som avskiljningsplåt mellan pulpet och bottenenhet.

Material: 3mm galvaniserad stålplåt.

Leveransförpackning: 1 st montageplåt med monteringsmaterial

Kapslingsstorlek	Storlek montageplåt			Kat.nr.
	B	h	b	
600	427,5	530	CDPZ06	
800	427,5	730	CDPZ08	
1000	427,5	930	CDPZ10	
1200	427,5	1130	CDPZ12	
1600	427,5	1530	CDPZ16	

SGPZ, Avskiljningsplåt



Beskrivning: Används för att avskilja toppenhet och pulpet, kan även användas som montageplåt i pulpeten.

Material: 3mm elförzinkad stålplåt.

Leveransförpackning: 1 st plåt med monteringsmaterial.

B	Kat.nr.
600	SGPZ06
800	SGPZ08
1000	SGPZ10
1200	SGPZ12
1600	SGPZ16

GCPZ, Montageplåt



Beskrivning: Standard montageplåt för MPG(S) pulpeter. Med tillbehör MPGDA är montageplåten steglöst ställbar i djupled.

Material: 2.5mm galvaniserad stålplåt.

Leveransförpackning: 1 st montageplåt med monteringsmaterial

Kapslingsstorlek	Storlek montageplåt			Kat.nr.
	B	h	b	
600	790	499	GCPZ06	
800	790	699	GCPZ08	
1000	790	899	GCPZ10	
1200	790	1099	GCPZ12	
1600	790	1499	GCPZ16	

MPGDA, Gejdrar för montageplåt



Beskrivning: För steglös djupförflyttning av standard montageplåtar och telequickplåtar.

Material: 2mm galvaniserad stålplåt.

Leveransförpackning: 1 par med monteringsmaterial.

Kat.nr.

MPGDA01

MPG, MPC, MPGS, MPCS Tillbehör

BDP, Täckplåt



Beskrivning: Används för att täcka toppöppningen i botten- eller pulpetenheten.

Material: 2mm stålplåt.

Ytbehandling: Pulverlack RAL7035 med strukturerad yta.

Leveransförpackning: 1 st med monteringsmaterial.

B	Kat.nr.
600	BDP06R5
800	BDP08R5
1000	BDP10R5
1200	BDP12R5
1600	BDP16R5

MPPS, Rostfria paneler



Beskrivning: För att ersätta standardpaneler på MPC(S) toppenhet där kraftigt slitage eller rostangrepp kan förekomma.

Material: 2mm rostfri stålplåt.

Ytbehandling: Förslipad i 240 korn.

H	B	Kat.nr.
500	600	MPPS061
	800	MPPS081
	1000	MPPS101
	1200	MPPS121
	1600	MPPS161

BDPS, Täckplåt, rostfri



Beskrivning: Används för att täcka toppöppningen i botten- eller pulpetenheten, där kraftigt slitage eller rostangrepp kan förekomma.

Material: 2mm rostfritt stål.

Ytbehandling: Förslipad i 240 korn.

Leveransförpackning: 1 st med monteringsmaterial

B	Kat.nr.
600	BDPS06
800	BDPS08
1000	BDPS10
1200	BDPS12
1600	BDPS16

MPLS, Rostfritt lock



Beskrivning: För att ersätta standardlock (pulpetdel) på MPC(S)/MPG(S) pulpeten där kraftigt slitage eller rostangrepp kan förekomma.

Material: 2mm rostfri stålplåt.

Ytbehandling: Förslipad i 240 korn.

B	P	Kat.nr.
600	500	MPLS062
800	500	MPLS082
1000	500	MPLS102
1200	500	MPLS122
1600	500	MPLS162



MPG, MPC, MPGS, MPCS Tillbehör

DNN, 19" Montageprofil



Beskrivning: För att erhålla 19" i 600mm breda skåp används fästbeslagen DND. För att erhålla 19" eller 19" del av höjd i 800mm breda skåp används fästbeslagen DNB eller DNC.

Material: 2mm elförzinkad stålplåt.

Leveransförpackning: 2 st

Antal HE	Kat.nr.
6	DNN06
9	DNN09
10	DNN10
11	DNN11
13	DNN13
15	DNN15

DND, Fästbeslag för 19" profiler



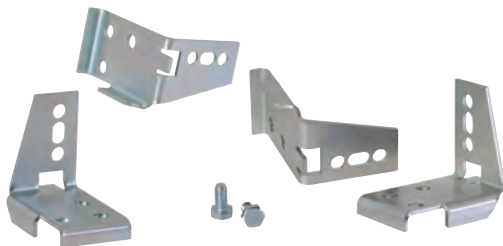
Beskrivning: För montage av 19" profiler i 600mm breda kapslingar. Justerbara i djupled om 12,5mm steg.

Material: 3mm elförzinkad stålplåt.

Leveransförpackning: 4 st fästbeslag med montagesats.

Kat.nr.
DND01

DNB, Fästbeslag för 19" profiler



Beskrivning: Fästbeslag för 19" profiler på del av höjd i 800mm breda kapslingar.

Material: 3mm elförzinkad stålplåt.

Leveransförpackning: 4 st fästbeslag med montagesats.

Kat.nr.
DNB01

MTD, Mittdelningskenor

Beskrivning: Profil med hålbild för att dela skåp med dubbeldörr på mitten för montering av utrustning av halva bredden.

Material: 2mm elförzinkad stålplåt.

Leveransförpackning: 1 par

Kat.nr.
MTD700

KMB/MPC, Vertikala montageprofiler



Beskrivning: Vertikala ramprofiler för pulpeter (byggbara och kompakt), med 25mm hålbild, ger tillgång till alla relevanta tillbehör.

Material: 2mm elförzinkad stålplåt.

Leveransförpackning: 2 st profiler inklusive montagesats.

H	Kat.nr.
700	KMB700