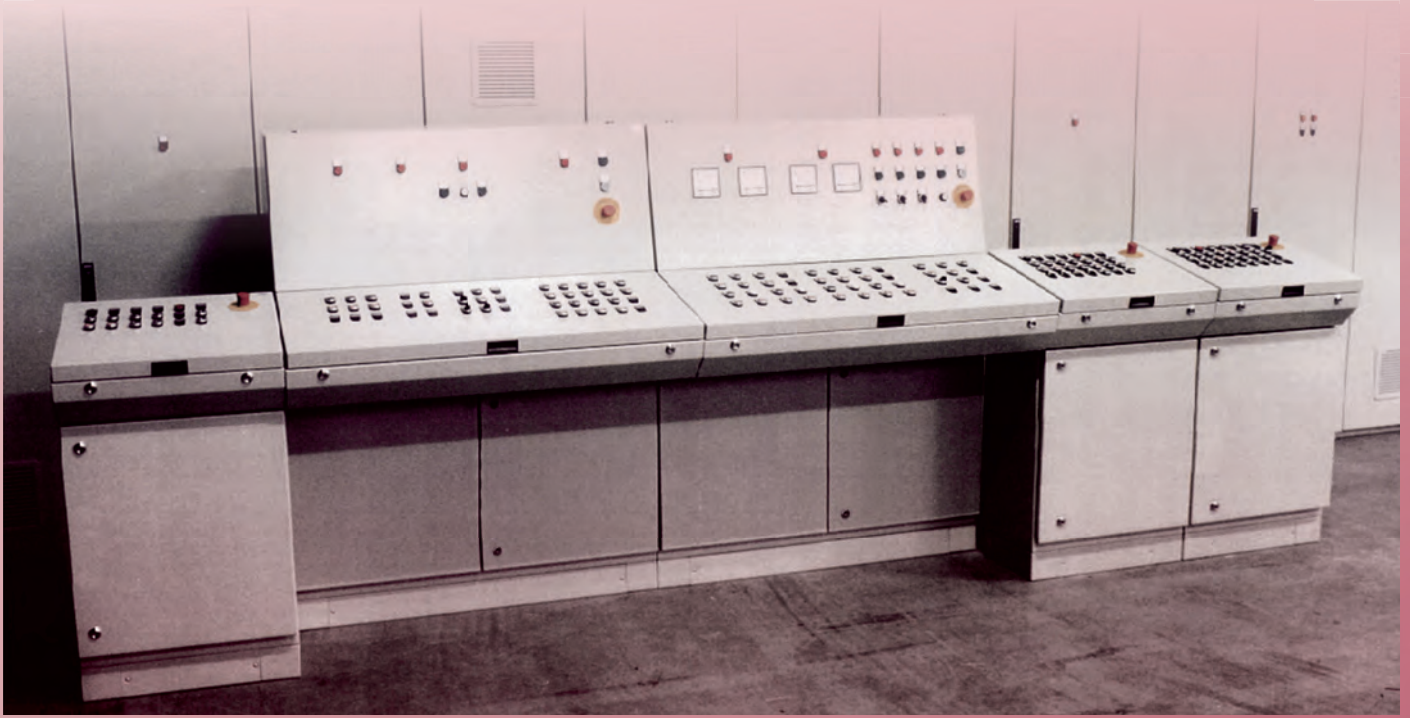


SISTEMA DE PUPITRES





MPG 144

acero

Puerta simple:
IP 66, NEMA 4, 12, 13
Puerta doble:
IP 55, NEMA 12

A: 985
An: 600-1600
P: 400



MPC 146

acero

Puerta simple:
IP 66, NEMA 4, 12, 13;
Puerta doble:
IP 55, NEMA 12,13

Sinópticos
A: 500
An: 600-1600
P: 494
Pupitres
A: 250
An: 600-1600
P: 985
Unidades base
A: 700
An: 600-1600
P: 500



MPGS 150

acero inoxidable

Puerta simple:
IP 66, NEMA 4x,12,13;
Puerta doble:
IP 55, NEMA 12,13

A: 985
An: 600-1200
P: 400



MPCS 152

acero inoxidable

Puerta simple:
IP 66, NEMA 4x, 12, 13
Puerta doble:
IP 55, NEMA 12

Sinópticos
A: 500
An: 600-1600
P: 494
Pupitres
A: 250
An: 600-1600
P: 985
Unidades base
A: 700
An: 600-1600
P: 500



Accesorios

Zócalo	156
Placas de montaje	157
Paneles y tapas	158
Perfiles	159

Accesorios Generales 286

Sistema de pupitres de acero y acero inoxidable

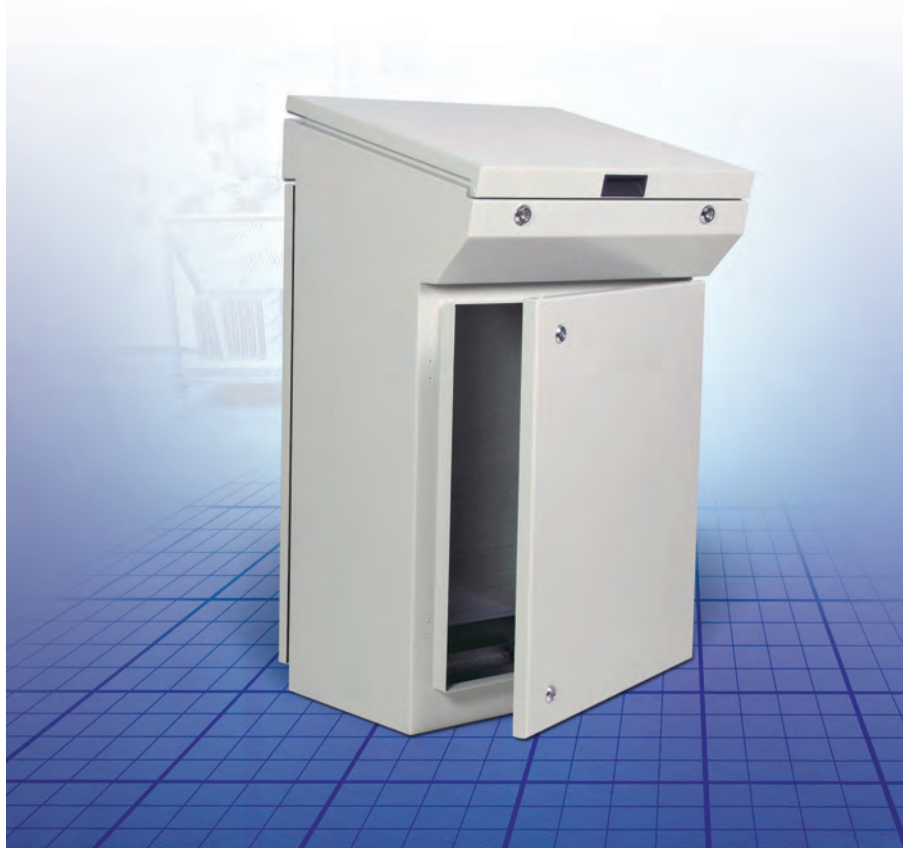


- ◆ Puertas y paneles con diseño envolvente con juntas inyectadas en una pieza
- ◆ Asa integrada para ayudar a la elevación
- ◆ Las bisagras se montan ahora desde el frente, por el exterior de la apertura, para simplificar el cambio de bisagras incluso si el envolvente está totalmente montado.
- ◆ La posición de la placa de montaje se puede ajustar fácilmente en profundidad, en pasos de 12,5 mm con el accesorio MPGDA.
- ◆ La puerta puede ser tanto de apertura a derecha como a izquierda.
- ◆ Incluidas placas de cables inferiores.
- ◆ Aprobaciones y certificados.

MPG

Pupitre compacto

El sencillo pero efectivo diseño del pupitre compacto MPG está disponible en 5 tamaños. Las versiones de una puerta frontal puede abisagrarse a derecha o a izquierda y el panel superior se mantiene abierto por un retenedor mecánico. Una gama de accesorios 19" añade mayor versatilidad.



IP 66/NEMA 4,12,13;
IP 55/ NEMA 12, 13



Datos técnicos

Material: MPG: Cuerpo y puerta:chapa de acero de 1.5mm. Panel posterior chapa de acero de1.5mm. Placas inferiores acero galvanizado 1.2mm. Placa de montaje de acero galvanizado de 2.5mm

Estructura: Plegado y soldado longitudinalmente. Zócalo integrado.

Puertas y paneles: Puerta de diseño envolvente de plegado simple montada con bisagras que permiten la apertura a izquierda o a derecha. Panel con 12º de ángulo respecto a horizontal, bisagras ocultas permitiendo una apertura de 80º. El panel se mantienen abierto por medio de un retenedor mecánico integrado. Puerta doble en pupitres de 1.200 y 1600 mm de ancho.

Placa de montaje: Se suministra como estandar.

Entrada de cables: Apertura inferior para acceso de cables. Tapa inferior para apertura de cables suministrada como estándar.

Cierre: Cierre DIN 3 mm en el panel superior. Cierre DIN 3 mm de varillas con 2 puntos de fijación en la puerta. Otras opciones están disponibles, consulte la sección de fijación mural.

Tierras: Pernos roscados M8 en la estructura, puertas y paneles superiore y posterior.

Acabado: Pintado al polvo texturado RAL 7035.

Protección: Puerta simple se corresponde con IP 66/NEMA 4, 4x, 12 y 13. Doble puerta: IP 55/NEMA 12 y 13.

Suministro: Placa de montaje, tuercas y arandelas apropiadas para los distintos pernos para toma a tierra. El pupitre es suministrado sobre un palé de madera.



Sistema de pupitres

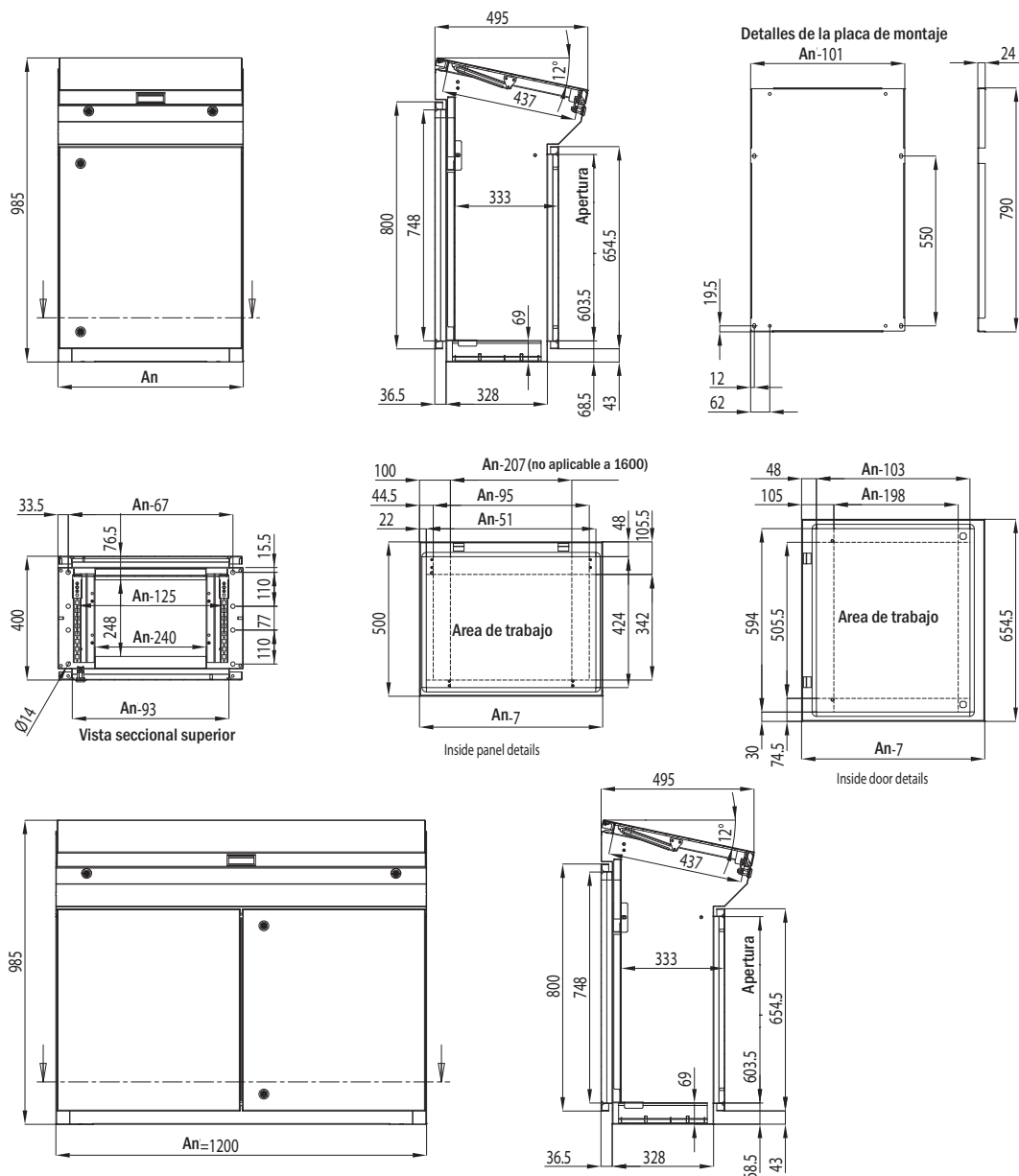
MPG, IP 66/NEMA 4,12,13; IP 55/ NEMA 12, 13

Acero

A	An	P	a	an	Profundidad útil	Ref.
985	600	400	790	499	333	MPG06R5
	800	400	790	699	333	MPG08R5
	1000	400	790	899	333	MPG10R5
	1200	400	790	1099	333	MPG12R5
	1600	400	790	1499	333	MPG16R5

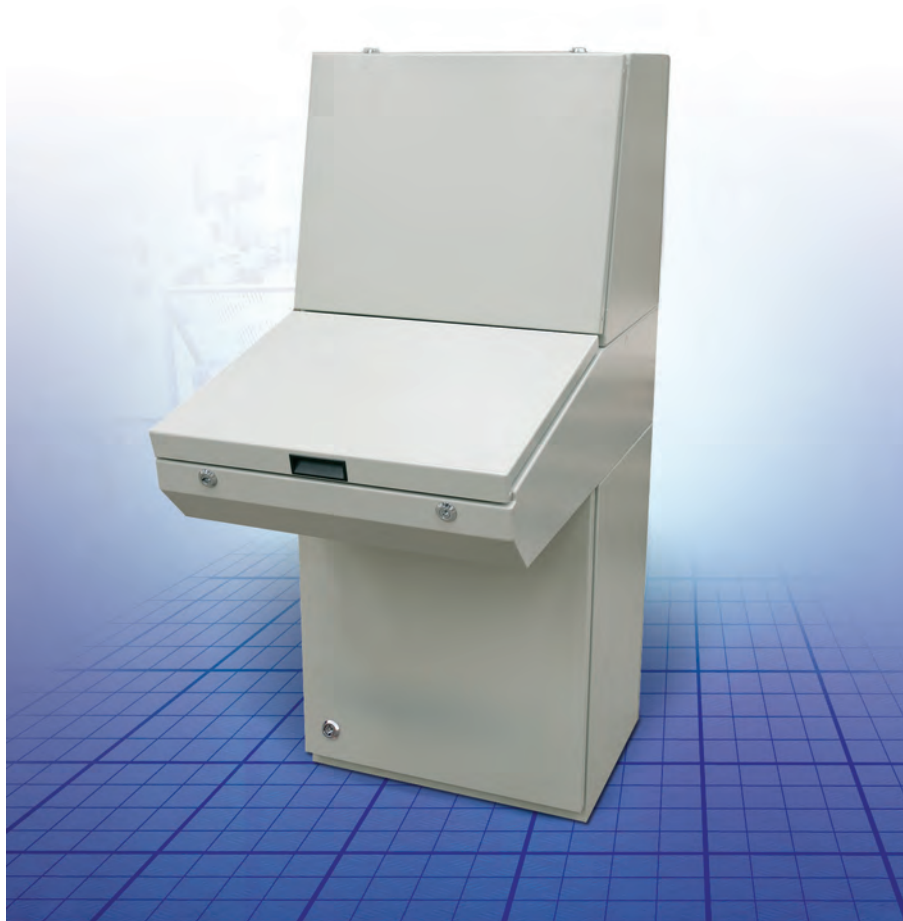
Nota: Solo los pupitres de 1200 y 1600 de ancho llevan doble puerta.

Dimensiones



Sistema de pupitres

El sistema flexible de pupitres, permite un número versátil de combinaciones para configurar el sistema según su diseño. La parte sinóptica y el pupitre se mantienen abiertas por un retenedor mecánico que combina con el panel posterior desmontable y la puerta frontal para permitir el acceso. Accesorios de 19" añaden más versatilidad. La gama MPC es completamente compatible con la gama de pupitres de acero inoxidable MPCS proporcionando una protección adicional si se requiere.



IP 66/NEMA 4, 12, 13;
IP 55/ NEMA 12,13



Datos técnicos

Material: Cuerpo y puerta: Chapa de acero de 2,0mm. Panel posterior: Chapa de acero de 1,5mm. Placas inferiores: Chapa de acero galvanizado de 1,2mm. Placa de montaje: acero galvanizado de 2,5mm.

Placa de montaje: Acero galvanizado de 2,5mm

Estructura: Plegado y soldado longitudinalmente. Zócalo integrado.

Puertas y paneles: Diseño envolvente con plegado simple montada con bisagras que permiten la apertura a izquierda o a derecha. Los paneles del sinóptico y de la mesa se mantienen abiertos por medio de un retenedor mecánico integrado. Las bisagras ocultas permiten al pupitre una apertura de 90°. Doble puerta en las bases de los pupitres de 1.200 y 1.600 de ancho.

Placa de montaje: Se suministra como estándar en el armario base. Fijada con soportes sobre perfiles en C en la parte superior e inferior para que sea ajustable en profundidad. Placa de montaje opcional en el sinóptico y en la mesa.

Cierre: Cierre DIN 3 mm en el sinóptico, la mesa y el armario base. Otras opciones disponibles, ver sección armarios murales.

Apertura para cables: Apertura inferior en la unidad base para acceso de cables. Tapas inferiores para paso de cables suministradas como estándar.

Tierras: Pernos roscados M8 en la estructura, puertas y paneles posteriores.

Acabado: MPC: Pintado al polvo, texturado, color RAL 7035.

Protección: Puerta simple MPC: se corresponde con IP 66 y NEMA 4, 12 y 13.

Puerta doble MPC: se corresponde con IP 55 y NEMA 12.

Suministro: La unidad base se suministra con una placa de montaje como estándar. El pupitre y los sinópticos tienen placas de montaje opcionales que se suministran como accesorios.

Todas las aperturas superiores y de base pueden cerrarse eligiendo la tapa apropiada. Se suministra con tuercas y arandelas para los distintos pernos para toma a tierra.



Sistema de pupitres

MPC, IP 66/NEMA 4, 12, 13; IP 55/ NEMA 12,13

Sinópticos

Chapa de acero

A	An	P	Ref.
500	600	494	MPC061R5
	800	494	MPC081R5
	1000	494	MPC101R5
	1200	494	MPC121R5
	1600	494	MPC161R5

Pupitres

Chapa de acero

A	An	P	Ref.
250	600	985	MPC062R5
	800	985	MPC082R5
	1000	985	MPC102R5
	1200	985	MPC122R5
	1600	985	MPC162R5

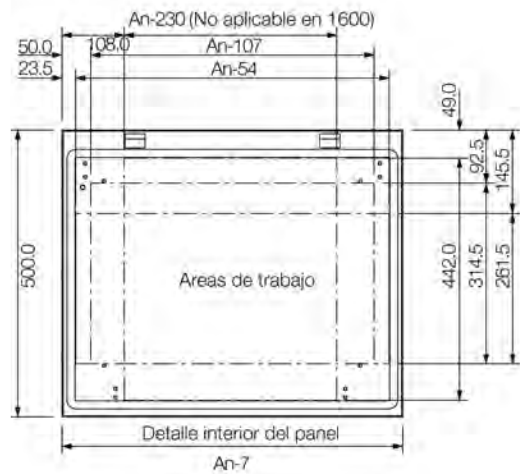
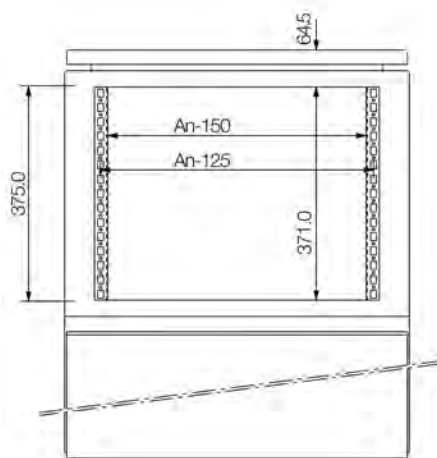
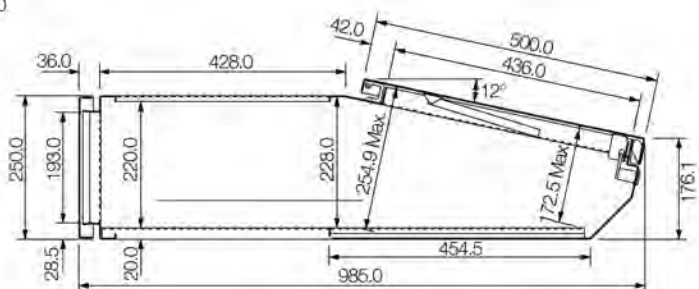
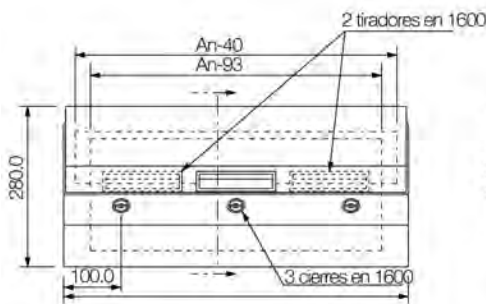
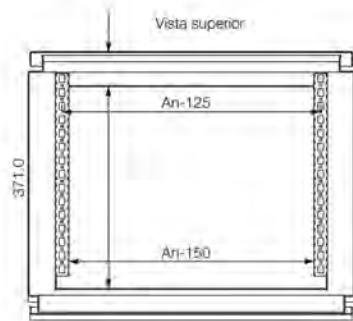
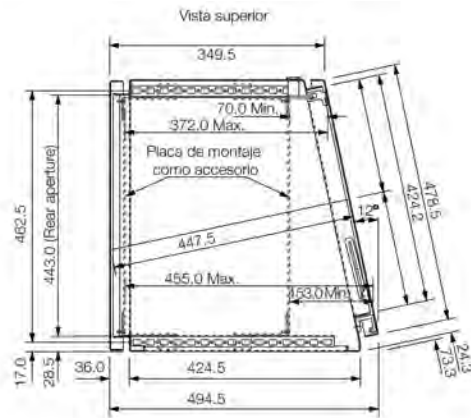
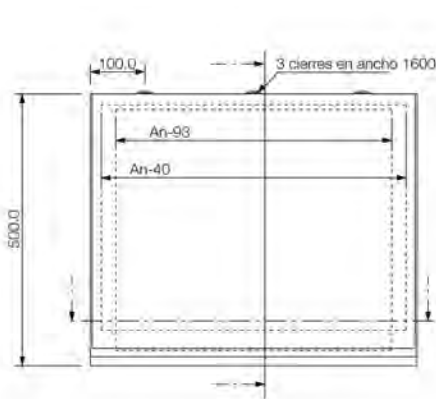
Unidades base con placa de montaje

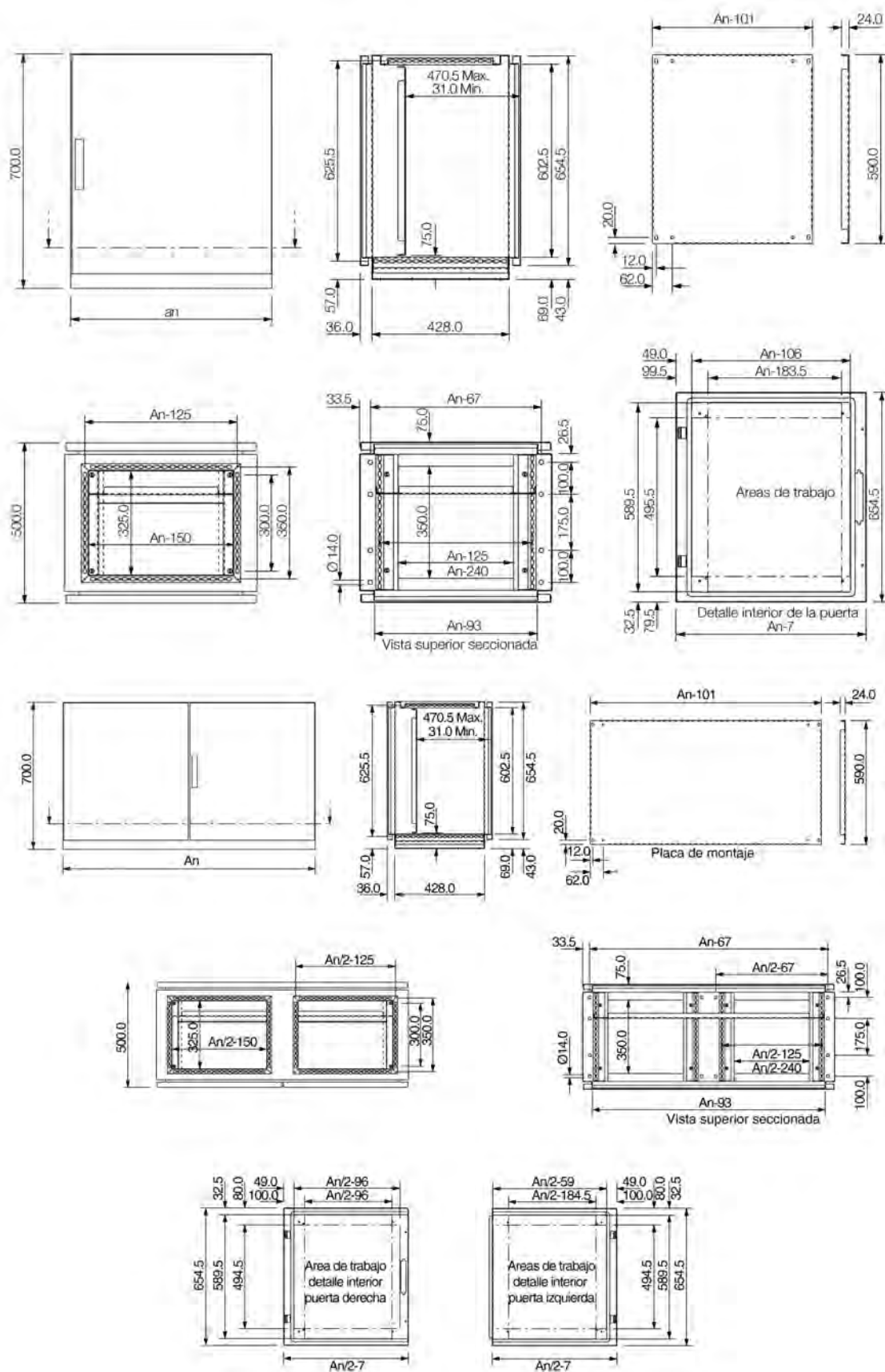
Chapa de acero

A	An	P	a	an	Profundidad útil	Ref.
700	600	500	590	499	470,5	MPC063R5
	800	500	590	699	470,5	MPC083R5
	1000	500	590	899	470,5	MPC103R5
	1200	500	590	1099	470,5	MPC123R5
	1600	500	590	1499	470,5	MPC163R5

Nota: Solo los pupitres de 1200 y 1600 de ancho llevan doble puerta.

Dimensiones

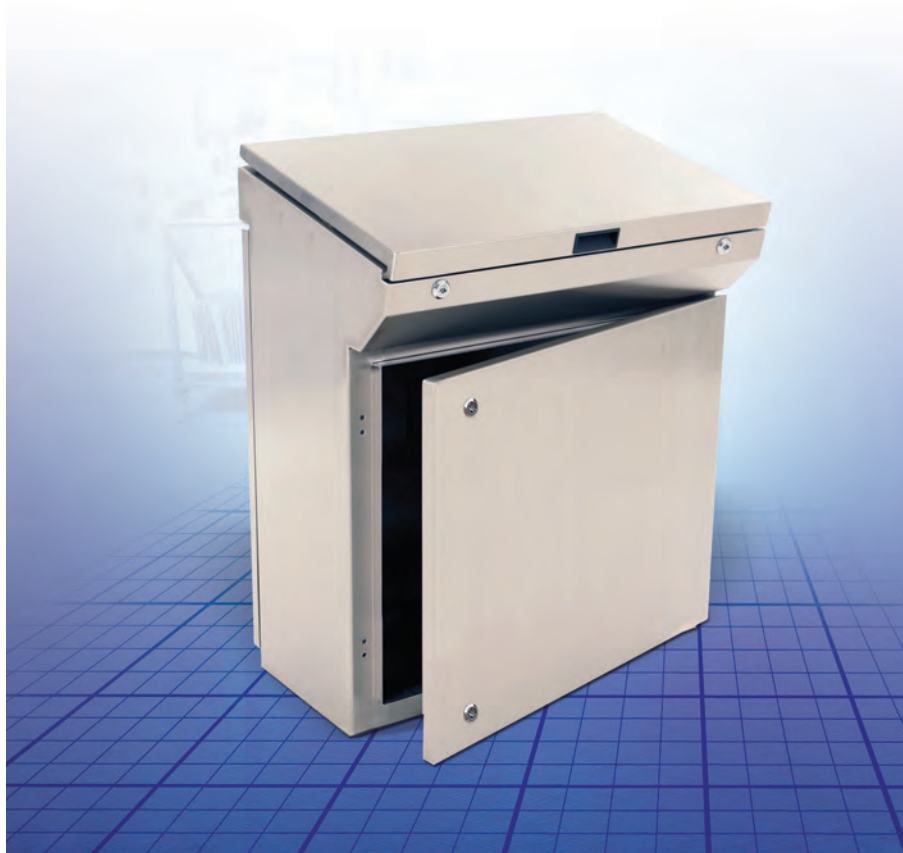




MPGS

Pupitre compacto de acero inoxidable

El sencillo pero efectivo diseño de armario MPGS está disponible en 4 tamaños. El panel se mantiene abierto por un retenedor mecánico y combina el panel posterior desmontable y la puerta frontal para proporcionar un acceso adecuado. La gama MPGS proporciona una alta resistencia a la corrosión y es ideal para ambientes severos. Una gama de accesorios de 19" añade mayor versatilidad.



IP 66/ NEMA4x, 12 ,13;
IP 55/ NEMA 12,13



Datos técnicos

Material: Acero inoxidable, AISI 304 (AISI 316L disponible bajo pedido). Cuerpo y puerta: 2mm. Panel posterior: 1,5 mm. Tapas inferiores: 1,5mm. Placa de montaje: Acero galvanizado de 2,5 mm de espesor.

Estructura: Plegado y soldado. Zócalos integrados.

Puertas y paneles: Puerta envolvente de simple plegado, montada con bisagras que permiten la apertura tanto a la derecha como a la izquierda. Panel inclinado 12° respecto a la horizontal. Bisagras ocultas en la parte superior permiten una apertura de 80°. El pupitre se mantiene abierto por un retenedor mecánico. Puertas dobles para ancho 1200 mm.

Placa de montaje: Placa de montaje estándar en la base.

Entrada de cables: Apertura inferior para acceso de cables. Tapa inferior para apertura de cables suministrada como estándar.

Cierre: Cierre DIN 3 mm en el panel superior. En la base 2 cierres DIN de 3 mm con llave. Otras opciones están disponibles, consulte la sección de fijación mural.

Tierras: Pernos roscados M8 en la estructura, puertas y paneles superiores y posteriores.

Acabado: Pulido a 240 (media 0,5 micras). Otros grados disponibles bajo pedido.

Protección: Puerta simple se corresponde con IP 66/NEMA 4, 4x, 12, 13. Doble puerta: IP 55/NEMA 12 y 13.

Suministro: Placa de montaje, tuercas y arandelas apropiadas para los distintos pernos para toma a tierra. El pupitre es suministrado sobre un palé de madera.



Sistema de pupitres

MPGS, IP 66/ NEMA4x, 12, 13; IP 55/ NEMA 12, 13

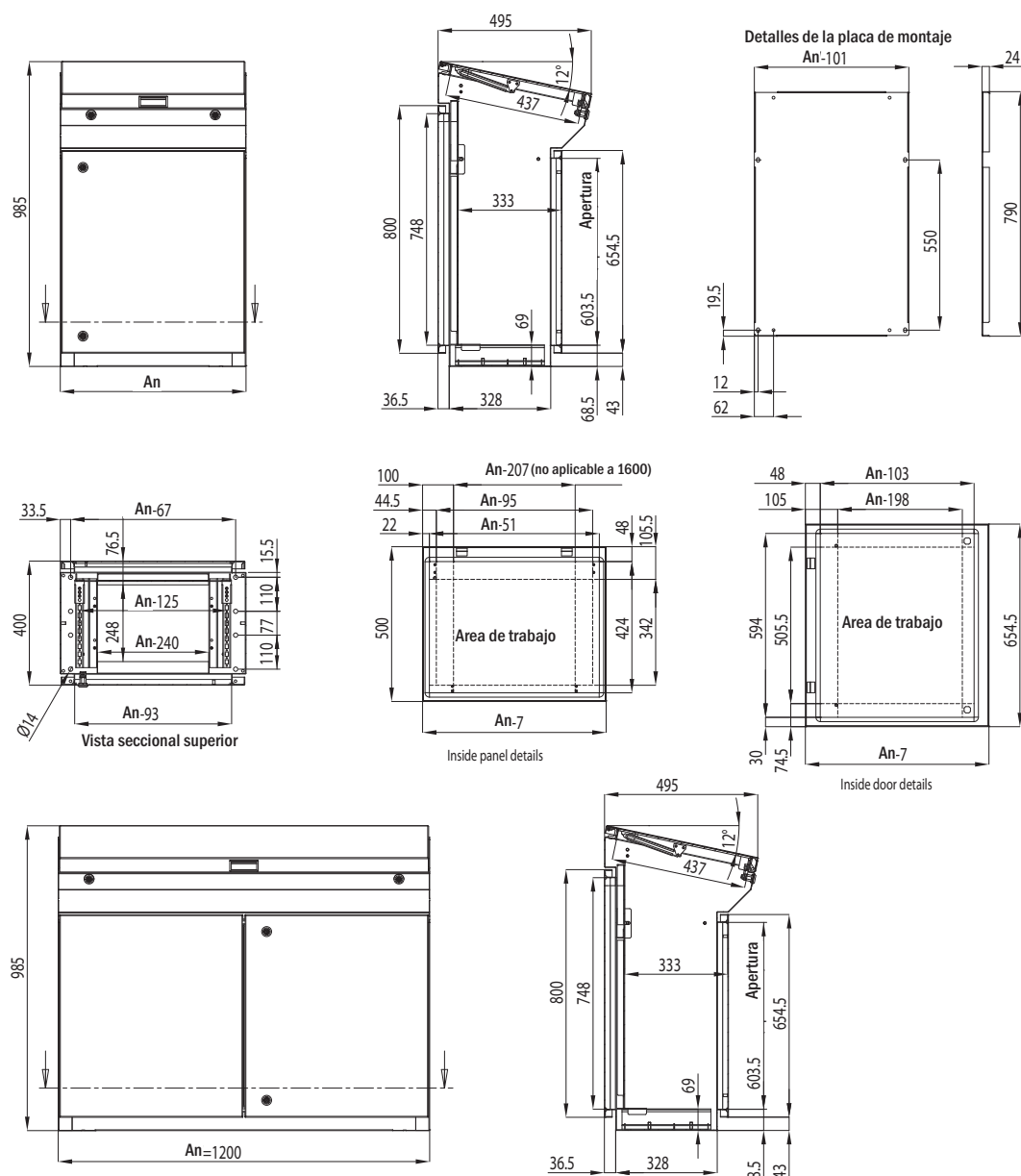
Acero inoxidable

A	An	P	a	an	Profundidad útil	Ref. AISI 304	Ref. AISI 316L
985	600	400	790	499	357,5	MPGS06	MPGS06-316 *
	800	400	790	699	357,5	MPGS08	MPGS08-316 *
	1000	400	790	899	357,5	MPGS10	MPGS10-316 *
	1200	400	790	1099	357,5	MPGS12	MPGS12-316 *

Nota: Sólo los pupitres de 1200 mm de ancho tienen dos puertas.

*Disponible bajo pedido.

Dimensiones



Sistema de pupitres de acero

El sistema flexible de pupitres, permite un número versátil de combinaciones para configurar el sistema según su diseño. Las tapas del sinóptico y de la mesa se mantienen abiertas por un retenedor mecánico permitiendo un completo acceso en combinación con los paneles posteriores y la puerta. La gama MPCS proporciona una gran resistencia a la corrosión y son ideales para soluciones en ambientes severos.



IP 66 / NEMA 4x ,12,13;
IP 55 / NEMA 12,13



Datos técnicos

Material: MPCS: Acero inoxidable AISI 304. (AISI 316L bajo pedido). Cuerpo y puerta: 2 mm de espesor. Panel posterior 1,5 mm de espesor. Tapas inferiores: 1,5 mm de espesor. Placa de montaje: Acero galvanizado de 2,5 mm de espesor.

Estructura: Plegado y soldado longitudinalmente. Zócalo integrado.

Puertas y paneles: Diseño envolvente y plegado simple montada con bisagras que permiten la apertura a izquierda o a derecha. Los paneles del sinóptico y de la mesa se mantienen abiertos por medio de un retenedor mecánico integrado. Las bisagras ocultas permiten al pupitre una apertura de 90°. Doble puerta en los pupitres de 1.200 y 1.600 de ancho.

Placa de montaje: Se suministra como estándar en el armario base. Fijada con soportes sobre perfiles en C en la parte superior e inferior para que sea ajustable en profundidad. Placa de montaje opcional en el sinóptico y en la mesa.

Cierre: Cierre DIN 3 mm en el sinóptico y el pupitre. En la base 2 cierres DIN 3 mm con llave.

Otras opciones están disponibles, consulte la sección de fijación mural.

Apertura para cables: Apertura inferior en la unidad base para acceso de cables. Tapas inferiores para paso de cables suministradas como estándar.

Tierras: Pernos roscados M8 en la estructura, puertas y paneles posteriores.

Acabado: Pulido a 240 (media 0,5 micras)

Protección: MPCS: Puerta simple. Se corresponde con IP 66 y NEMA 4x, 12 y 13.

MPCS: Puerta doble. Se corresponde con IP 55 y NEMA 12 y 13.

Suministro: La unidad base se suministra con una placa de montaje como estándar. El pupitre y los sinópticos tienen placas de montaje que se suministran como accesorios. Todas las aperturas superiores y de base pueden cerrarse eligiendo la tapa apropiada. Se suministra con tuercas y arandelas para los distintos pernos para toma a tierra.



Sistema de pupitres

MPCS, IP 66 / NEMA 4x ,12,13; IP 55 / NEMA 12,13

Sinópticos

Acero inoxidable

A	An	P	Ref. AISI 304	Ref. AISI 316L
500	600	494	MPCS061	MPCS061-316 *
	800	494	MPCS081	MPCS081-316 *
	1000	494	MPCS101	MPCS101-316 *
	1200	494	MPCS121	MPCS121-316 *
	1600	494	MPCS161	MPCS161-316 *

Pupitres

Acero inoxidable

A	An	P	Ref. AISI 304	Ref. AISI 316L
250	600	985	MPCS062	MPCS062-316 *
	800	985	MPCS082	MPCS082-316 *
	1000	985	MPCS102	MPCS102-316 *
	1200	985	MPCS122	MPCS122-316 *
	1600	985	MPCS162	MPCS162-316 *

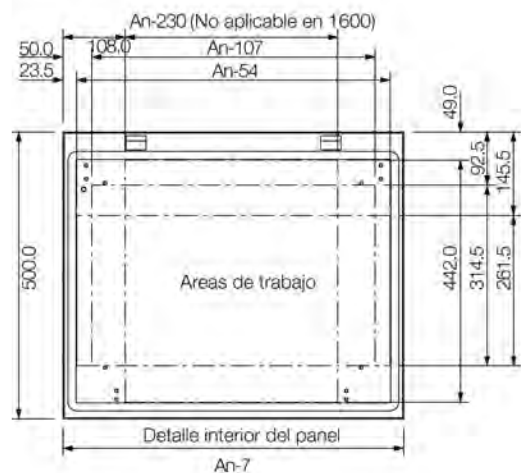
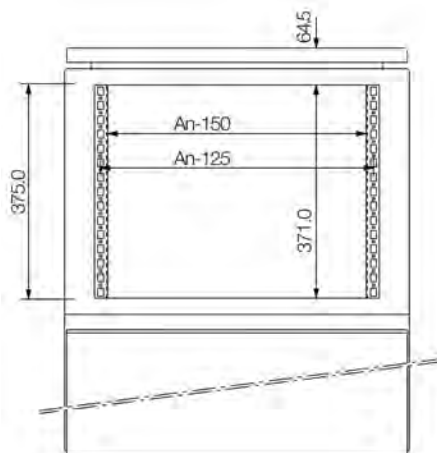
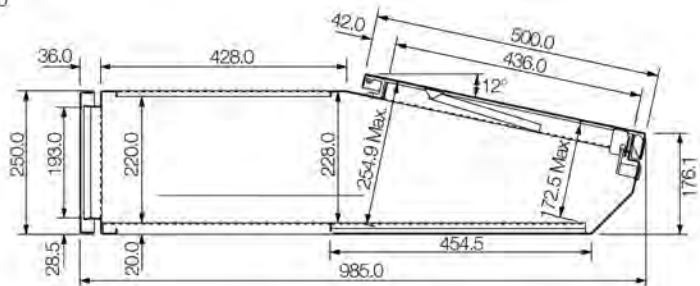
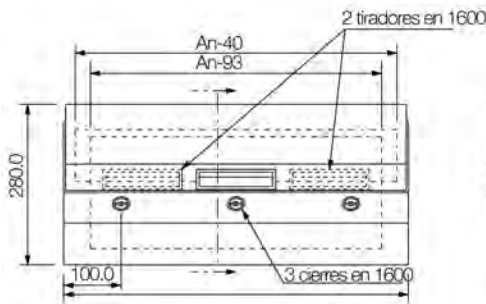
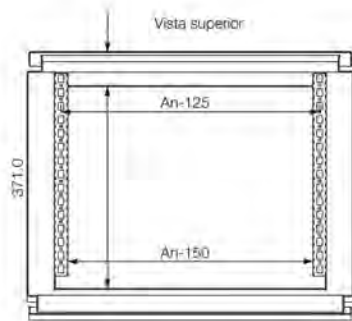
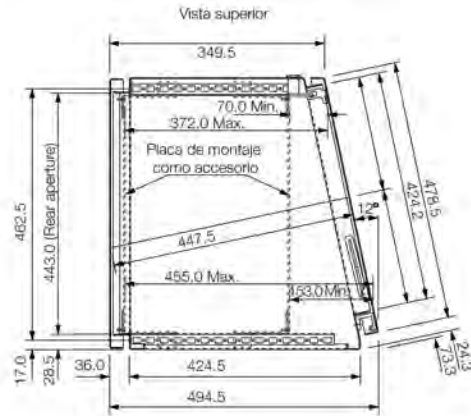
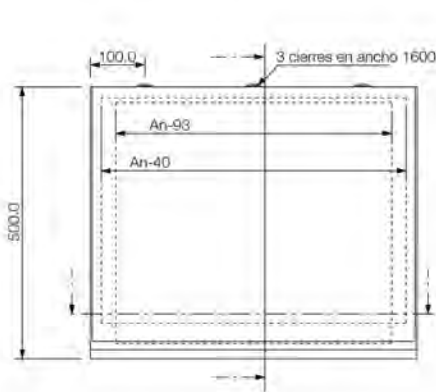
Unidades base con placa de montaje

Acero inoxidable

A	An	P	a	an	Profundidad útil	Ref. AISI 304	Ref. AISI 316L
700	600	500	590	499	470,5	MPCS063	MPCS063-316 *
	800	500	590	699	470,5	MPCS083	MPCS083-316 *
	1000	500	590	899	470,5	MPCS103	MPCS103-316 *
	1200	500	590	1099	470,5	MPCS123	MPCS123-316 *
	1600	500	590	1499	470,5	MPCS163	MPCS163-316 *

Nota: Solo los pupitres de ancho 1200 y 1600mm tienen puerta doble. *Disponible bajo pedido.

Dimensiones



MPG, MPC, MPGS, MPCS accesorios

PF, Zócalo, frontal y posterior



Descripción: Sección anterior y posterior de zócalo. Permiten el cableado sin ninguna restricción y según la norma VDE 0113. El zócalo está formado por cuatro escuadras con tapas frontales desmontables. Las tapas laterales PST se piden aparte. Disponible en alturas de 100 y 200 mm. Los zócalos de 200 mm se suministran con tapa posterior para cableado formada por dos paneles desmontables de 100 mm. La placa frontal es de una pieza de 200 mm de alto. Todos los paneles tienen doble plegado en cada panel para una mayor rigidez.

Material: Piezas de esquina de 2 mm, paneles en chapa de acero de 1,5 mm.

Acabado: Pintado al polvo, texturado, RAL 7022.

Cantidad por embalaje: 1 conjunto de 4 piezas de esquina incluyendo cubiertas. 1 panel frontal y 1 posterior (2 paneles posteriores en zócalos de 200 mm de alto) con material de montaje. Accesorios de montaje para los paneles laterales PST.

Requisitos de montaje: Cuando se unen varios armarios, es recomendado añadir los paneles laterales PST para un zócalo completo.

A	An	Ref.
100	400	PF1040
	600	PF1060
	700	PF1070
	800	PF1080
	1000	PF1100
	1200	PF1120
	1400	PF1140
200	400	PF2040
	600	PF2060
	700	PF2070
	800	PF2080
	1000	PF2100
	1200	PF2120
	1400	PF2140

*Para pupitres de 1600mm de ancho utilice 2 zócalos de 800mm de ancho.

PST, Paneles laterales de zócalo



Descripción: Montados directamente en las esquinas.

Material: Chapa de acero de 1,5mm.

Acabado: Pintado al polvo, RAL 7022.

Cantidad por embalaje: 2 paneles laterales, el material de montaje se incluye en el paquete del PF.

A	P	Ref.
100	400	PST1040
	500	PST1050
	600	PST1060
	800	PST1080
200	400	PST2040
	500	PST2050
	600	PST2060
	800	PST2080

MSNS, Zócalo



Descripción: Permite el cableado sin ninguna restricción y según la norma VDE 0113. El zócalo está formado por cuatro esquineros con tapas desmontables, frontal, posterior y laterales. Disponible en dos alturas: 100 y 200 mm.

Material: Esquineros de 3 mm y paneles de acero inoxidable pulido AISI 304 de 1, 5 mm.

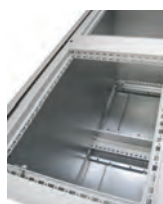
Acabado: Acero inoxidable pulido a 240 (media 0,5 micras).

Cantidad por embalaje: 1 zócalo con material de montaje.

A	An	P	Ref.	
100	600	400	MSNS1064	
		500	MSNS1065	
	800	400	MSNS1084	
		500	MSNS1085	
	1000	400	MSNS1104	
		500	MSNS1105	
	1200	400	MSNS1124	
		500	MSNS1125	
	200	600	400	MSNS2064
			500	MSNS2065
800		400	MSNS2084	
		500	MSNS2085	
1000		400	MSNS2104	
		500	MSNS2105	
1200	400	MSNS2124		
	500	MSNS2125		

MPG, MPC, MPGS, MPCS accesorios

CBPZ, Placa de montaje



Descripción: Placa de montaje estándar, para la base de MPC-MPCS

Material: Acero galvanizado de 2.5 mm de espesor

Cantidad por embalaje: 1 placa con material de montaje

Dimensión del armario	Dimensión placa de montaje		Ref.
	An	a	
600	590	499	CBPZ06
800	590	699	CBPZ08
1000	590	899	CBPZ10
1200	590	1099	CBPZ12
1600	590	1499	CBPZ16

CDPZ, Placa de Montaje



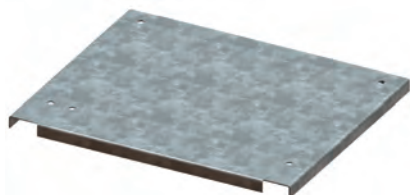
Descripción: Puede ser utilizado en el sinóptico y en el pupitre, o como elemento de separación entre el pupitre y el armario.

Material: Placa de acero galvanizado de 3mm.

Cantidad por embalaje: 1 placa con accesorios de montaje.

Dimensión del armario	Dimensión placa de montaje		Ref.
	An	a	
600	427,5	530	CDPZ06
800	427,5	730	CDPZ08
1000	427,5	930	CDPZ10
1200	427,5	1130	CDPZ12
1600	427,5	1530	CDPZ16

SGPZ, Placa de separación



Descripción: Utilizada para separar el sinóptico y la mesa, también puede utilizarse como placa de montaje en el pupitre.

Material: Acero cincado de 3mm.

Cantidad por embalaje: 1 placa con material de montaje.

An	Ref.
600	SGPZ06
800	SGPZ08
1000	SGPZ10
1200	SGPZ12
1600	SGPZ16

GCPZ, Placa montaje



Descripción: Placa de montaje estándar para pupitres MPG(S), ajustable en profundidad utilizando los accesorios MPGDA.

Material:

Acero galvanizado de 2,5 mm de grosor

Cantidad por embalaje: 1 placa con material de montaje

Dimensión del armario	Dimensión placa de montaje		Ref.
	An	a	
600	790	499	GCPZ06
800	790	699	GCPZ08
1000	790	899	GCPZ10
1200	790	1099	GCPZ12
1600	790	1499	GCPZ16

MPGDA, Kit de ajuste en profundidad



Descripción: Proporciona un ajuste en profundidad para la placa de montaje.

Material: Acero galvanizado de 2mm.

Cantidad por embalaje: 1 juego soportes con accesorios.

Ref.

MPGDA01

MPG, MPC, MPGS, MPCS accesorios

BDP, Tapa superior



Descripción: Utilizada para cerrar la apertura superior del pupitre.

Material: Chapa de acero de 2mm.

Acabado: Pintado al polvo, texturado, RAL 7035.

Cantidad por embalaje: 1 pieza con material de montaje.

An	Ref.
600	BDP06R5
800	BDP08R5
1000	BDP10R5
1200	BDP12R5
1600	BDP16R5

BDPS, Tapas superiores



Descripción: Se usa para cerrar la apertura superior del pupitre, donde se requiera resistencia a la corrosión.

Material: Acero inoxidable pulido AISI 304 de 2mm.

Acabado: Pulido a 240 (0.5 micras)

Cantidad por embalaje: 1 pieza con material de montaje.

An	Ref.
600	BDPS06
800	BDPS08
1000	BDPS10
1200	BDPS12
1600	BDPS16

MPPS, Panel de acero inoxidable



Descripción: Para sustituir el panel estándar en el sinóptico del MPC(S) donde la resistencia al desgaste o a la corrosión son necesarias.

Material: Acero inoxidable pulido AISI 304 de 2mm.

Acabado: Acero inoxidable pulido a 240 (media 0,5 micras)

A	An	Ref.
500	600	MPPS061
	800	MPPS081
	1000	MPPS101
	1200	MPPS121
	1600	MPPS161

MPLS, Tapa de acero inoxidable



Descripción: Para sustituir la tapa estándar en la mesa del MPC(S) o la tapa del MPG(S) donde la resistencia al desgaste o a la corrosión es necesaria.

Material: Acero inoxidable pulido AISI 304 de 2mm.

Acabado: Acero inoxidable pulido a 240 (media 0,5 micras)

An	P	Ref.
600	500	MPLS062
800	500	MPLS082
1000	500	MPLS102
1200	500	MPLS122
1600	500	MPLS162



MPG, MPC, MPGS, MPCS accesorios

DNN, Perfiles de montaje (19")



Descripción: Para conseguir 19" total o parcial en armarios de 800 mm de ancho, estos perfiles pueden ser montados con soportes DNB o DNC. Para obtener 19" en armarios de 600 mm de ancho, utilizar los soportes DND.

Material: Acero cincado de 2 mm.

Cantidad por embalaje: 2 piezas.

N° de unidades	Ref.
6	DNN06
9	DNN09
10	DNN10
11	DNN11
13	DNN13
15	DNN15

DND, Soportes de fijación para el montaje de perfiles de 19"



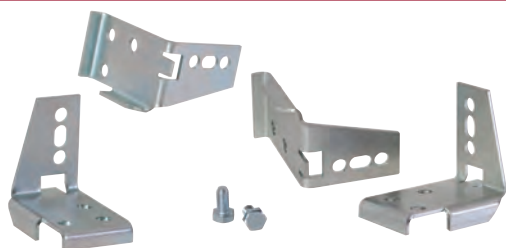
Descripción: Para el montaje de ángulos 19" (482,6 mm) en armarios de 600 mm de ancho. Ajustables en profundidad en pasos de 12,5 mm.

Material: Chapa de acero cincado de 3mm.

Cantidad por embalaje: 4 soportes con material de montaje.

Ref.
DND01

DNB, Soportes para montaje de perfiles de 19"



Descripción: Para montar perfiles de 19" en armarios de 800 mm de ancho.

Material: Acero cincado de 3mm.

Cantidad por embalaje: 4 soportes con material de montaje.

Ref.
DNB01

MTD, Barra divisoria vertical

Descripción: Perfil con patrón de taladros para crear una división vertical en armarios de doble puerta y montar el equipo en la mitad del ancho.

Material: Acero cincado de 2 mm.

Cantidad por embalaje: 1 par.

Ref.
MTD700

KMB/MPC, Perfiles de montaje verticales



Descripción: Para el sistema de pupitres. Perfiles de montaje verticales con taladros a 25mm. Una vez fijados al marco permiten el uso de todos los accesorios principales.

Material: Acero cincado de 2mm.

Cantidad por embalaje: 2 perfiles incluyendo material de montaje.

A	Ref.
700	KMB700