

ШКАФЫ ИЗ ПОЛИЭСТРА





UCP **164**
полиэстера

IP 66;
NEMA 4, 4X, 12, 13
IK10, IK07

В: 315-1035
Вт: 215-835
Г: 170-300



UDP **170**
полиэстера

IP 65, 55;
NEMA 4, 4X, 12, 13;
IK 10, IK 07

В: 500-1250
Вт: 500-1250
Г: 320



UCP Аксессуары

Монтажные платы	167
Скобы для настенного монтажа	167
Замки	167
Монтажные рамы	168
Крышки	169



UDP Аксессуары

Монтажные платы	173
Антидождевые козырьки	174
Скобы для настенного монтажа	174
Цоколь	174
Мачтовое крепление	175
Наборы для стыковки	176
Внутренние двери	177
Замки	177

Общие аксессуары **286**



Шкафы из полиэстра Uniplast



- ◆ Шкафы не требуют обслуживания и устойчивы к образованию коррозии.
- ◆ Различные возможности при монтаже.
- ◆ Герметичность обеспечивается цельной литой полиуретановой прокладкой.
- ◆ При закрытии двери гарантируется ее возврат в центральное положение (из УСР/УСРТ 750).
- ◆ Различные варианты для ввода кабеля (вырез для кабельной вводной панели отсутствует)
- ◆ Одобрения и сертификаты

IP 66 / 65 / 55

Компактные шкафы из полиэстра

УСР/УСРТ

Шкафы Uniplast, компактная версия

Серия компактных шкафов из полиэстера Uniplast со степенью защиты IP66. Uniplast - это конструкция из армированного стекловолокном полиэстера с двойной изоляцией, обеспечивающей максимальную защиту пользователя. Широкий диапазон стандартных размеров и множество возможностей установки позволяют универсально использовать шкафы Uniplast Compact.



IP66 / NEMA 4, 4X, 12, 13
IK10 / IK07



Технические параметры

Материал: Полиэстер армированный стекловолокном.
Обзорное окно УСРТ: поликарбонат.

Корпус Моноблочная конструкция толщиной 3 мм. Четыре отверстия для крепления на стену. Без вырезов для фланцев.

Дверь: Дверь с или без обзорного окна и углом открытия 180°. УСР/УСРТ750 и выше оснащены дверным роликом, облегчающим закрытие двери. Плотное закрытие обеспечивается с помощью литой цельной полиуретановой прокладки.

Замок: Замок DBB DIN 3 мм с поворотом на 90°. Шкафы УСР/УСРТ750 и выше оснащены 3-х точечной системой блокировки. Другие замки доступны по запросу.

Термоустойчивость: От -50°C до 70°C при продолжительном использовании (пиковая температура до 150°C).

Характеристики: Самозатухающие, без галогенов. Двойная изоляция согласно EN60439-1. Номинальное изоляционное напряжение $U_i=1000V$.

Защита: В соответствии с IP 66 и NEMA 4, 4X, 12 и 13. Ударостойкость IK 10 (IK 07 для шкафов с обзорной дверью)

Финишное покрытие: RAL7035, материал под покраску.

Поставка: Шкаф с дверью, крепежными винтами для монтажной платы и самоклеющейся водоотталкивающей планкой.

Одобрения: CE. По вопросам сертификации CSA и UL обращайтесь в отдел продаж.



Компактные шкафы из полиэстра

UCP/UCPT, IP66 / NEMA 4, 4X, 12, 13 IK10 / IK07

Сплошная дверь

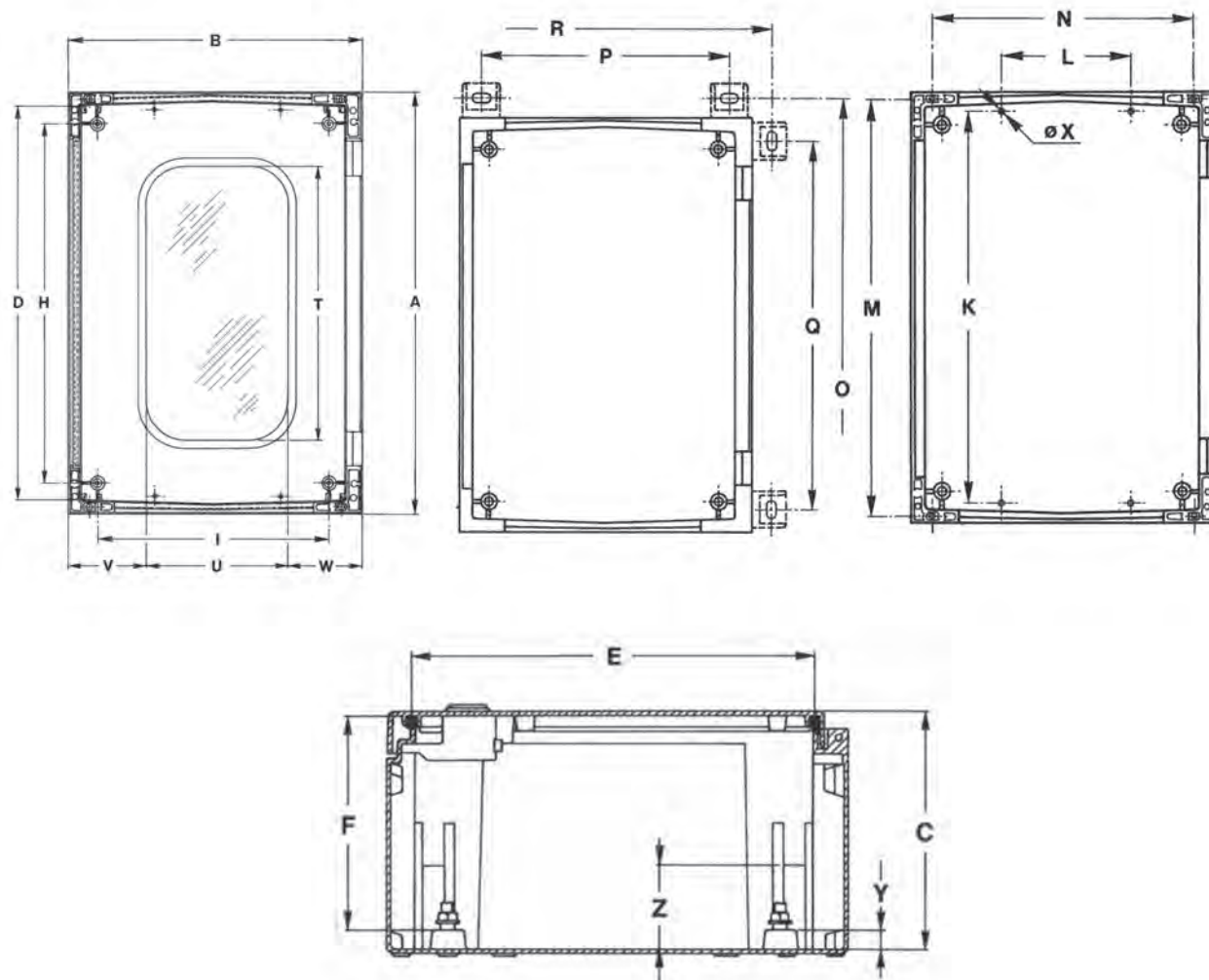
В	Ш	Г	Вес	Кол-во точек фиксации	Арт.Нр.
315	215	170	2.60	1	UCP320
415	315	170	3.68	1	UCP430
515	415	230	6.58	3	UCP540
615	415	230	7.53	3	UCP640
735	535	270	12.00	3	UCP750
835	635	300	16.00	3	UCP860
1035	835	300	23.10	3	UCP1080

Прозрачная дверь

В	Ш	Г	Вес	Кол-во точек фиксации	Арт.Нр.
415	315	170	3.68	1	UCPT430
515	415	230	6.58	3	UCPT540
615	415	230	7.53	3	UCPT640
735	535	270	12.00	3	UCPT750
835	635	300	16.00	3	UCPT860
1035	835	300	23.10	3	UCPT1080

Компактные шкафы из полиэстра

Габариты



УСР/УСРТ	320	430	540	640	750	860	1080
A	315	415	515	615	735	835	1035
B	215	315	415	415	535	635	835
C	170	170	230	230	270	300	300
D	275	375	475	575	675	775	975
E	170	270	370	370	470	570	770
F	148	148	208	208	248	278	277
H	225	325	425	525	625	725	925
I	125	225	325	325	425	525	725
K	275	375	475	575	675	775	975
L	70	150	200	200	300	400	600
M	295	395	495	595	-	-	-
N	155	255	355	355	-	-	-
O	362	462	562	662	782	882	1082
P	162	262	362	362	482	582	782
Q	262	362	462	562	682	782	982
R	262	362	462	462	582	682	882
T	-	280	380	480	580	680	880
U	-	130	230	230	330	430	630
V	-	70	70	70	80	80	80
W	-	115	115	115	125	125	125
X	6	6	6	6	8	8	8
Y	14	14	15,5	15,5	15,5	15,5	15,5
Z	28	25	88	88	118	48	148



Компактные шкафы из полиэстра аксессуары

UMPZ C, Монтажная плата из листовой стали



Описание: Монтажная плата из листовой стали для шкафов UCP/UCPT.

Материал: 2 мм оцинкованная листовая сталь.

Кол-во в упаковке: 1 шт.

Для шкафов				
В	Ш	в	ш	Арт.Нр.
315	215	250	150	UMPZ320
415	315	350	250	UMPZ430
515	415	450	350	UMPZ540
615	415	550	350	UMPZ640
735	535	650	450	UMPZ750
835	635	750	550	UMPZ860
1035	835	950	750	UMPZ1080

UMPP C, Изолированная монтажная плата



Описание: Изолированная монтажная плата для шкафов UCP/UCPT.

Материал: 5 мм. пертинакс.

Кол-во в упаковке: 1 шт.

Для шкафов				
В	Ш	в	ш	Арт.Нр.
315	215	250	150	UMPP320
415	315	350	250	UMPP430
515	415	450	350	UMPP540
615	415	550	350	UMPP640
735	535	650	450	UMPP750
835	635	750	550	UMPP860
1035	835	950	750	UMPP1080

UWMB, Настенные скобы

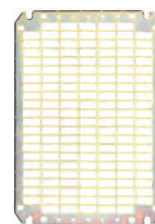


Описание: Монтажные скобы для настенной фиксации шкафов UCP. Создают зазор между стеной и шкафом в 20 мм.

Кол-во в упаковке: 4 скобы с монтажными аксессуарами.

Материал:	Арт.Нр.
Полиамид	UWMB01
304 Нержавеющая	UWMB02

UMPT C, Монтажная плата Telequick



Описание: Монтажная плата Telequick для шкафов UCP/UCPT.

Материал: 1,5 мм перфорированная листовая сталь.

Кол-во в упаковке: 1 шт.

Для шкафов				
В	Ш	в	ш	Арт.Нр.
315	215	250	150	UMPT320
415	315	350	250	UMPT430
515	415	450	350	UMPT540
615	415	550	350	UMPT640
735	535	650	450	UMPT750
835	635	750	550	UMPT860
1035	835	950	750	UMPT1080

UCD, Комплект регулировки по глубине



Арт.Нр.

UCD01

UDH C, Ручки



Описание: Поворотная ручка для замены стандартного замка в шкафах UCP/UCPT. При установки ручек UDH2C и UDH3C требуется механическая доработка.

Поставка: 1 шт. с монтажными аксессуарами.

Описание	Арт.Нр.
Ручка	UDH0C
Ручка с ключом E2432	UDH1C
Поворотная ручка с полуцилиндром	UDH2C
Поворотная ручка с навесным замком	UDH3C
Малая поворотная ручка с полуцилиндрическим замком	UDH2CS

* используется для UCP320/UCP430

Компактные шкафы из полиэстра аксессуары

UMF, Монтажная рама



Описание: Для удобства установки компонентов на DIN-рейку. DIN-рейки регулируются по высоте.

Материал: Оцинкованная листовая сталь

Поставка: Вертикальные профили, усиленные DIN-рейки, упорные скобы и монтажные аксессуары.

Для шкафов		Кол-во модулей	Кол-во рядов	Арт.Нр.
В	Ш			
315	215	12	2	UMF3202
415	315	24	2	UMF4302
515	415	54	3	UMF5403
615	415	54	3	UMF6403
735	535	88	4	UMF7503
835	635	96	4	UMF8604
1035	835	180	5	UMF10805

UFCP P, Плоская фронтальная панель



Описание: Плоская фронтальная панель для защиты оборудования, установленного в шкафу.

Материал: Полиэстер.

Финишное покрытие: RAL 7035.

Поставка: Крышка, упорные скобы, 1 запор на четверть оборота, монтажные аксессуары.

Для шкафов				
В	Ш	в	ш	Арт.Нр.
315	215	250	122	UFCP3200
415	315	350	222	UFCP4300
515	415	450	322	UFCP5400
615	415	550	322	UFCP6400
735	535	660	422	UFCP7500
835	635	760	522	UFCP8600
1035	835	960	722	UFCP1080

UFCP D, Модульная панель с вырезами под компоненты на DIN-рейку



Описание: Фронтальная модульная панель (пластрон) с вырезами для установки компонентов на DIN-рейку. Монтажная рама с DIN-рейками UMFxxxx заказывается отдельно.

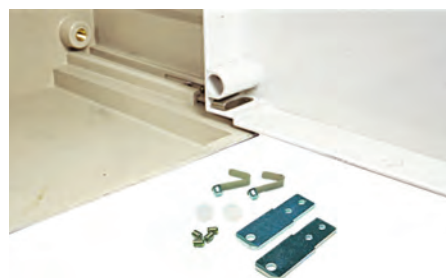
Материал: Полиэстер.

Финишное покрытие: RAL 7035.

Поставка: Крышка, упорные скобы, 1 запор на четверть оборота и монтажные аксессуары.

Для шкафов		г	Кол-во модулей	Кол-во рядов	Арт.Нр.
В	Ш				
315	215	125	12	2	UFCP3201
415	315	150	24	2	UFCP4301
515	415	150	54	3	UFCP5401
615	415	150	54	3	UFCP6401
735	535	150	88	4	UFCP7501
835	635	150	112	4	UFCP8601
1035	835	150	200	5	UFCP1081

UHS, Петельный упор



Описание: Для использования при установки крышки (UFCP) на петли.

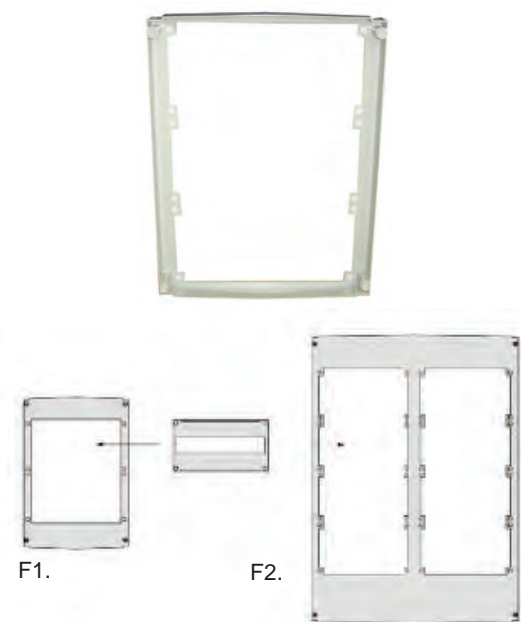
Поставка: 2 шт. с монтажными аксессуарами.

Арт.Нр.
UHS01



Компактные шкафы из полиэстра аксессуары

UFCP I, Рама для модульных панелей



Описание: Рама закрывается панелями UICP. Для шкафов шириной 600 и 800 мм используются 2 вертикальных ряда.

Материал: Полиэстер.

Финишное покрытие: RAL 7035.

Поставка: Крышка, упорные скобы, 1 замок на четверть оборота, монтажные аксессуары.

Для шкафов		Кол-во		Арт.Нр.
В	Ш	индивидуальных		
415	315	2	F1	UFCP4302
515	415	3	F1	UFCP5402
615	415	3	F1	UFCP6402
735	535	4	F1	UFCP7502
835	635	8	F2	UFCP8602
1035	835	10	F2	UFCP1082

F.1 = одиночная; F.2 = двойная

UPVD, Вентиляционные решетки IP44



Описание: Для вентиляции корпуса, невидимая при установке на внутреннюю панель двухпанельного угла. Требуется механическая доработка (отверстие диаметром 34,9 мм).

Материал: Полиэстер.

Степень защиты: IP 44.

Кол-во в упаковке: 2 шт.

Арт.Нр.

UPVD01

UICP P, Плоская панель



Описание: Плоская панель, устанавливается в раму UFCP I, высота 150 мм.

Материал: ПВХ.

Финишное покрытие: RAL 7035.

Поставка: 1 шт. с монтажными аксессуарами.

Для шкафов					Арт.Нр.
В	Ш	в	ш		
415	315	150	255	UICP4300	
515	415	150	322	UICP5400	
615	415	150	355	UICP6400	
735	535	150	455	UICP7500	
835	635	150	455	UICP8600	
1035	835	150	355	UICP1080	

UICP D, Модульная панель с вырезом



Описание: Модульная панель, устанавливается в раму UFCP I, высота 150 мм.

Материал: ПВХ.

Финишное покрытие: RAL 7035.

Поставка: 1 шт. с монтажными аксессуарами.

Для шкафов				Кол-во		Арт.Нр.
В	Ш	в	ш	модулей		
415	315	150	255	12	UICP4301	
515	415	150	322	17	UICP5401	
615	415	150	355	18	UICP6401	
735	535	150	455	22	UICP7501	
835	635	150	455	12	UICP8601	
1035	835	150	355	18	UICP1081	

Модульные шкафы из полиэстера

UDP/UDPT

Шкафы Uniplast, модульная версия

Серия модульных шкафов из полиэстера Uniplast со степенью защиты IP65. Uniplast Modular конструкция из армированного стекловолокном полиэстера с двойной изоляцией, позволяющей максимально обезопасить пользователей. Для создания больших конфигураций, различные модульные шкафы могут быть соединены вместе.



IP 65/IP 55NEMA 4, 4X, 12, 13
IK 10 / IK 07



Технические параметры

Материал: Армированный стекловолокном полиэстер. Обзорное окно УСРТ: поликарбонат.

Корпус Модульная конструкция с задними крепежными отверстиями. Крепится непосредственно к стене с помощью настенных скоб, к вертикальной опоре с помощью UPM, к полу с помощью цоколя UPP или DIN-основании UAF и UMPS.

Дверь: Утопленная дверь с или без обзорного окна и углом открытия 100°. Для больших типоразмеров предусмотрен дверной доводчик, облегчающий закрывание двери. Плотное закрытие обеспечивается с помощью литой цельной полиуретановой прокладки.

Замок: Смонтированная ручка рассчитана на установку полуцилиндрических замков всех типов (стандартная глубина 40 мм). Пять точек фиксации (три точки в шкафах шириной 500 мм).

Термоустойчивость: От -50°C до 70°C при продолжительном использовании (пиковая температура до 150°C).

Характеристики: Самозатухающие без галогенов. Двойная изоляция согласно EN60439-1. Номинальное изоляционное напряжение $U_i=1000V$.

Защита: В соответствии с IP 65 и NEMA 4, 4X, 12 и 13 (IP55 для шкафов с обзорной дверью). Ударостойкость IK 10 (IK 07 для шкафов с обзорной дверью)

Финишное покрытие: RAL7035, материал под покраску.

Поставка: Шкаф с дверью, крепежными винтами для монтажной платы и скобами для настенного монтажа. (цилиндрическая вставка замка не входит в комплект поставки)

Одобрения: CE. По вопросам сертификации CSA и UL обращайтесь в отдел продаж.



Модульные шкафы из полиэстра

UDP/UDPT, IP 65/IP 55NEMA 4, 4X, 12, 13 IK 10 / IK 07

Сплошная дверь

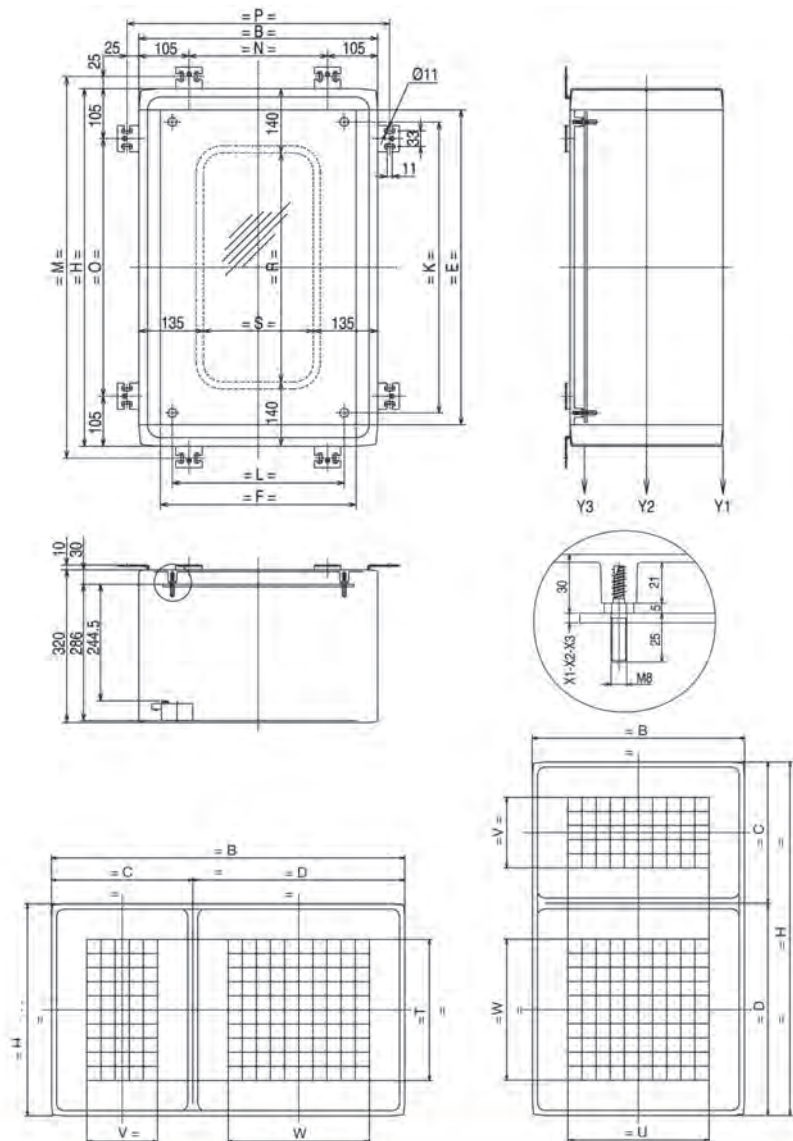
В	Ш	Г	Вес	Кол-во дверей	Арт.Нр.
500	500	320	16	1	UDP5050
	750	320	19	1	UDP5075
750	500	320	20	1	UDP7550
	750	320	25	1	UDP7575
	1000	320	30	1	UDP75100
	500+750	320	38	2	UDP75125
1000	500	320	25	1	UDP10050
	750	320	30	1	UDP10075
	1000	320	36	1	UDP100100
	500+500	320	39	2	UDP100102
	500+750	320	41	2	UDP100125
1250	750	320	37	1	UDP12575
500+750	1000	320	45	2	UDP125100
500+750	1000	320	45	2	UDP125102

Прозрачная дверь

В	Ш	Г	Вес	Кол-во дверей	Арт.Нр.
500	500	320	16	1	UDPT5050
	750	320	19	1	UDPT5075
750	500	320	20	1	UDPT7550
	750	320	25	1	UDPT7575
	1000	320	30	1	UDPT75100
1000	500	320	25	1	UDPT10050
	750	320	30	1	UDPT10075
1250	750	320	37	1	UDPT12575

	500	750	1000	1250
500				
750				
1000				
1250				

Габариты



UDP/UDPT	Внешние габариты корпуса		Размер двери		Проём корпуса		Центр МП		Центр настенного крепления			Поверхность окна			Полезная монтажная поверхность двери			Толщина МП X1 Pertinax 5MM; X2 Telequick 2MM; X3 Pertinax 10 MM.			Допустимая нагрузка в кг			
	H	B	C	D	E	F	K	L	M	N	O	P	R	S	T	U	V	W	X1	X2	X3	Y1	Y2	Y3
UDP 5050	500	500			410	410	360	360	550	290	290	550	220	230	250	250			5	2		8	80	110
UDP 5075	500	750			410	660	360	610	550	540	290	800	220	480	250	500			5	2		8	80	110
UDP 7550	750	500			660	410	610	360	800	290	540	550	470	230	500	250			5	2		8	80	110
UDP 7575	750	750			660	660	610	610	800	540	540	800	470	480	500	500			5	2		8	80	110
UDP 75100	750	1000			660	910	610	860	800	790	540	1050	470	730	500	750			5	2		6	80	110
UDP 75125	750	1250	750	750	660		610	1110	800	1040	540	1300			500			5	2		5	80	110	
UDP 10050	1000	500			910	410	860	360	1050	290	790	550	720	230	750	250	250	500	5	2	10	8	80	110
UDP 10075	1000	750			910	660	860	610	1050	540	790	800	720	480	750	500			5	2		8	80	110
UDP 100100	1000	1000			910	910	860	860	1050	790	790	1050	720	730	750	750			5	2	10	6	80	110
UDP 100102	1000	1000	500	500	910		860	860	1050	790	790	1050			750	250	250		5	2	10	6	80	110
UDP 100125	1000	1250	500	750	910		860	1110	1050	1040	790	1300			750	250	500		5	2	10	5	80	110
UDP 12575	1250	750			1160	660	1110	610	1300	540	1040	800	970	480	1000	500			5	2	10	8	80	110
UDP 125100	1250	1000	500	750		910	1110	860	1300	790	1040	1050			750	250	500		5	2	10	6	80	110
UDP 125102	1250	1000	500	750		910	1110	860	1300	790	1040	1050			750	250	500		5	2	10	6	80	110



Модульные шкафы из полиэстра аксессуары

UMPZ М, Стальная монтажная плата



Описание: Монтажная плата из листовой стали для шкафов UDP/UDPT.

Материал: 2 мм оцинкованная листовая сталь.

Кол-во в упаковке: 1 шт.

Для шкафов				
В или Ш	Ш или В	в или ш	ш или в	Арт.Нр.
500	500	390	390	UMPZ5050
	750	640	390	UMPZ5075
750	750	640	640	UMPZ7575
	1000	890	640	UMPZ75100
	1250	1140	640	UMPZ75125
1000	500	390	890	UMPZ100500
	1000	890	890	UMPZ100100
	1250	1140	890	UMPZ100125

UMPP М, Изолированная монтажная плата



Описание: Изолированная монтажная плата для шкафов UDP/UDPT.

Материал: 5 мм перлинакс.

Кол-во в упаковке: 1 шт.

Для шкафов				
В или Ш	Ш или В	в или ш	ш или в	Арт.Нр.
500	500	390	390	UMPP5050
	750	640	390	UMPP5075
750	750	640	640	UMPP7575
	1000	890	640	UMPP75100
	1250	1140	640	UMPP75125
1000	500	390	890	UMPP10050
	1000	890	890	UMPP100100
	1250	1140	890	UMPP100125

UMPB М, Изолированная монтажная плата 10 мм

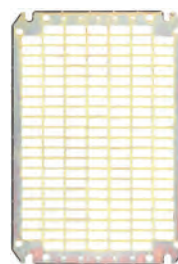
Описание: Изолированная монтажная плата для шкафов UDP/UDPT.

Материал: 10 мм перлинакс.

Кол-во в упаковке: 1 шт.

Для шкафов				
В или Ш	Ш или В	в или ш	ш или в	Арт.Нр.
750	1250	1140	640	UMPB75125
1000	1000	890	890	UMPB100100
	1250	890	890	UMPB100125

UMPT М, Монтажная плата Telequick



Описание: Монтажная плата Telequick для шкафов UDP/UDPT.

Материал: 2 мм перфорированная листовая сталь.

Кол-во в упаковке: 1 шт.

Для шкафов				
В	Ш	в	ш	Арт.Нр.
500	500	390	390	UMPT5050
	750	390	640	UMPT5075
750	500	640	390	UMPT7550
	750	640	640	UMPT7575
	1000	640	890	UMPT75100
	1250	640	1140	UMPT75125
1000	500	890	390	UMPT100500
	750	890	640	UMPT10075
	1000	890	890	UMPT100100
	1250	890	1140	UMPT100125
1250	750	1140	640	UMPT12575
	1000	1140	890	UMPT125100

UPD, Комплект регулировки по глубине



Описание: Позволяет регулировать глубину установки монтажной платы с шагом 12,5 мм.

Материал: Оцинкованная листовая сталь

Поставка: 4 скобы, 4 глубинных профиля и монтажные аксессуары.

Арт.Нр.

UPD01

UMF М, Регулируемые вертикальные монтажные профили



Описание: Вертикальные С-образные профили, полностью регулируемые в глубину.

Поставка: 4 упорные скобы, 4 глубинных профиля, 2 вертикальных С-образных профиля и монтажные аксессуары.

Для шкафов	
В	Арт.Нр.
500	UMF500
750	UMF750
1000	UMF1000
1250	UMF1250

Модульные шкафы из полиэстра аксессуары

URH, Антидождевой козырек



Описание: Дополнительная защита при использовании вне помещений. Даже при наличии вентиляционных отверстий в верхней части шкафа антидождевой козырек будет поддерживать степень защиты до IP44/54. При установке антидождевого козырька требуются монтажные скобы UWB02. Четыре крепежных точки для закрепления козырька отмечены на верхней панели. Антидождевой козырек не может использоваться в шкафах соединенных друг с другом, некоторые комбинации возможны под заказ. Требуется механическая доработка.

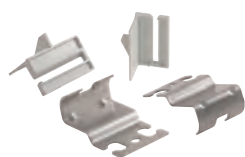
Материал: Полиэстер, армированный стекловолокном.

Финишное покрытие: RAL 7035.

Поставка: 1 шт. с монтажными аксессуарами.

Для шкафов		
Ш	Арт.Нр.	
500	URH5032	
750	URH7532	
1000	URH10032	
1250	URH12532	

UWB R, Настенные монтажные скобы для шкафов с антидождевым



Описание: Настенные монтажные скобы для шкафов UDP с антидождевым козырьком. Могут быть установлены только в горизонтальном положении. Удобный монтаж без помощи винтов, даже на полностью укомплектованный и закрытый шкаф.

Материал: Нержавеющая сталь марки 304.

Поставка: 4 скобы и 4 пластиковых зажима.

Арт.Нр.
UWB02

UWB S, Стандартные настенные монтажные скобы



Описание: Настенные монтажные скобы для шкафов UDP. Могут быть установлены в вертикальном и горизонтальном положении. Устанавливаются без помощи винтов, даже на полностью укомплектованный и закрытый шкаф. Скобы стандартно поставляются со всеми шкафами UDP/UDPT.

Материал: Нержавеющая сталь марки 304.

Поставка: 4 скобы и 4 пластиковых зажима.

Арт.Нр.
UWB01

UAF, Рама-адаптер для DIN-основания



Описание: Шкафная рама и рама-адаптер крепятся на DIN-основании.

Материал: Армированный стекловолокном полиэстер

Финишное покрытие: RAL 7035

Поставка: 1 шт. с монтажными аксессуарами.

Для шкафов			
Ш	Г	Арт.Нр.	
750	320	UAF7532	
1000	320	UAF10032	

UMPS, DIN-основание из полиэстера



Описание: DIN-основание для цоколя

Материал: Полиэстер, армированный стекловолокном.

Финишное покрытие: RAL 7035.

Поставка: 1 шт. с монтажными аксессуарами.

в	ш	d	Арт.Нр.
900	1110	310	UMPS10032
	780	310	UMPS7532

Модульные шкафы из полиэстра аксессуары

UPM, Комплект для мачтового крепления



Описание: С-образные профили (заказываются отдельно) с задней стороны шкафа крепятся к настенным скобам UWB. На мачту надевается стальной хомут и к С-образным профилям крепятся зажимы, которые фиксируют стальной хомут.

Поставка: Два С-образных профиля и четыре зажима. Стальной хомут не прилагается.

Для шкафов			Арт.Нр.
Ш			
500			UPM500
750			UPM750

UPP, Цокольная/напольная рама



Описание: Шкаф и цоколь крепятся вместе к полу. Точки крепления расположены на внутренней стороне панели основания.

Материал: Полиэстер, армированный стекловолокном.

Финишное покрытие: RAL 7035.

Поставка: Цоколь, металлические фиксаторы M12, U-образные профили, обратные профили и монтажные аксессуары.

Для шкафов				Арт.Нр.
В	Ш	Г		
65	500	320		UPP5032
	750	320		UPP7532
	1000	320		UPP10032
	1250	320		UPP12532

UDS, Фиксатор двери/панели



Описание: Для фиксации двери/панели в открытом положении. Устанавливается непосредственно на дверь и корпус. Механическая доработка не требуется.

Материал: Сталь.

Поставка: 1 шт. с монтажными аксессуарами.

Описание	Арт.Нр.
Левосторонний стопор	UDS01
Правосторонний стопор	UDS02

*Для корпусов шириной 750 мм и более

UAV, Воздуховоды



Описание: Два воздуховода на шкаф обеспечивают эффективную циркуляцию воздуха и предотвращают образование конденсата. Предпочтительно устанавливать по одному воздуховоду в верхней и нижней частях шкафа. Степень защиты: IP 44.

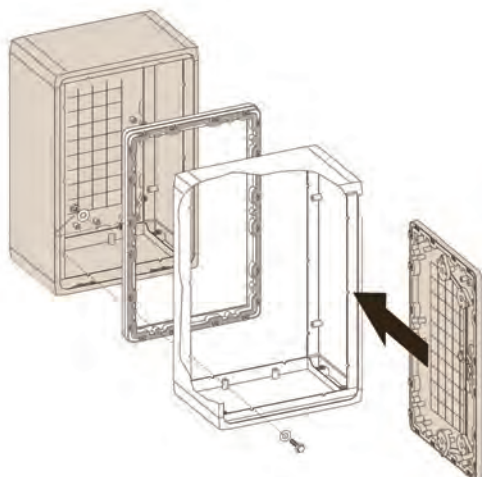
Материал: Полиамид

Поставка: Набор из 2 шт. с монтажными аксессуарами.

Описание	Арт.Нр.
UAV01	UAV01

Модульные шкафы из полиэстра аксессуары

UDE, Комплект для увеличения глубины



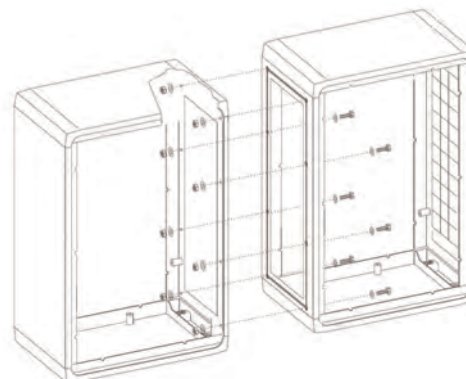
Описание: Увеличивает стандартную глубину шкафов (320 мм) до 640 мм. При использовании этого аксессуара невозможно использовать антидождевой козырек.

Финишное покрытие: RAL 7035

Поставка: 2 боковые панели, одна сверху и одна снизу, две открытых задних панели и монтажные аксессуары.

Для шкафов		
В	Ш	Арт.Нр.
500	500	UDE5050
	750	UDE5075
	1000	UDE5100
750	500	UDE7550
	750	UDE7575
	1000	UDE75100
1000	1250	UDE75125
	500	UDE10050
	750	UDE10075
1250	1000	UDE100100
	1250	UDE100125
	750	UDE12575
	1000	UDE125100

УСК, Соединительный комплект

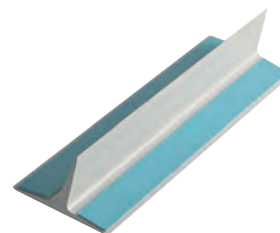


Описание: Комплект позволяет производить вертикальную и/или горизонтальную стыковку. Требуется механическая доработка.

Поставка: Неопреновая прокладка, соединительные болты, защитные профили и монтажные аксессуары.

Для шкафов				
Г	d	В или Ш	в или ш	Арт.Нр.
320	200	500	330	УСК500
		750	580	УСК750
		1000	830	УСК1000
		1250	1080	УСК1250

УСР 1, Угловой профиль



Описание: Заполняет угловое пространство при стыковке шкафов. Длина: 308 мм.

Финишное покрытие: RAL 7035

Поставка: 2 шт.

Арт.Нр.
UCP01



Модульные шкафы из полиэстра аксессуары

UID, Внутренняя дверь



Описание: Для элементов управления и мониторинга. Могут быть установлены петли для открытия с левой и правой стороны. Замочная вставка с двойной бородкой 3 мм.

Материал: Полиэстер, армированный стекловолокном.

Финишное покрытие: RAL 7035.

Защита: IP 20.

Поставка: 1 шт. с монтажными аксессуарами.

LSSU, Профильные полуцилиндрические замки



Описание: Профильные полуцилиндрические замки для совместного использования с поворотными ручками UDH.

Поставка: 1 шт.

Для шкафов		Арт.Нр.
В	Ш	
500	500	UID5050
	750	UID5075
750	500	UID7550
	750	UID7575
1000	500	UID10050
	750	UID10075

Описание	Арт.Нр.
Полуцилиндр Ronis ключ C21323	LSSU521
Профильный полуцилиндр Ronis ключ 2132E	LSSU5212132E
Профильный полуцилиндр Ronis ключ 3121E	LSSU5213121E
Квадрат 7мм	LSSU523
Квадрат 8 мм	LSSU524
Треугольный 7мм	LSSU526
Треугольный 8мм	LSSU527
С двойной бородкой DIN 3 мм	LSSU528
С двойной бородкой DIN 5мм	LSSU529
DAIMLER BENZ	LSSU530

* Другие номера ключей под заказ.

UDH M, Ручки



Описание: Поворотная ручка для замены стандартной.

Поставка: 1 шт. с монтажными аксессуарами.

Описание	Арт.Нр.
Профильный полуцилиндр (для замены)	UDH01
Для замков с 2 полуцилиндрами	UDH02
Для навесного замка (10 мм)	UDH03