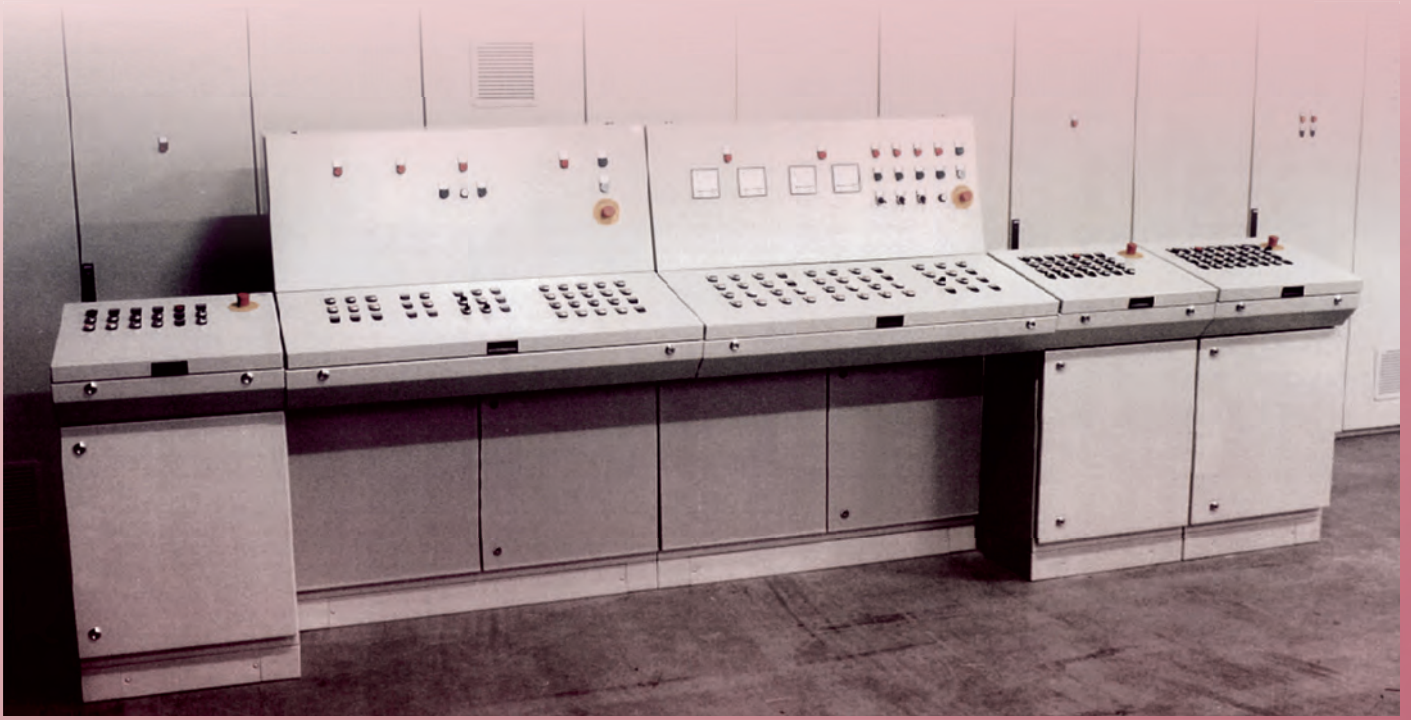


SISTEME CONSOLE





MPG 144
oțel

Cu o singură ușă:
IP 66, NEMA 4, 12, 13
Ușă dublă:
IP 55, NEMA 12

H: 985
L: 600-1600
A: 400



MPC 146
oțel

Cu o singură ușă:
IP 66, NEMA 4, 12, 13;
Ușă dublă:
IP 55, NEMA 12,13

Secțiune superioară
H: 500
L: 600-1600
A: 494
Secțiune superioară
H: 250
L: 600-1600
A: 985
Unitate bază
H: 700
L: 600-1600
A: 500



MPGS 150
oțel inoxidabil

Cu o singură ușă:
IP 66, NEMA 4x,12,13;
Ușă dublă:
IP 55, NEMA 12,13

H: 985
L: 600-1200
A: 400



MPCS 152
oțel inoxidabil

Cu o singură ușă:
IP 66, NEMA 4x, 12, 13
Ușă dublă:
IP 55, NEMA 12

Secțiune superioară
H: 500
L: 600-1600
A: 494
Secțiune superioară
H: 250
L: 600-1600
A: 985
Unitate bază
H: 700
L: 600-1600
A: 500



Accesorii

Socluri	156
Contapanouri	157
Panouri	158
Profole	159

Accesorii Generale 286



Sisteme console din oțel și oțel inoxidabil

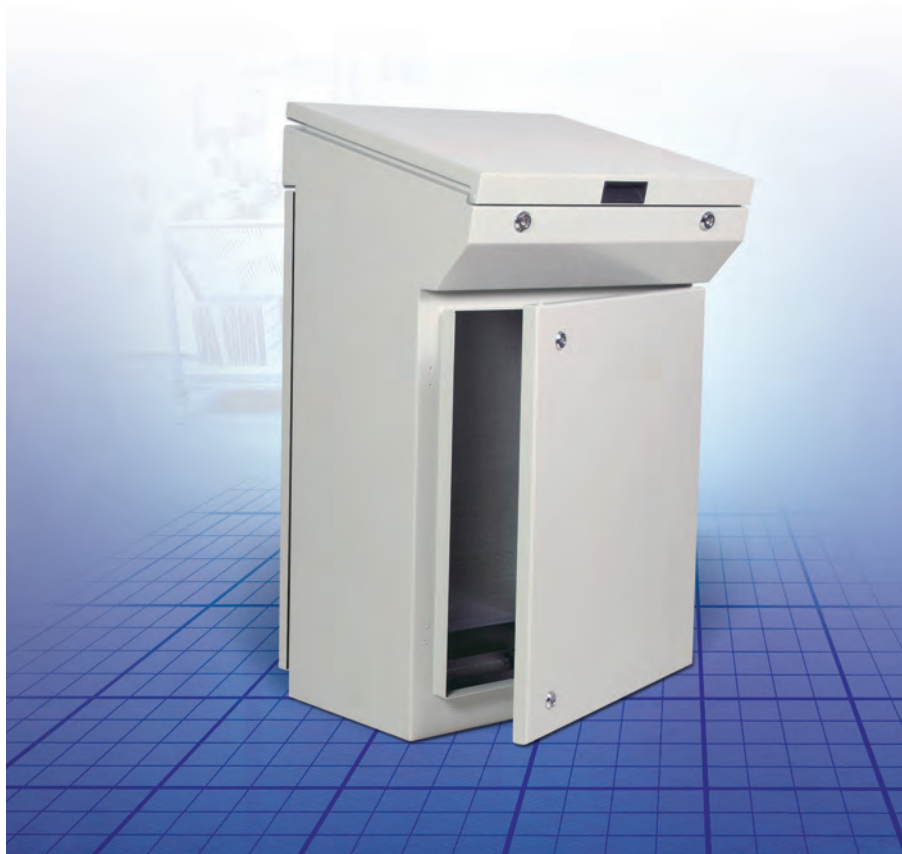


- ◆ Uși și panouri montate aparent, inclusiv garnituri extrudate turnate
- ◆ Mâner integrat pentru a facilita ridicarea
- ◆ Balamale montate frontal în afara perimetrului cadrului, pentru a simplifica remontarea ușii în situația în care consola este complet echipată.
- ◆ Poziția contrapanoului poate fi ajustată facil în adâncime, în pași de 12.5mm, prin intermediul accesoriului MPGDA
- ◆ Ușa poate fi montată cu deschidere stânga sau dreapta.
- ◆ Plăci inferioare intrare cabluri incluse.
- ◆ Aprobări și certificări.

MPG

Console monobloc din oțel.

Consola monobloc, MPG, simplă dar eficientă, este disponibilă în cinci variante dimensionale. Panoul superior este menținut în poziția deschis prin opritoare de panou mecanice cu auto cuplare/decuplare și poate fi combinat cu panou posterior detașabil și ușă frontală, asigurând astfel acces optim la interior. Gama de accesorii de 19" adaugă versatilitate suplimentară.



IP 66/NEMA 4,12,13;
IP 55/ NEMA 12, 13



Date tehnice

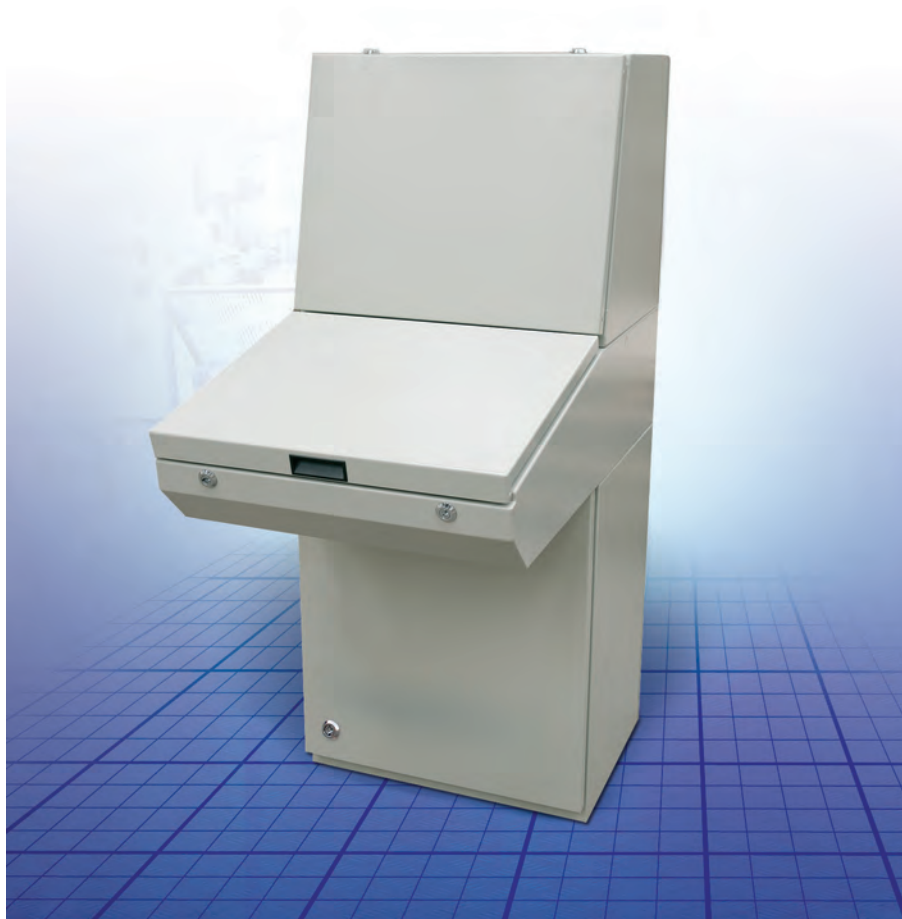
Material: MPG: Corp și ușă: oțel de 1.5mm.
Panou posterior, oțel de 1.5mm.
Plăcile inferioare, oțel galvanizat de 1.2mm.
Contrapanou din oțel galvanizat 2,5 mm.
Corp: Pliat și sudat pe margini. Soclu integrat.
Uși și panouri: Montare pe suprafață pliată o singură dată, cu balamale care permit deschiderea la stânga sau la dreapta a ușii. Unghi de 12° față de orizontală. Balamale mascate pe muchia superioară permit deschiderea la 80°. Panoul este menținut în poziția deschis prin opritoare de panou mecanice cu auto cuplare/decuplare. Uși duble pentru consolele cu lățimea de 1200mm și 1600mm.
Contrapanou: Contrapanou standard pentru unitatea de bază.

Intrare cabluri: Deschidere în partea inferioară pentru accesul cablurilor. Placa inferioară pentru etanșarea cablurilor este oferită ca standard.
Încuietore: Încuietori double-bit de 3mm pentru panoul superior. Pentru bază, două încuietori double-bit 3mm. Sunt disponibile și alte opțiuni. Vezi secțiunea de montare murală.
Împământare: Șuruburi cu filet M8 pe corpuri, ușă și panouri superior și posterior.
Finisaj: Vopsea pudră structurată RAL 7035.
Protecție: O ușă: IP 66/NEMA 4, 12 13; Uși duble IP: 55/NEMA 12 și 13.
Livrare: Contrapanoul alături de piulițele și șaibele de împământare. Consola este livrată pe un palet din lemn.

MPC

Sistem consolă.

Sistemul cu consolă flexibilă permite un număr variabil de combinații pentru configurarea sistemului conform proiectului. Secțiunea superioară și panourile pupitrului sunt menținute în poziția deschis prin opritoare de panou mecanice cu auto cuplare/decuplare. Gama de accesorii de 19" adaugă versatilitate suplimentară. Gama MPC este perfect compatibilă cu unitățile MPCs din oțel inoxidabil, adăugând protecție suplimentară.



IP 66/NEMA 4, 12, 13;
IP 55/ NEMA 12,13



Date tehnice

Material: Corp și ușă: Oțel de 2.0mm.
Panou posterior din oțel de 1.5mm.
Plăci inferioare: Oțel galvanizat de 1.2mm
Contrapanou: oțel galvanizat de 2.5mm.
Corp: Pliat și sudat pe margini. Soclu integrat.
Uși și panouri: Suprafață pliata o singură dată, montată cu balamale ce permit deschiderea ușii de bază pe stânga sau pe dreapta. Secțiunea superioară și panourile pupitrului sunt ținute deschise prin opritoare de panou mecanice cu auto cuplare/decuplare. Balamale mascate ce permit deschiderea ușilor pupitrului la 90°. Uși duble la unitățile de bază de 1200 și 1600mm lațime.
Contrapanou: Standard la unitatea de bază. Fixare cu suporturi de fixare pe șină C, în partea superioară și inferioară, pentru reglare pe adâncime. Opțional, în unitățile pentru pupitru și în unitățile superioare.
Încuietore: Încuietori double-bit cu bolț de 3mm pentru secțiunea superioară și unitatea de pupitru.

Pentru bază, 2 încuietori double-bit de 3 mm. Sunt disponibile și alte opțiuni, vezi secțiunea despre montare murală.
Acces cabluri: Partea inferioară a unității de bază este deschisă pentru a permite accesul cablurilor. Plăcile inferioare pentru etanșarea cablurilor sunt livrate ca standard.
Împământare: Șuruburi cu filet M8 pe corpuri, uși și panouri posterioare.
Finisaj: MPC: Vopsea pudră structurată RAL 7035.
Protecție: MPC cu o ușă: Corespunde cu IP 66 și NEMA 4, 12 și 13.
MPC cu ușă dublă: Corespunde cu IP 55 și NEMA 12 și 13.
Livrare: Unitatea de bază este prevăzută în standard cu un contrapanou. Unitatea secțiunii pupitrului și unitatea superioară dispun de plăci portante oferite ca accesorii. Toate orificiile superioare și inferioare pot fi închise prin alegerea plăcii accesoriu corespunzătoare. Sunt livrate piulițe și șaibe corespunzătoare diferitelor șuruburi de legare la masă.



MPC, IP 66/NEMA 4, 12, 13; IP 55/ NEMA 12,13

Unitate superioară
Otel

H	L	A	Cod
500	600	494	MPC061R5
	800	494	MPC081R5
	1000	494	MPC101R5
	1200	494	MPC121R5
	1600	494	MPC161R5

Unitate pupitru
Otel

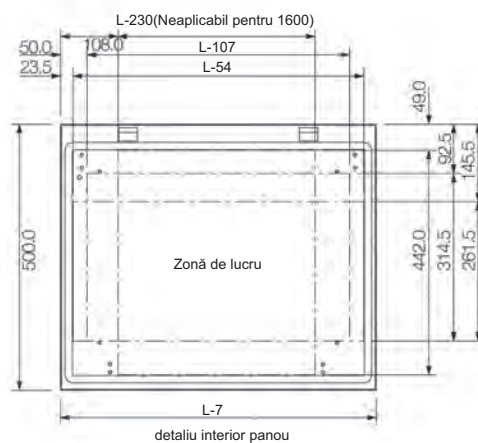
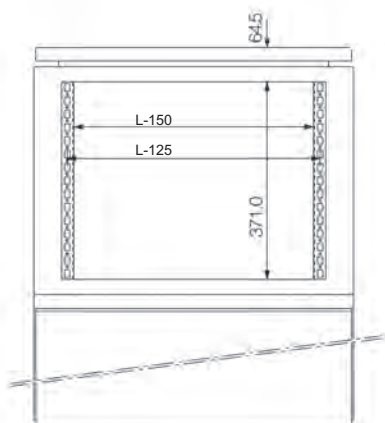
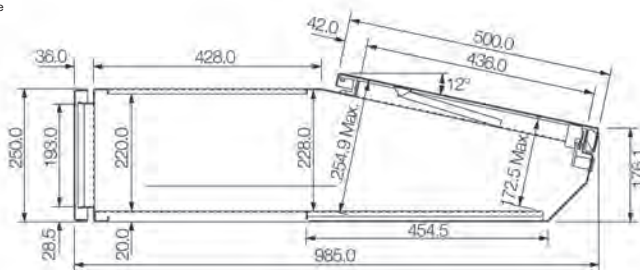
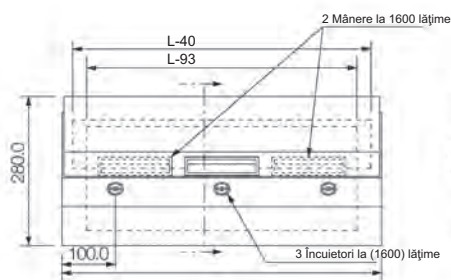
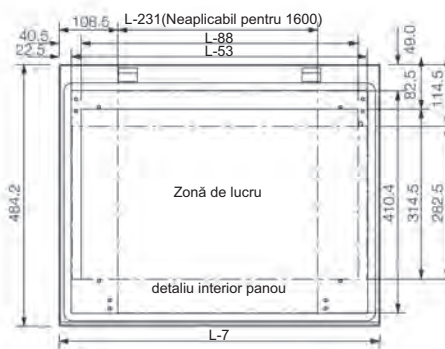
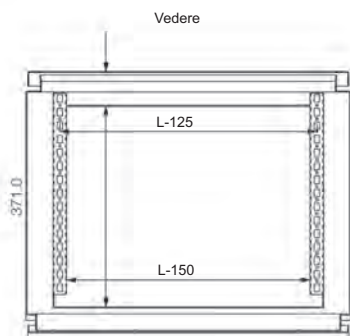
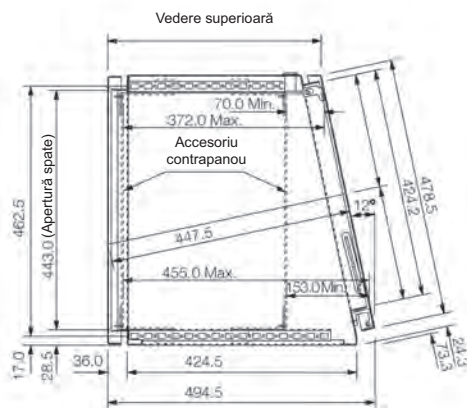
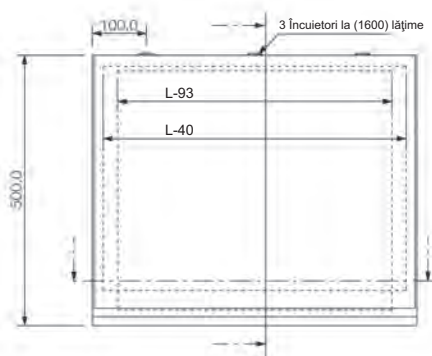
H	L	A	Cod
250	600	985	MPC062R5
	800	985	MPC082R5
	1000	985	MPC102R5
	1200	985	MPC122R5
	1600	985	MPC162R5

Unitate de bază cu contrapanou
Otel

H	L	A	h	l	Adâncime utilă	Cod
700	600	500	590	499	470,5	MPC063R5
	800	500	590	699	470,5	MPC083R5
	1000	500	590	899	470,5	MPC103R5
	1200	500	590	1099	470,5	MPC123R5
	1600	500	590	1499	470,5	MPC163R5

Notă: Doar consolele cu lățimea de 1200mm și 1600mm au ușă dublă.

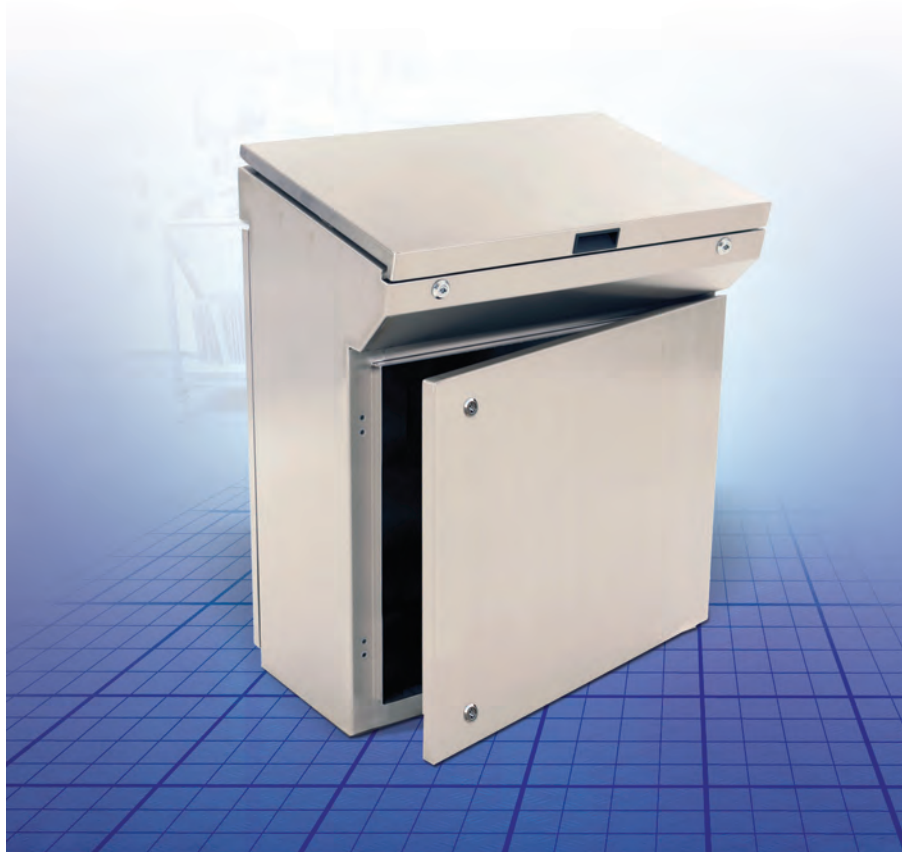
Dimensiuni



MPGS

Console monobloc din oțel inoxidabil.

Consola monobloc, MPG, simplă dar eficientă, cu o ușă sau ușă dublă, este disponibilă în cinci variante dimensionale. Panoul superior este ținut deschis prin opritoare de panou mecanice cu auto cuplare/decuplare și se poate combina cu panou posterior și ușă frontală pentru a asigura acces optim la interiorul consolei. Gama MPGS conferă o rezistență ridicată la coroziune, fiind soluția optimă pentru mediile dificile. Gama de accesorii de 19" adaugă versatilitate suplimentară.



IP 66/ NEMA4x, 12 ,13;
IP 55/ NEMA 12,13



Date tehnice

Material: Oțel inoxidabil pregranulat AISI 304/ AISI 316 (disponibil la cerere).

Corp și ușă: 2mm;

Panou posterior: 1.5mm;

Panouri posterioare: 1.5mm.

Contrapanou: oțel galvanizat de 2.5 mm

Corp: Pliat și sudat pe margini. Soclu integrat.

Uși și panouri: Montare pe suprafață pliată o singură dată, cu balamale care permit deschiderea la stânga sau la dreapta a ușii. Unghi de 12° față de orizontală. Balamale mascate pe muchia superioară ce permit deschiderea la 80°. Panoul este menținut în poziția deschis prin opritoare de panou mecanice cu auto cuplare/decuplare. Uși duble pentru consolele de 1200mm lățime.

Contrapanou: Contrapanou standard în unitatea de bază.

Intrare cabluri: Deschidere în partea inferioară pentru accesul cablurilor. Placa inferioară pentru etanșarea cablurilor este oferită ca standard.

Încuietore: Încuietori double-bit de 3mm pentru panoul superior. Pentru bază, două încuietori double-bit de 3mm. Sunt disponibile și alte opțiuni. Vezi secțiunea de montare murală.

Împământare: Șuruburi cu filet M8 pe corpuri, ușă și panouri superior și posterior.

Finisaj: Oțel inoxidabil pre-granulat 240s (în medie 0.5 microni), (alte grade disponibile la cerere).

Protecție: O ușă: IP 66/NEMA 4, 4X, 12 13.

Ușă dublă: IP 55/NEMA 12 și 13.

Livrare: Contrapanoul și piulițele și șaibele de împământare. Consola este livrată pe un palet din lemn.



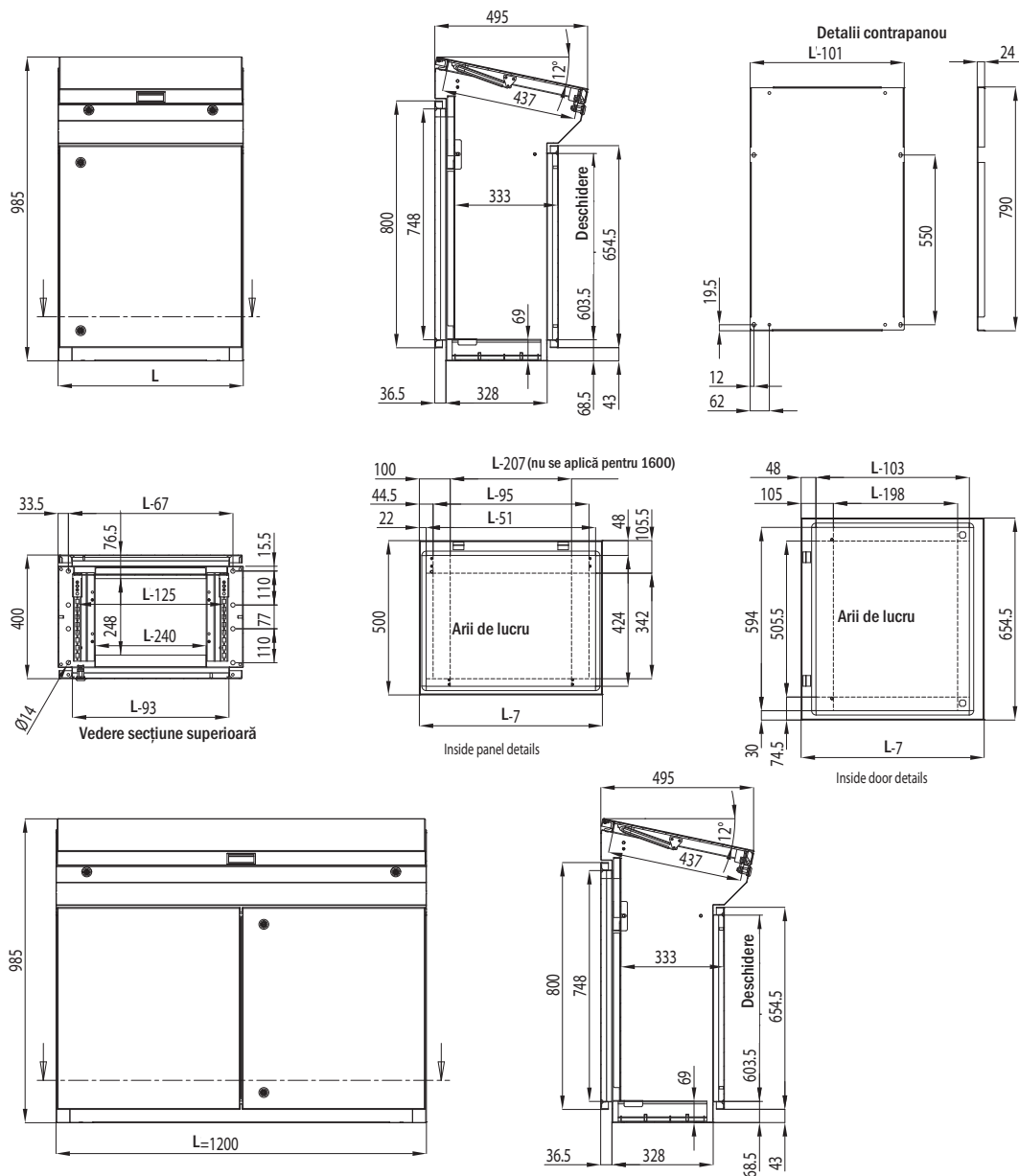
MPGS, IP 66/ NEMA4x, 12 ,13; IP 55/ NEMA 12,13

Otel inoxidabil

H	L	A	h	l	Adâncime utilă	Cod AISI 304	Cod AISI 316L
985	600	400	790	499	357,5	MPGS06	MPGS06-316 *
	800	400	790	699	357,5	MPGS08	MPGS08-316 *
	1000	400	790	899	357,5	MPGS10	MPGS10-316 *
	1200	400	790	1099	357,5	MPGS12	MPGS12-316 *

Notă: Numai versiunile cu lățimea de 1200 și 1600 mm sunt prevăzute cu uși duble. Termenul de livrare la cerere

Dimensiuni



MPCS

Sisteme consolă, oțel inoxidabil.

Sistemul cu o consolă flexibilă permite un număr variabil de combinații pentru adaptarea conform proiectului. Secțiunea superioară și panourile pupitrului se fixează în poziția deschis cu ajutorul opritoarelor de panou mecanice cu auto cuplare/decuplare și poate fi combinat cu panou posterior detașabil și ușă frontală, asigurând astfel accesul optim la interior. Gama de accesorii de 19" adaugă versatilitate suplimentară.



IP 66 / NEMA 4x ,12,13;
IP 55 / NEMA 12,13



Date tehnice

Material: MPCS: oțel inoxidabil AISI 304 - AISI 316L (la cerere).

Corp și ușă: 1,9mm.

Panou spate: 1,4 mm.

Plăci inferioare: 1,4mm.

Contrapanou: Oțel galvanizat 2,5 mm.

Corp: Pliat și sudat pe margini. Soclu integrat.

Uși și panouri: Suprafață pliată o singură dată, prevăzută cu balamale ce permit deschiderea ușii de bază pe stânga sau pe dreapta. Secțiunea superioară și panourile pupitrului sunt ținute deschise prin opritoare de panou mecanice cu auto cuplare/decuplare. Balamale mascate ce permit deschiderea ușilor pupitrului la 90°. Uși duble la unitățile de bază de 1200 și 1600mm.

Contrapanou: Standard la unitatea de bază. Fixare cu suporturi de fixare superior și inferior pe șină C, pentru reglare pe adâncime. Opțional în unitățile pentru pupitru și în unitățile superioare.

Încuietore: Încuietori double-bit de 3mm pentru secțiunea superioară și pupitru.

Pentru bază, două încuietori double-bit cu bolțuri de 3mm. Pentru alte opțiuni disponibile, consultați secțiunea montare murală.

Acces cabluri: Partea inferioară a unității de bază este deschisă pentru a permite accesul cablurilor. Plăcile inferioare pentru etanșarea cablurilor sunt livrate în standard.

Împământare: Șuruburi cu filet M8 pe corp, uși și panouri posterioare.

Finisaj: Oțel inoxidabil pre-granulat 240s (în medie 0.5 microni).

Protecție: MPCS cu o ușă : Corespunde cu IP 66 și NEMA 4X, 12 și 13.

MPCS ușă dublă: Corespunde cu IP 55 și NEMA 12 și 13.

Livrare: Contrapanou inclus ca standard în unitatea de bază. Unitatea secțiunii pupitrului și unitatea superioară dispun de contrapanouri oferite ca accesorii. Toate aperturile superioare și inferioare pot fi închise prin alegerea plăcii accesoriu corespunzătoare. Sunt livrate piulițe și șaibe corespunzătoare diferitelor șuruburi de legare la masă.



MPCS, IP 66 / NEMA 4x ,12,13; IP 55 / NEMA 12,13

Unitate superioară
Otel inoxidabil

H	L	A	Cod AISI 304	Cod AISI 316L
500	600	494	MPCS061	MPCS061-316 *
	800	494	MPCS081	MPCS081-316 *
	1000	494	MPCS101	MPCS101-316 *
	1200	494	MPCS121	MPCS121-316 *
	1600	494	MPCS161	MPCS161-316 *

Unitate pupitru
Otel inoxidabil

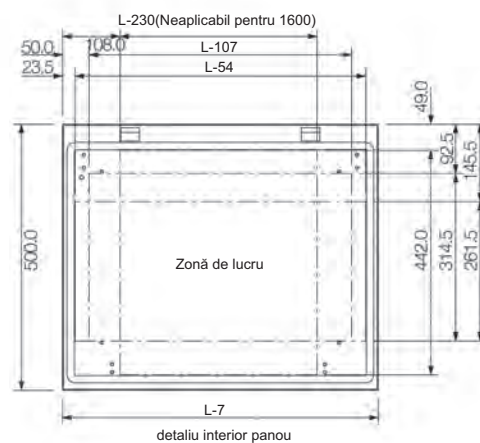
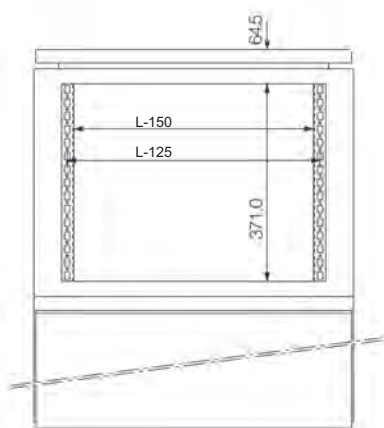
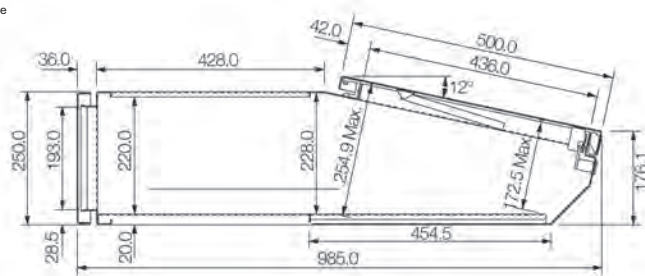
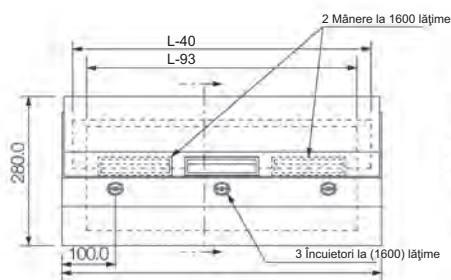
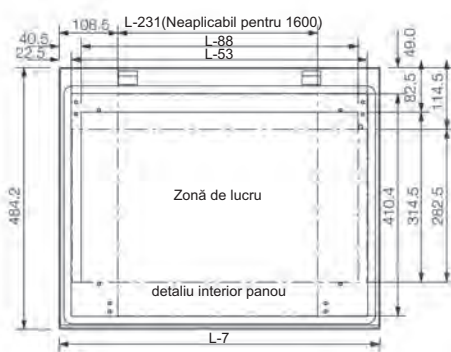
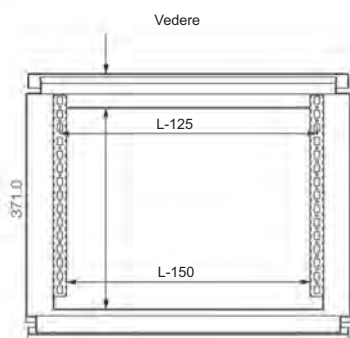
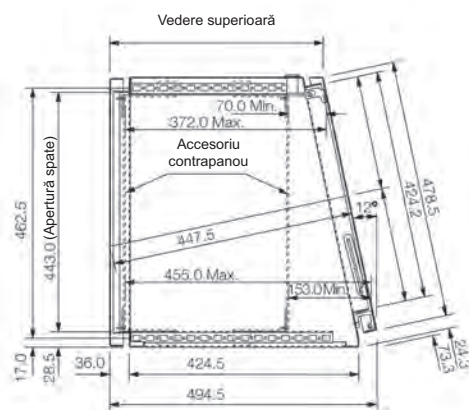
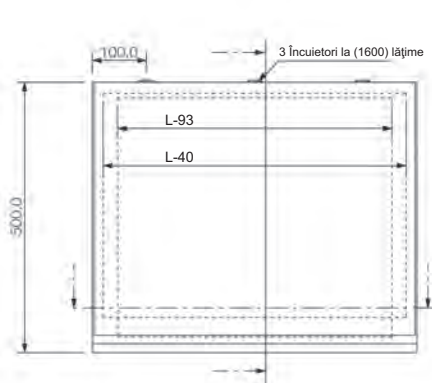
H	L	A	Cod AISI 304	Cod AISI 316L
250	600	985	MPCS062	MPCS062-316 *
	800	985	MPCS082	MPCS082-316 *
	1000	985	MPCS102	MPCS102-316 *
	1200	985	MPCS122	MPCS122-316 *
	1600	985	MPCS162	MPCS162-316 *

Unitate de bază cu contrapanou
Inox

H	L	A	h	l	Adâncime utilă	Cod AISI 304	Cod AISI 316L
700	600	500	590	499	470,5	MPCS063	MPCS063-316 *
	800	500	590	699	470,5	MPCS083	MPCS083-316 *
	1000	500	590	899	470,5	MPCS103	MPCS103-316 *
	1200	500	590	1099	470,5	MPCS123	MPCS123-316 *
	1600	500	590	1499	470,5	MPCS163	MPCS163-316 *

Notă: Numai versiunile cu lățimea de 1200 și 1600 mm sunt prevăzute cu uși duble. Termenul de livrare la cerere

Dimensiuni



MPG, MPC, MPGS, MPCS accesorii

PF, Socluri, față/spate



Descriere: Secțiuni de soclu, frontală și posterioară. Pentru trecerea nerestricționată a cablurilor conform standardului VDE 0113. Soclul este compus din patru piese de colț cu capace frontale detașabile. Panourile laterale PST trebuie comandate separat. Produs în variantele cu înălțimea de 100mm și 200mm. Soclurile cu înălțimea de 200mm sunt livrate împreună cu un capac posterior pentru cabluri ce constau în două panouri demontabile cu înălțimea de 100mm. Capacul frontal este un panou monobloc cu înălțimea de 200mm. Toate panourile sunt dublu pliate pentru o rezistență sporită.

Material: Piesele de colț sunt din oțel de 2mm, panourile din oțel de 1.5mm.

Finisaj: Vopsea pudră structurată, RAL 7022.

Cantitate pachet: 1 set de 4 piese de colț inclusiv capace. 1 panou frontal și unul posterior (2 panouri posterioare pentru soclurile cu înălțimea de 200 mm) cu accesorii de montare. Accesoriile de montare pentru panourile laterale PST.

Cerințe montaj: Pentru combinarea dulapurilor, adăugați panourile laterale PST pentru un soclu complet

H	L	Cod
100	400	PF1040
	600	PF1060
	700	PF1070
	800	PF1080
	1000	PF1100
	1200	PF1120
200	1400	PF1140
	400	PF2040
	600	PF2060
	700	PF2070
	800	PF2080
	1000	PF2100
	1200	PF2120
	1400	PF2140

* Pentru console cu lățimea de 1600mm se folosesc doua plinte cu lățimea de 800mm.

PST, Panouri laterale pentru soclu



Descriere: Montate direct pe piesele de colț.

Material: Oțel de 1.5mm.

Finisaj: Vopsea pudră, RAL 7022.

Cantitate pachet: 2 panouri laterale, materiale de montare incluse în ambalajul PF.

H	A	Cod
100	400	PST1040
	500	PST1050
	600	PST1060
	800	PST1080
200	400	PST2040
	500	PST2050
	600	PST2060
	800	PST2080

MSNS, Socluri



Descriere: Permite trecerea nerestricționată a cablurilor conform standardului VDE 0113. Soclul este compus din patru piese de colț cu plăci detașabile. Disponibil în variantele cu înălțimea de 100mm și 200mm, cu plăci laterale demontabile.

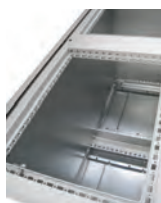
Material: Oțel inoxidabil pregranulat AISI 304 de 3mm pentru colțuri și de 1.5mm pentru panouri.

Finisaj: Oțel inoxidabil pregranulat 240s (în medie 0,5 microni).

Cantitate pachet: 1 soclu cu materiale de montare.

H	L	A	Cod	
100	600	400	MSNS1064	
		500	MSNS1065	
		800	MSNS1084	
	800	400	MSNS1085	
		500	MSNS1085	
		1000	MSNS1104	
	1200	400	MSNS1105	
		500	MSNS1105	
		1200	MSNS1124	
	200	600	400	MSNS1124
			500	MSNS1125
			800	MSNS2064
800		400	MSNS2065	
		500	MSNS2065	
		1000	MSNS2084	
1000		400	MSNS2085	
		500	MSNS2085	
		1200	MSNS2104	
1200		400	MSNS2105	
		500	MSNS2105	
		1200	MSNS2124	
1200	400	MSNS2124		
	500	MSNS2125		
	1200	MSNS2125		

* Pentru console cu lățimea de 1600mm se folosesc doua plinte cu lățimea de 800mm.

**MPG, MPC, MPGS, MPCS accesorii****CBPZ, Contrapanou**

Descriere: Contrapanou standard pentru unitatea de la bază MPC(S).

Material: Oțel galvanizat de 2.5mm.

Cantitate pachet: 1 buc. cu accesorii de montare.

Dimensiuni cofret		Dimensiune contrapanou		Cod
L		h	l	
600		590	499	CBPZ06
800		590	699	CBPZ08
1000		590	899	CBPZ10
1200		590	1099	CBPZ12
1600		590	1499	CBPZ16

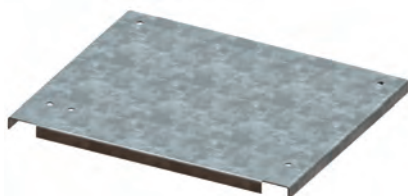
CDPZ, Contrapanouri

Descriere: Se poate utiliza în secțiunea superioară și pupitru, precum și ca placă de separare între pupitru și bază.

Material: Oțel zincat de 3mm.

Cantitate pachet: 1 buc. cu accesorii de montare.

Dimensiuni cofret		Dimensiune contrapanou		Cod
L		h	l	
600		427,5	530	CDPZ06
800		427,5	730	CDPZ08
1000		427,5	930	CDPZ10
1200		427,5	1130	CDPZ12
1600		427,5	1530	CDPZ16

SGPZ, Plăci de separare

Descriere: Sunt folosite pentru a separa secțiunea superioară și unitatea pupitrului. Pot fi utilizate ca și contrapanouri în pupitru.

Material: Oțel zincat de 3mm.

Cantitate pachet: 1 placă cu accesorii de montare.

L	Cod
600	SGPZ06
800	SGPZ08
1000	SGPZ10
1200	SGPZ12
1600	SGPZ16

GCPZ, Contrapanou

Descriere: Contrapanou standard pentru MPG(S). Ajustabil în adâncime folosind accesorii MPGDA.

Material: Oțel zincat de 2.5mm.

Cantitate pachet: 1 buc. cu accesorii de montare.

Dimensiuni cofret		Dimensiune contrapanou		Cod
L		h	l	
600		790	499	GCPZ06
800		790	699	GCPZ08
1000		790	899	GCPZ10
1200		790	1099	GCPZ12
1600		790	1499	GCPZ16

MPGDA, Kit reglare adâncime

Descriere: Pentru realizarea reglajului pe adâncime a contrapanoului.

Material: Oțel galvanizat de 2mm.

Cantitate pachet: 1 set cu accesorii de montare.

Cod

MPGDA01

MPG, MPC, MPGS, MPCS accesorii

BDP, Plăci de acoperire



Descriere: Folosite pentru acoperirea deschiderii superioare a unității de bază sau a pupitrului.

Material: Oțel de 2mm.

Finisaj: Vopsea pudră structurată, RAL 7035.

Cantitate pachet: 1 buc. cu accesorii de montare.

L	Cod
600	BDP06R5
800	BDP08R5
1000	BDP10R5
1200	BDP12R5
1600	BDP16R5

BDPS, Plăci de acoperire



Descriere: Utilizat pentru acoperirea deschiderilor superioare ale bazei, sau din pupitru, în mediile unde este necesară rezistența superioară la coroziune și uzură.

Material: Oțel inoxidabil AISI 304 pregranulat de 2mm.

Finisaj: Oțel inoxidabil pre-granulat 240s (în medie 0.5 microni)

Cantitate pachet: 1 buc. cu accesorii de montare

L	Cod
600	BDPS06
800	BDPS08
1000	BDPS10
1200	BDPS12
1600	BDPS16

MPPS, Panou din oțel inoxidabil



Descriere: Pentru înlocuirea panoului standard la unitatea secțiunii superioare MPC(S), unde este necesară o rezistență superioară la uzură și coroziune.

Material: Oțel inoxidabil AISI 304 pregranulat de 2mm.

Finisaj: Oțel inoxidabil pre-granulat 240s (în medie 0.5 microni)

H	L	Cod
500	600	MPPS061
	800	MPPS081
	1000	MPPS101
	1200	MPPS121
	1600	MPPS161

MPLS, Capac din oțel inoxidabil



Descriere: Pentru înlocuirea capacului standard la unitatea pupitrului MPC(S), unde este necesară o rezistență superioară la uzură și coroziune.

Material: Oțel inoxidabil AISI 304 pregranulat de 2mm.

Finisaj: Oțel inoxidabil pre-granulat 240s (în medie 0.5 microni)

L	P	Cod
600	500	MPLS062
800	500	MPLS082
1000	500	MPLS102
1200	500	MPLS122
1600	500	MPLS162



MPG, MPC, MPGS, MPCS accesorii

DNN, Profile de montare (19")



Descriere: Pentru a obține 19", sau 19" parțial în console cu lățimea de 800mm, aceste profile pot fi montate cu suporturile DNB sau DNC. Pentru a obține 19" în console cu lățimea de 600mm, utilizați suporturi DND.

Material: Oțel zincat de 2mm.

Cantitate pachet: 2 buc.

Nr. unități	Cod
6	DNN06
9	DNN09
10	DNN10
11	DNN11
13	DNN13
15	DNN15

DND, Suporturi de fixare pentru profile de montare (19")



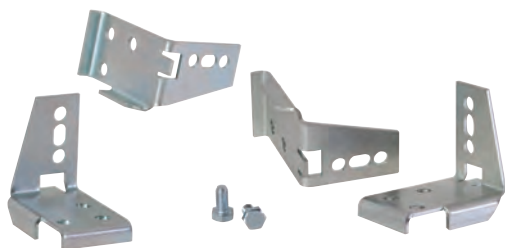
Descriere: Pentru fixarea profilelor de montare de 482.6mm (19") în dulapuri cu lățimea de 600mm. Reglabil pe adâncime în trepte de 12.5mm.

Material: Oțel zincat de 3mm.

Cantitate pachet: 4 suporturi cu accesorii de montare.

Cod
DND01

DNB, Suporturi de fixare pentru profile de montare (19")



Descriere: Pentru montarea profilelor de 19" în dulapuri cu lățimea de 800mm

Material: Oțel zincat de 3mm.

Cantitate pachet: 4 suporturi cu accesorii de montare.

Cod
DNB01

MTD, Bară de împărțire verticală

Cod
MTD700

Descriere: Profile cu tipar de orificii pentru crearea unei diviziuni la interiorul consolelor cu uși duble, pentru montarea echipamentelor pe jumătate din lățime.

Material: Oțel zincat de 2mm.

Cantitate pachet: 1 pereche.

KMB/MPC, Profile pentru montare



Descriere: Pentru console și sisteme pentru console. Profile cu montare verticală cu tipar de orificii, de 25mm. Montate pe cadru, permit folosirea tuturor accesoriiilor necesare.

Material: Oțel zincat de 2mm.

Cantitate pachet: 2 profile cu accesorii de fixare.

H	Cod
700	KMB700