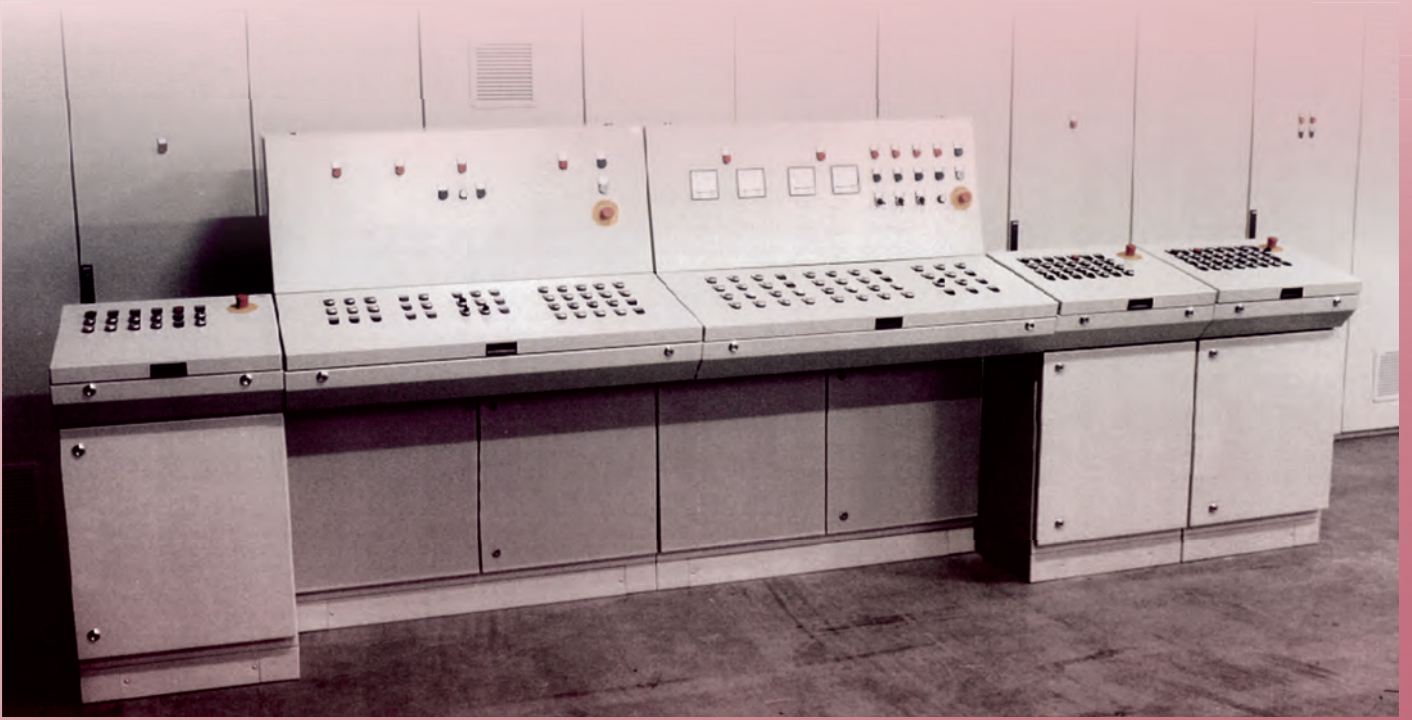


SISTEMA DE MESAS DE COMANDO





MPG 144

chapa de aço

Porta simples:
IP 66, NEMA 4, 12, 13
Dupla porta:
IP 55, NEMA 12

A: 985
L: 600-1600
P: 400



MPC 146

chapa de aço

Porta simples:
IP 66, NEMA 4, 12, 13;
Dupla porta:
IP 55, NEMA 12, 13

Sinópticos
A: 500
L: 600-1600
P: 494
Mesas
A: 250
L: 600-1600
P: 985
Armário base
A: 700
L: 600-1600
P: 500



MPGS 150

aço inoxidável

Porta simples:
IP 66, NEMA 4x, 12, 13;
Dupla porta:
IP 55, NEMA 12, 13

A: 985
L: 600-1200
P: 400



MPCS 152

aço inoxidável

Porta simples:
IP 66, NEMA 4x, 12, 13
Dupla porta:
IP 55, NEMA 12

Sinópticos
A: 500
L: 600-1600
P: 494
Mesas
A: 250
L: 600-1600
P: 985
Armário base
A: 700
L: 600-1600
P: 500



Acessórios

Rodapé	156
Placas de montagem	157
Painéis e tampas	158
Perfis	159

Acessórios Gerais

286



Chapa de aço e aço inoxidável mesas de comando



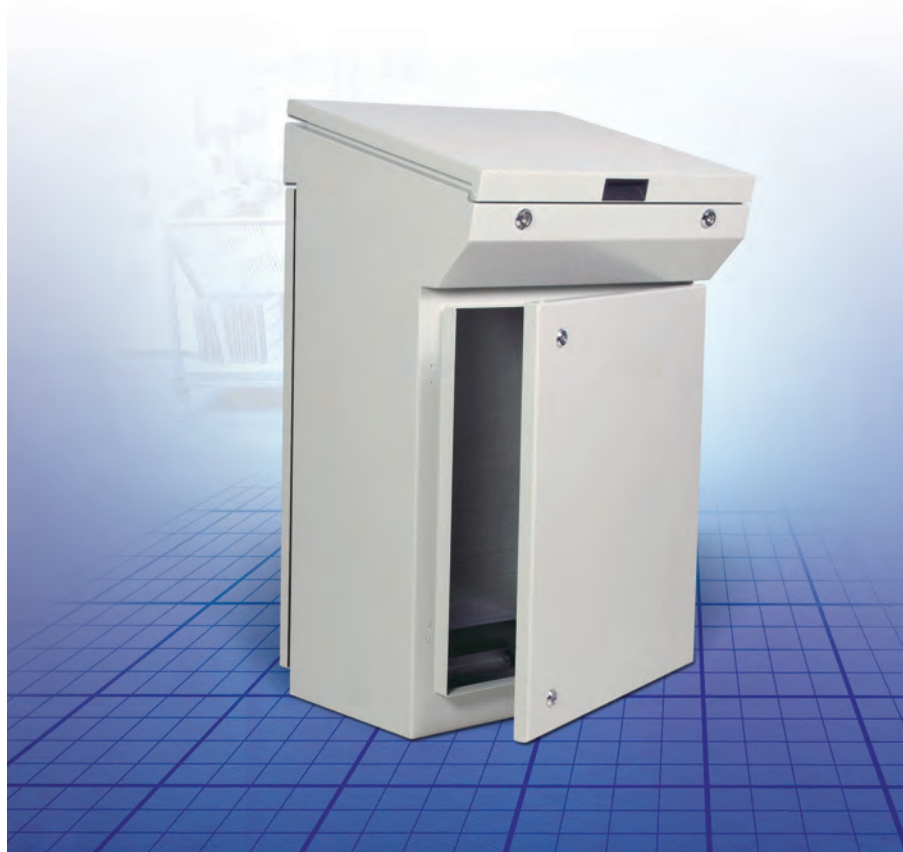
- ◆ Portas montadas e painéis com juntas de estanquicidade.
- ◆ Pega integrada para ajudar a elevação da porta.
- ◆ Dobradiças montadas na frente para simplificar a da porta mesmo quando a mesa está totalmente equipada.
- ◆ A posição da placa de montagem pode facilmente ser ajustado em profundidade, em espaços 12.5mm, com o acessório MPGDA.
- ◆ A porta pode ser de abertura á direita ou á esquerda.
- ◆ Placas entradas de cabos incluídas.
- ◆ Certificados e aprovações.

Mesas de comando

MPG

Mesas de comando

O simples mas robusto design do armário MPG de uma ou duas portas, em aço inoxidável ou chapa de aço, está disponível em 5 práticos tamanhos. As versões de uma porta frontal pode ser aberta para a direita ou para a esquerda e o painel superior pode manter-se aberto porque tem um retentor mecânico. Existe uma grande variedade de acessórios para este tipo de mesas de comando, inclusive acessórios de 19", o que oferece uma grande versatilidade de utilização.



IP 66/NEMA 4,12,13;
IP 55/ NEMA 12, 13



Informação técnica

Material: MPG: Corpo e portas: Aço 1.5mm. Painel trazeiro: Aço 1.5mm. Entradas de cabos: 1.2mm Aço galvanizado. Placa de montagem, aço galvanizado 2.5mm.

Estrutura: Dobrado e soldado electricamente. Rodapé integrado.

Portas e painéis: Superfície dobrada montada com dobradiças permitindo abertura à esquerda e à direita. Ângulo de 12 ° da horizontal. Dobradiças escondidas na borda superior permitindo a abertura 80 °. Painel mantido aberto por retentor mecânico. Portas duplas em 1200 mm de largura.

Platinas montagem: É standard a placa de montagem na unidade base

Entrada de cabos: Abertura inferior para entrada de cabos. Tampas de entrada inferior para cabos incluídas no fornecimento standard.

Fechadura: Fechadura DIN de 3 mm no painel superior. Fechadura DIN de 3 mm com varas de 2 pontos de fixação nos armários de uma porta e 3 pontos nos de duas portas. Outras opções de fecho disponíveis, consulte a secção de fixação mural.

Terras: Pernos roscados M8 na estrutura, portas, painéis superiores e painéis posteriores.

Acabamento: Pintura electrostática a pó em RAL 7035.

Protecção: Porta simples : IP66/Nema 4, 4x, 12 e 13. Porta dupla: IP55/Nema 12 e 13.

Fornecimento: Platina de montagem, porcas e anilhas apropriadas para os vários pontos de ligação à terra. A mesa de comando é fornecida sobre uma paleta de madeira.



Mesas de comando

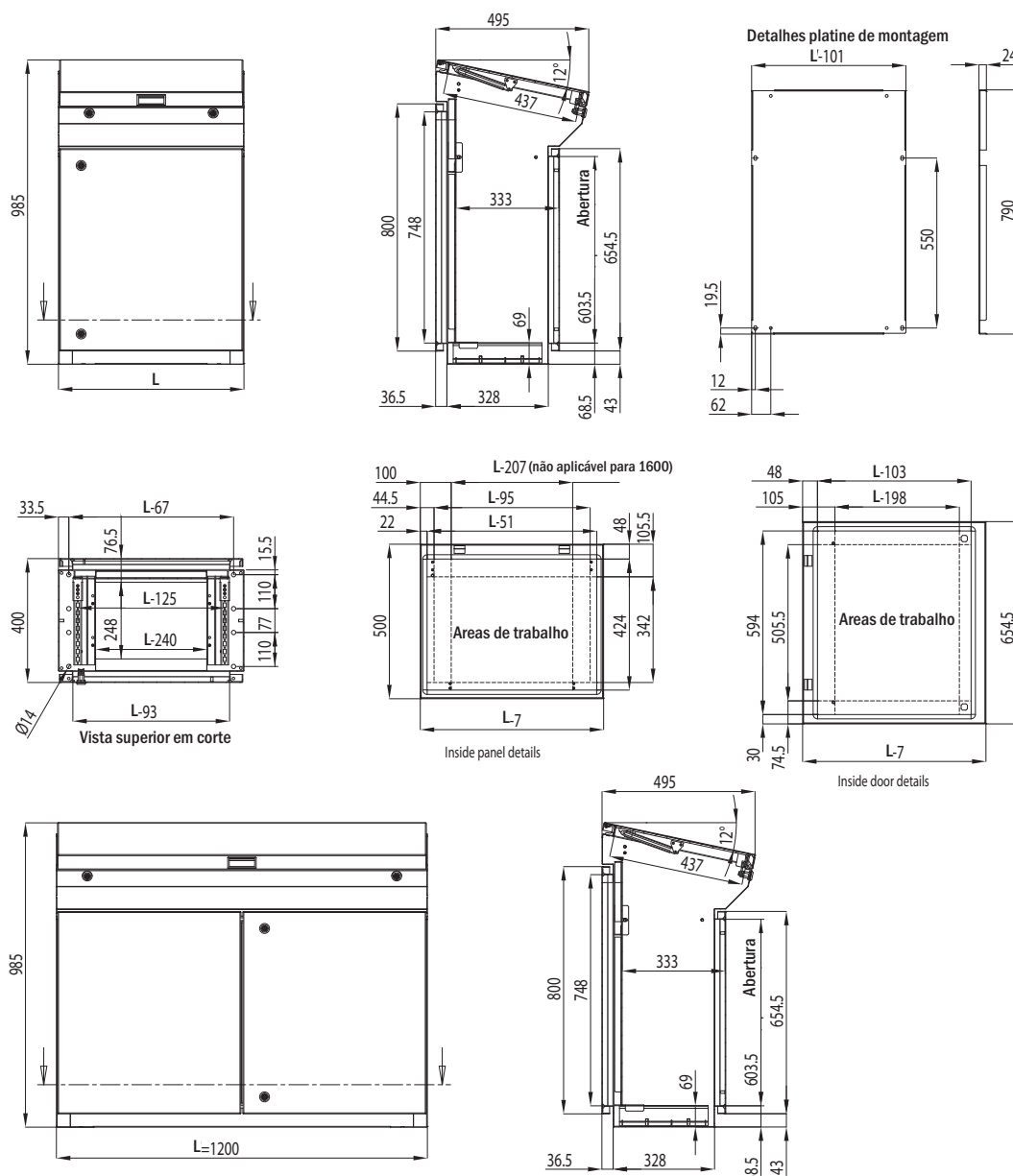
MPG, IP 66/NEMA 4,12,13; IP 55/ NEMA 12, 13

Chapa de aço

A	L	P	a	l	Profundidade útil	Ref.
985	600	400	790	499	333	MPG06R5
	800	400	790	699	333	MPG08R5
	1000	400	790	899	333	MPG10R5
	1200	400	790	1099	333	MPG12R5
	1600	400	790	1499	333	MPG16R5

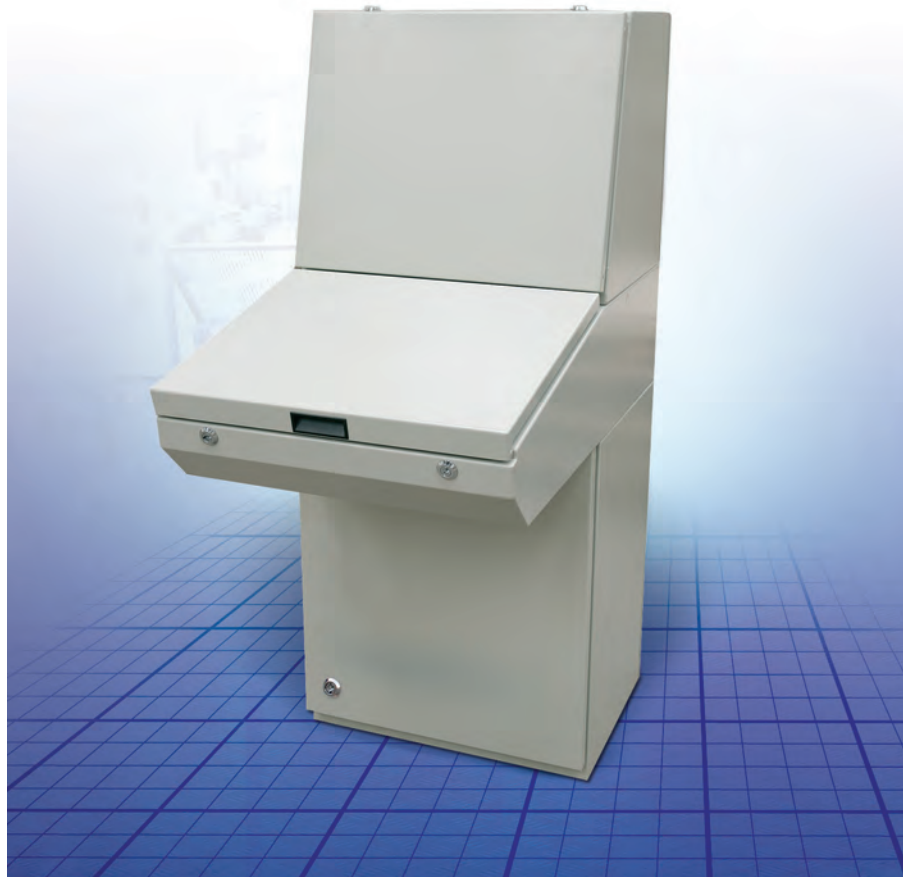
Nota: Apenas as mesas de comando com 1200mm e 1600mm de largura têm porta dupla.

Dimensões



Sistema de mesas de comando

O sistema flexível de mesas de comando, permite uma inumerável versatilidade de combinações para configurar um sistema mediante a sua necessidade. Dispõe de acessórios de 19", o que lhe oferece ainda uma maior credibilidade. Mesas de comando disponíveis em aço inoxidável e em chapa de aço. A gama MPC é totalmente compatível com a gama de Inox MPCs



IP 66/NEMA 4, 12, 13;
IP 55/ NEMA 12,13



Informação técnica

Material: MPC: Chapa de aço de 2.0mm. Painel traseiro: Chapa de aço de 1.5mm. Tampas inferiores: Chapa de aço galvanizado de 1.2mm. Platina de montagem: Aço galvanizado de 2.5mm

Estrutura: Dobrado e soldado electricamente. Rodapé integrado.

Portas e painéis: Porta montada com dobradiças que permitem trocar a abertura da porta. Os painéis do sinóptico e da mesa mantêm-se abertos por meio de um retentor mecânico integrado. As dobradiças permitem à mesa de comando uma abertura de 90°. Os armários de 1200 e 1600 mm de largura são constituídos por duas portas.

Platinas montagem: Fornecido como standard no armário. Fixada com suportes sobre perfis em C na parte superior e inferior de modo a ser ajustável em profundidade. Platina de montagem opcional no sinóptico e na mesa de comando.

Fechadura: Fechadura DIN 3 mm no sinóptico e na mesa de comando. Fechadura DIN 3 mm e varões com 3 pontos de fixação. Outras opções estão disponíveis, consulte a secção de Armários murais.

Abertura para cabos: A base dispõe de abertura inferior para o acesso aos cabos. São fornecidas as tampas para as aberturas de cabos existentes.

Terras: Pernos roscados M8 na estrutura, porta e painéis posteriores.

Acabamento: MPC: Pintura electrostática a pó em RAL 7035, com acabamento texturado.

Protecção: Porta simples MPC: corresponde com IP66 e Nema 4, 12 e 13. Porta simples MPCs: corresponde com IP66 e Nema 4X, 12 e 13. Porta dupla MPC(S): corresponde com IP55 e Nema 12.

Fornecimento: O armário base é fornecido com uma platina de montagem como standard. A mesa de comando e o sinóptico têm platina de montagem que são fornecidas como acessórios. Todas as aberturas superiores e da base podem ser fechadas escolhendo a tampa apropriada, disponível entre os acessórios. São fornecidas porcas e anilhas apropriadas para os distintos pernos de ligação à terra.



Mesas de comando

MPC, IP 66/NEMA 4, 12, 13; IP 55/ NEMA 12,13

Sinópticos

Chapa de aço

A	L	P	Ref.
500	600	494	MPC061R5
	800	494	MPC081R5
	1000	494	MPC101R5
	1200	494	MPC121R5
	1600	494	MPC161R5

Mesas

Chapa de aço

A	L	P	Ref.
250	600	985	MPC062R5
	800	985	MPC082R5
	1000	985	MPC102R5
	1200	985	MPC122R5
	1600	985	MPC162R5

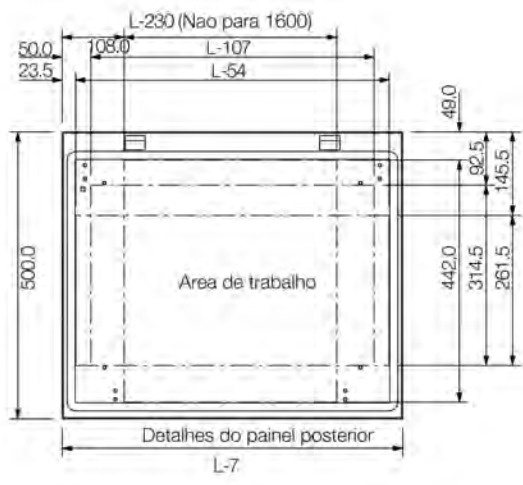
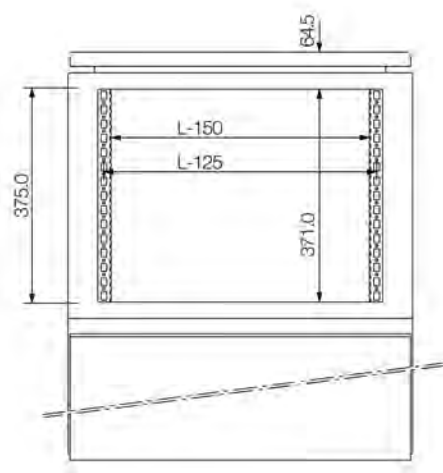
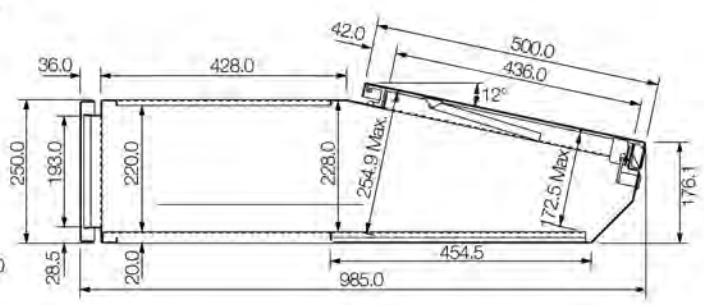
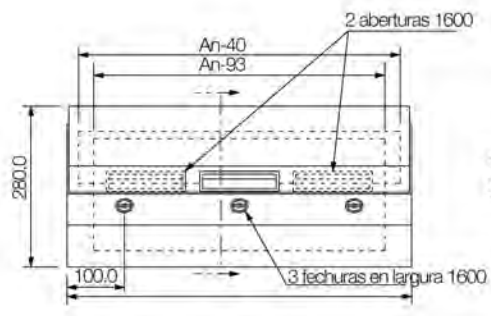
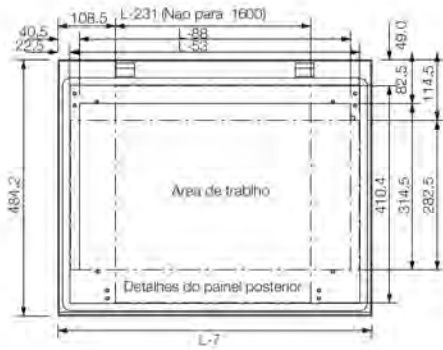
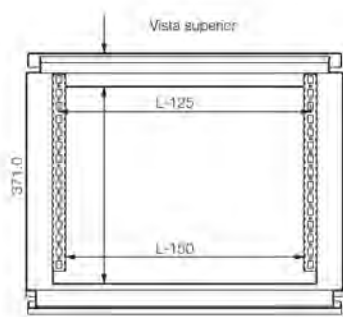
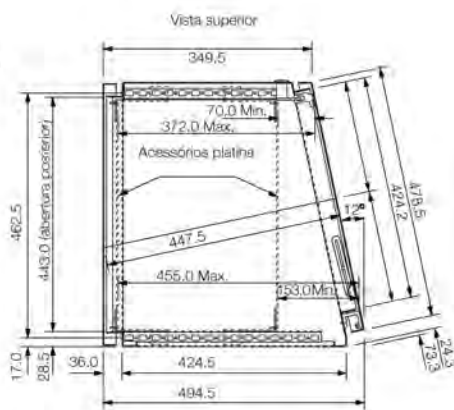
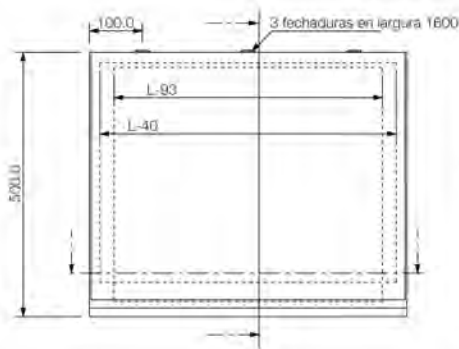
Armário base com platine de montagem

Chapa de aço

A	L	P	a	I	Profundidade útil	Ref.
700	600	500	590	499	470,5	MPC063R5
	800	500	590	699	470,5	MPC083R5
	1000	500	590	899	470,5	MPC103R5
	1200	500	590	1099	470,5	MPC123R5
	1600	500	590	1499	470,5	MPC163R5

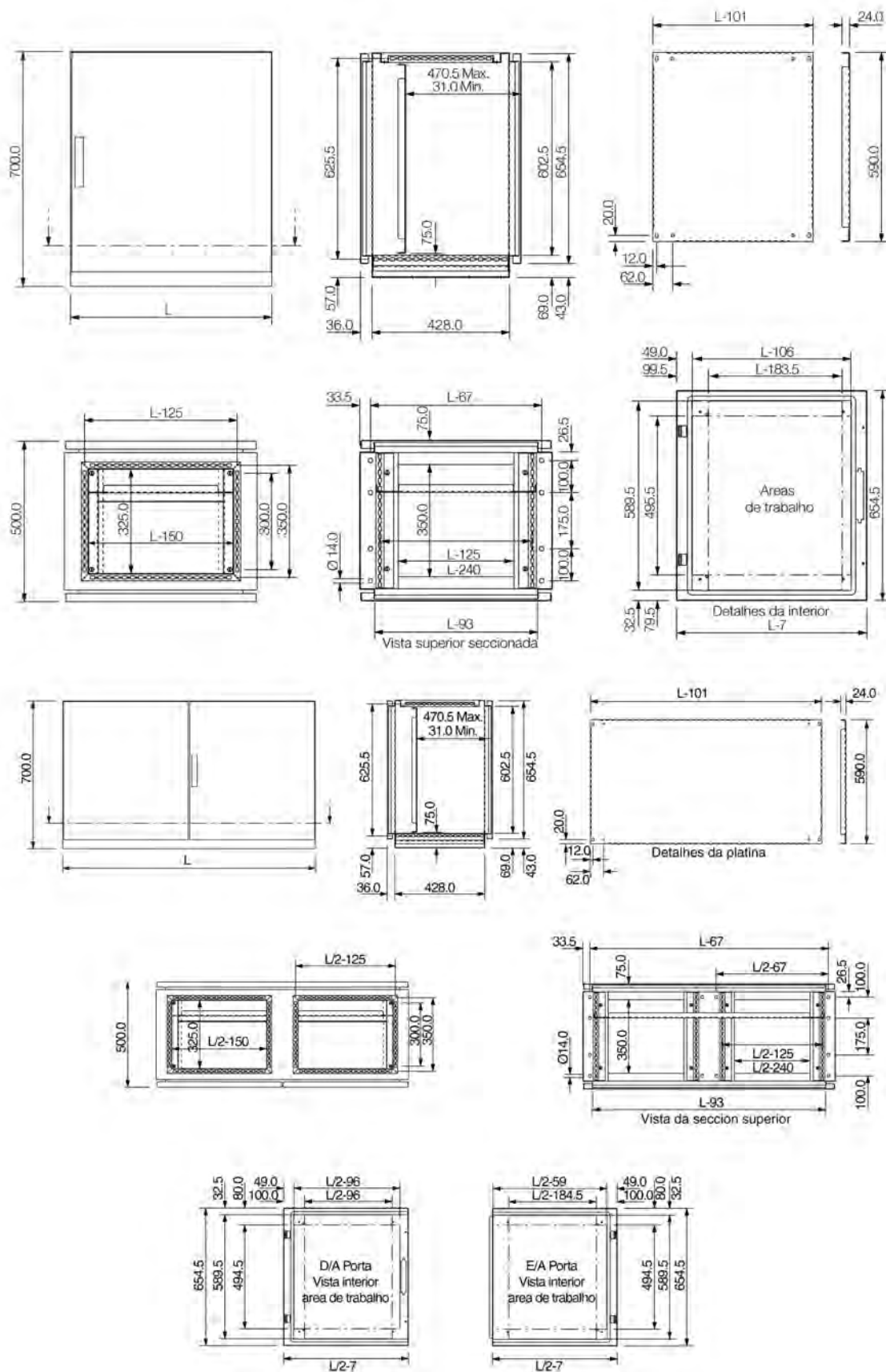
Nota: Apenas as mesas de comando com 1200mm e 1600mm de largura têm porta dupla.

Dimensões





Mesas de comando



MPGS

Mesas de comando aço inoxidável

O simples mas robusto design do armário MPG de uma ou duas portas, em aço inoxidável ou chapa de aço, está disponível em 5 práticos tamanhos. As versões de uma porta frontal pode ser aberta para a direita ou para a esquerda e o painel superior pode manter-se aberto porque tem um retentor mecânico. Existe uma grande variedade de acessórios para este tipo de mesas de comando, inclusive acessórios de 19", o que oferece uma grande versatilidade de utilização.



IP 66/ NEMA4x, 12 ,13;
IP 55/ NEMA 12,13



Informação técnica

Material: Aço inoxidável polido AISI 304 / AISI 316L (sob pedido). Corpo e portas: 2mm. Painel traseiro 1,5 mm. Entradas de cabos 1.5mm.

Placa de montagem: de aço galvanizado de 2,5 mm.

Estrutura: Dobrado e soldado electricamente. Rodapé integrado.

Portas e painéis: Superfície dobrada montada com dobradiças permitindo abertura à esquerda e à direita. Ângulo de 12 ° da horizontal. Dobradiças escondidas na borda superior permitindo a abertura 80 °. Painel mantido aberto por retentor mecânico. Portas duplas em 1200 mm de largura.

Platinas montagem: Fornecido como standard no armário.

Entrada de cabos: Abertura inferior para entrada de cabos. Tampas de entrada inferior para cabos incluídas no fornecimento standard.

Fechadura: Fechadura DIN de 3 mm no painel superior. Fechadura DIN de 3 mm com varas de 2 pontos de fixação nos armários de uma porta e 3 pontos nos de duas portas. Outras opções de fecho disponíveis, consulte a secção de armários murais.

Terras: Pernos roscados M8 na estrutura, portas, painéis superiores e painéis posteriores.

Acabamento: MPG: Pintura electrostática a pó em RAL 7035, com acabamento texturado. MPGS: polido a 240 (0,5 micras). Outros tipos de acabamentos disponíveis sob encomenda.

Protecção: Porta simples : corresponde com IP66/Nema 4, 4x, 12 e 13. Porta dupla: corresponde com IP55/Nema 12.

Fornecimento: Platina de montagem, porcas e anilhas apropriadas para os vários pontos de ligação à terra. A mesa de comando é fornecida sobre uma paleta de madeira.



Mesas de comando

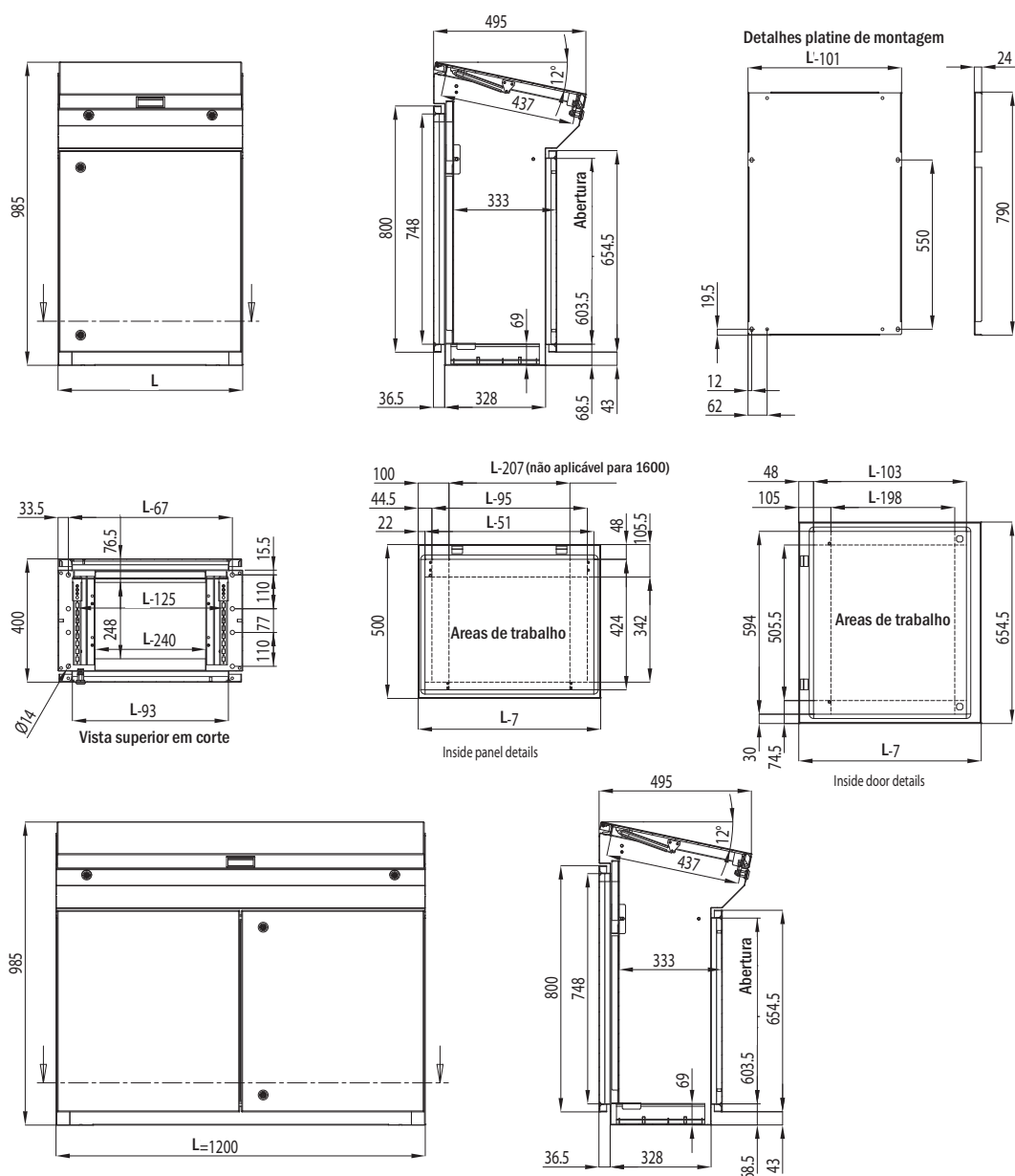
MPGS, IP 66/ NEMA4x, 12, 13; IP 55/ NEMA 12,13

Aço Inoxidável

A	L	P	a	l	Profundidade útil	Ref. AISI 304	Ref. AISI 316L
985	600	400	790	499	357,5	MPGS06	MPGS06-316 *
	800	400	790	699	357,5	MPGS08	MPGS08-316 *
	1000	400	790	899	357,5	MPGS10	MPGS10-316 *
	1200	400	790	1099	357,5	MPGS12	MPGS12-316 *

*Nota: só as mesas de comando de 1200 mm e 1600mm de largura têm duas portas.***Prazo de entrega sob consulta*

Dimensões



MPCS

Sistema de mesas de comando

O sistema flexível de mesas de comando, permite uma inumerável versatilidade de combinações para configurar um sistema mediante a sua necessidade. Dispõe de acessórios de 19", o que lhe oferece ainda uma maior credibilidade. Mesas de comando disponíveis em aço inoxidável e em chapa de aço.



IP 66 / NEMA 4x ,12,13;
IP 55 / NEMA 12,13



Informação técnica

Material: MPCS: Aço inoxidável polido AISI 304 / 316L (sob pedido). Corpo e portas: 2mm. Paineis trazeiro 1.5mm. Entradas de cabos 1.5mm. Placa de montagem : aço galvanizado com 2.5mm.

Estrutura: Dobrado e soldado electricamente. Rodapé integrado.

Portas e painéis: Porta montada com dobradiças que permitem trocar a abertura da porta. Os painéis do sinóptico e da mesa mantêm-se abertos por meio de um retentor mecânico integrado. As dobradiças permitem à mesa de comando uma abertura de 90°. Os armários de 1200 e 1600 mm de largura são constituídos por duas portas.

Platinas montagem: Fornecido como standard no armário. Fixada com suportes sobre perfis em C na parte superior e inferior de modo a ser ajustável em profundidade. Platina de montagem opcional no sinóptico e na mesa de comando.

Fechadura: Fechadura DIN 3 mm no sinóptico e na mesa de comando. Fechadura DIN 3 mm e varões com 3 pontos de fixação.

Outras opções estão disponíveis, consulte a secção de fixação mural.

Abertura para cabos: A base dispõe de abertura inferior para o acesso aos cabos. São fornecidas as tampas para as aberturas de cabos existentes.

Terras: Pernos roscados M8 na estrutura, porta e painéis posteriores.

Acabamento: 240s polido (0.5 microns)

Protecção: Porta simples MPCS: corresponde IP66 e Nema 4, 12 e 13. Porta dupla MPC(S): corresponde IP55 e Nema 12 e 13.

Fornecimento: O armário base é fornecido com uma platina de montagem como standard. A mesa de comando e o sinóptico têm platina de montagem que são fornecidas como acessórios. Todas as aberturas superiores e da base podem ser fechadas escolhendo a tampa apropriada, disponível entre os acessórios. São fornecidas porcas e anilhas apropriadas para os distintos pernos de ligação à terra.



Mesas de comando

MPCS, IP 66 / NEMA 4x ,12,13; IP 55 / NEMA 12,13

Sinópticos

Aço inoxidável

A	L	P	Ref. AISI 304	Ref. AISI 316L
500	600	494	MPCS061	MPCS061-316 *
	800	494	MPCS081	MPCS081-316 *
	1000	494	MPCS101	MPCS101-316 *
	1200	494	MPCS121	MPCS121-316 *
	1600	494	MPCS161	MPCS161-316 *

Mesas

Aço inoxidável

A	L	P	Ref. AISI 304	Ref. AISI 316L
250	600	985	MPCS062	MPCS062-316 *
	800	985	MPCS082	MPCS082-316 *
	1000	985	MPCS102	MPCS102-316 *
	1200	985	MPCS122	MPCS122-316 *
	1600	985	MPCS162	MPCS162-316 *

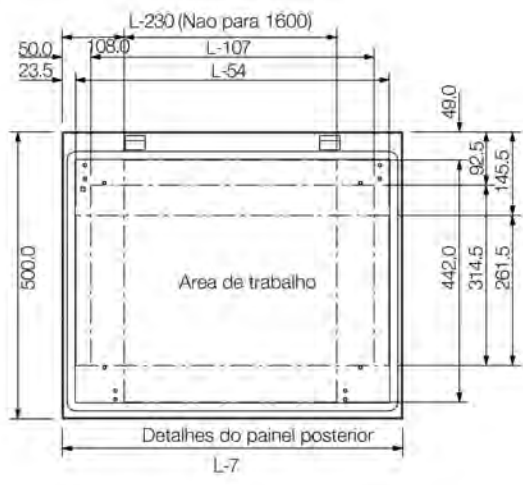
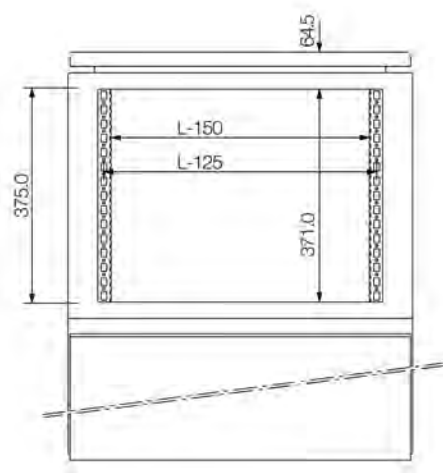
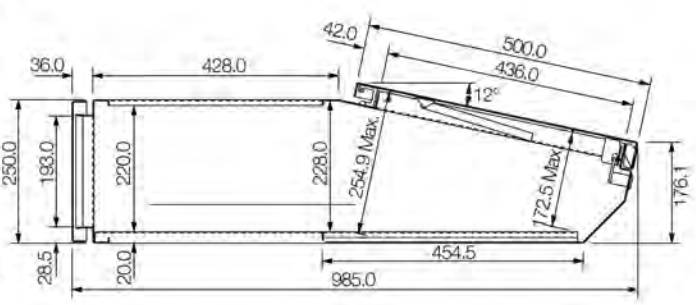
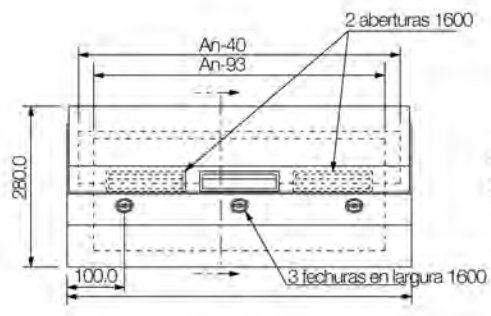
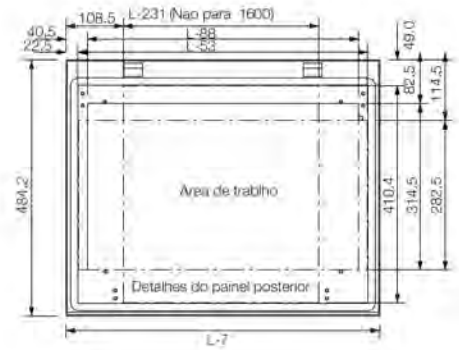
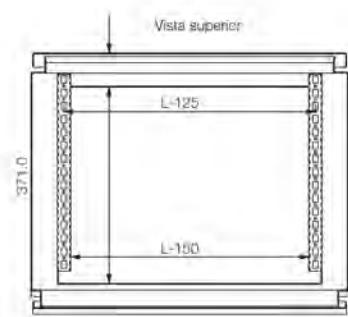
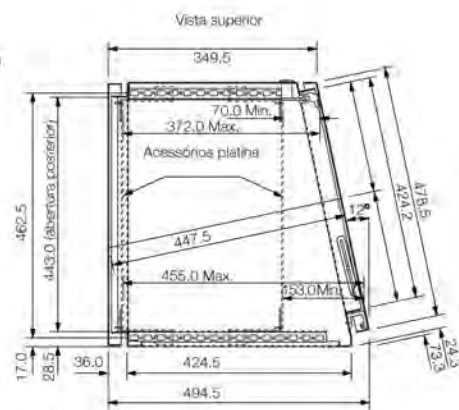
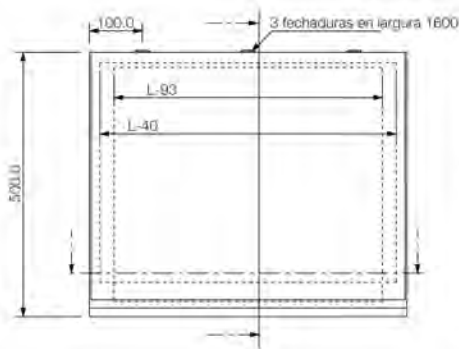
Armário base com platine de montagem

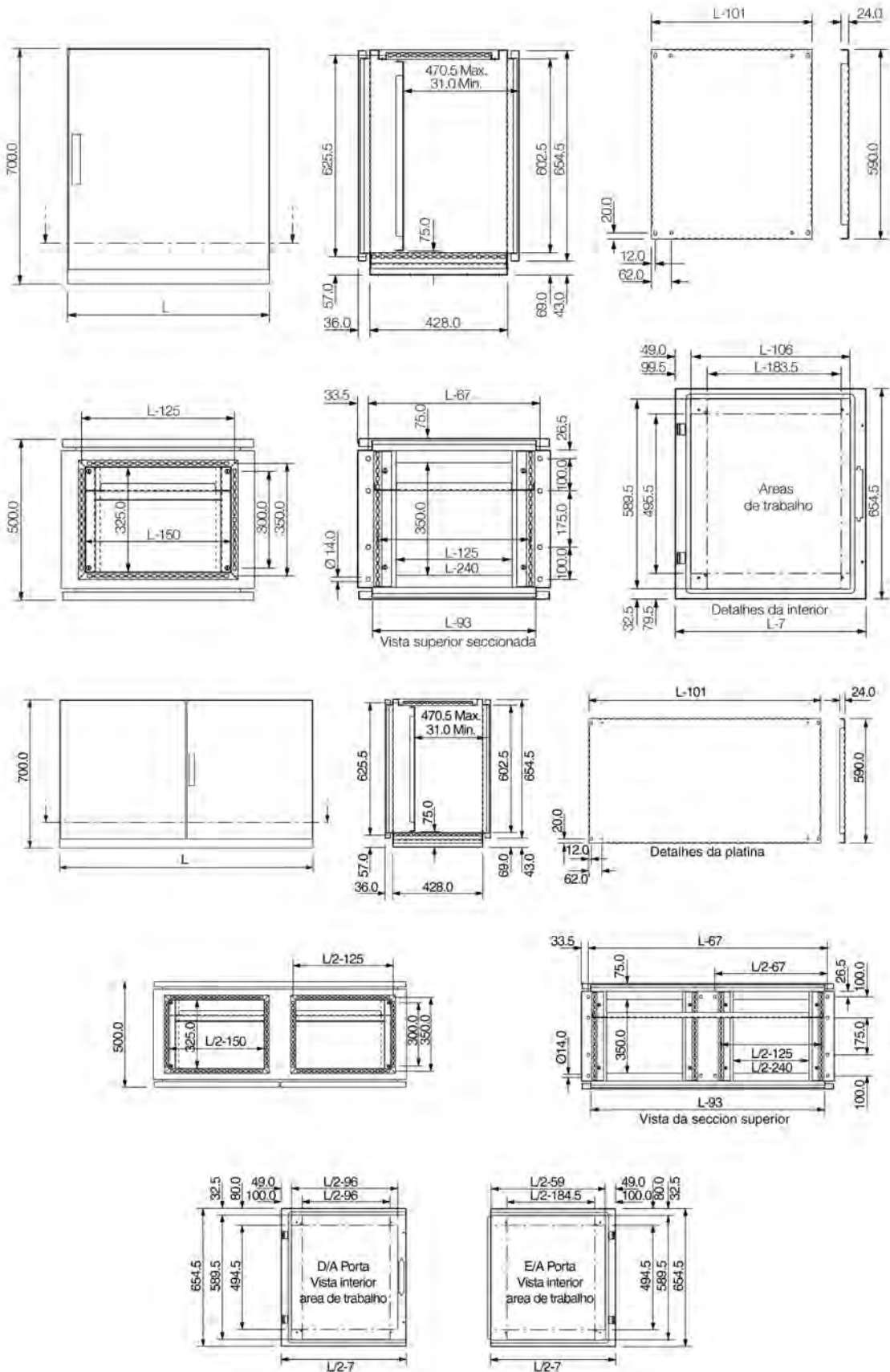
Aço inoxidável

A	L	P	a	l	Profundidade útil	Ref. AISI 304	Ref. AISI 316L
700	600	500	590	499	470,5	MPCS063	MPCS063-316 *
	800	500	590	699	470,5	MPCS083	MPCS083-316 *
	1000	500	590	899	470,5	MPCS103	MPCS103-316 *
	1200	500	590	1099	470,5	MPCS123	MPCS123-316 *
	1600	500	590	1499	470,5	MPCS163	MPCS163-316 *

Nota: Apenas as mesas de comando com 1200mm e 1600mm de largura tem porta dupla.

Dimensões





MPG, MPC, MPGS, MPCS acessórios

PF, Rodapé frontal e posterior



Descrição: Permitem a cablagem sem nenhuma restrição e segundo a norma VDE 0113. O rodapé é formado por 4 esquinas com tampas frontais desmontáveis. As tampas laterais PS são pedidas separadamente. Disponíveis em altura de 100 e 200 mm. O rodapé de 200 mm é fornecido com uma tampa posterior para cablagem formada por 2 painéis desmontáveis de 100 mm. A tampa frontal é uma peça de 200 mm de altura.

Material: Peças de esquina em aço zincado de 2 mm, painéis em chapa de aço de 1,5 mm.

Acabamento: Pintura electrostática a pó em RAL 7022, com acabamento texturado.

Quantidade por embalagem: 1 Conjunto de 4 peças de esquina incluído com coberturas. 1 painel frontal e 1 posterior (2 painéis posteriores em rodapés de 200 mm de altura) com material de montagem para os painéis laterais e perfis transversais são incluídos também nesta embalagem.

Requisitos de montagem: Quando se associa armários recomenda-se a utilização dos painéis laterais PST para completar o rodapé.

A	L	Ref.
100	400	PF1040
	600	PF1060
	700	PF1070
	800	PF1080
	1000	PF1100
	1200	PF1120
200	1400	PF1140
	400	PF2040
	600	PF2060
	700	PF2070
	800	PF2080
	1000	PF2100
	1200	PF2120
	1400	PF2140

* Para armários com 1600mm de largura usar 2 rodapés de 800mm de largura

PST, Painéis laterais do rodapé



Descrição: Montados directamente nas esquinas.

Material: Chapa de aço de 1.5mm.

Acabamento: Pintura electrostática a pó em RAL 7022, com acabamento texturado

Quantidade por embalagem: 2 Painéis laterais, o material de montagem é fornecido na embalagem do PF.

A	P	Ref.
100	400	PST1040
	500	PST1050
	600	PST1060
	800	PST1080
200	400	PST2040
	500	PST2050
	600	PST2060
	800	PST2080

MSNS, Rodapés



Descrição: Permitem a cablagem sem nenhuma restrição e de acordo com a norma VDE 0113. O rodapé é formado por quatro cantoneiras com tampas desmontáveis. Disponível em duas alturas 100 mm e 200mm com tampas laterais desmontáveis.

Material: Aço inoxidável AISI 304 polido, cantoneiras 3mm e painéis de 1.5mm

Acabamento: Polido a 240 (0,5 micras).

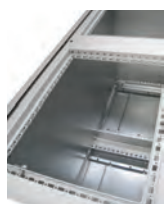
Quantidade por embalagem: 1 Rodapé com material de montagem

A	L	P	Ref.	
100	600	400	MSNS1064	
		500	MSNS1065	
	800	400	MSNS1084	
		500	MSNS1085	
	1000	400	MSNS1104	
		500	MSNS1105	
	1200	400	MSNS1124	
		500	MSNS1125	
		400	MSNS1124	
	200	600	400	MSNS2064
			500	MSNS2065
		800	400	MSNS2084
500			MSNS2085	
1000		400	MSNS2104	
		500	MSNS2105	
1200	400	MSNS2124		
	500	MSNS2125		

* Para armários com 1600mm de largura usar 2 rodapés de 800mm de largura

MPG, MPC, MPGS, MPCS acessórios

CBPZ, Placa de montagem



Descrição: Placa de montagem standard para MPC(S),base

Material: Aço galvanizado 2.5mm

Quantidade por embalagem: 1 placa de montagem com acessórios de montagem

Dimensão do armário	Dimensão platina montagem		Ref.
	L	a	
600	590	499	CBPZ06
800	590	699	CBPZ08
1000	590	899	CBPZ10
1200	590	1099	CBPZ12
1600	590	1499	CBPZ16

CDPZ, Platinas de montagem



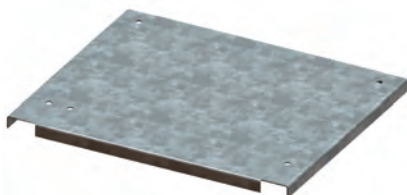
Descrição: Pode ser utilizada no sinóptico e na mesa, ou como elemento de separação entre o armário e a mesa.

Material: Chapa de aço galvanizado de 3 mm.

Quantidade por embalagem: 1 platina com material de montagem.

Dimensão do armário	Dimensão platina montagem		Ref.
	L	a	
600	427,5	530	CDPZ06
800	427,5	730	CDPZ08
1000	427,5	930	CDPZ10
1200	427,5	1130	CDPZ12
1600	427,5	1530	CDPZ16

SGPZ, Paineis de separação



Descrição: Utilizada para separar o sinóptico e a mesa, também pode ser utilizada como platina de montagem na mesa de comando.

Material: Aço zincado de 3 mm.

Quantidade por embalagem: 1 Painel com acessórios de montagem.

L	Ref.
600	SGPZ06
800	SGPZ08
1000	SGPZ10
1200	SGPZ12
1600	SGPZ16

GCPZ, Placa de montagem



Descrição: Placa de montagem standard para MPG(S), Consola. Ajustável em profundidade através do uso do acessório MPGDA.

Material: Aço galvanizado 2.5mm

Quantidade por embalagem: 1 placa de montagem com acessórios de montagem

Dimensão do armário	Dimensão platina montagem		Ref.
	L	a	
600	790	499	GCPZ06
800	790	699	GCPZ08
1000	790	899	GCPZ10
1200	790	1099	GCPZ12
1600	790	1499	GCPZ16

MPGDA, Kit de ajuste em profundidade



Descrição: Permite o ajustamento da placa montagem em profundidade.

Material: Aço galvanizado com 2mm.

Quantidade por embalagem: 1 kit com respectivos acessórios de montagem.

Ref.

MPGDA01

MPG, MPC, MPGS, MPCS acessórios

BDP, Tampa superior



Descrição: Utilizadas para fechar a abertura superior da mesa de comando.

Material: Chapa de aço de 2mm.

Acabamento: Pintura electrostática a pó em RAL 7035, com acabamento texturado.

Quantidade por embalagem: 1 Peça com acessórios de montagem.

L	Ref.
600	BDP06R5
800	BDP08R5
1000	BDP10R5
1200	BDP12R5
1600	BDP16R5

BDPS, Tampas superiores em Inox



Descrição: Utilizadas para fechar a abertura superior da mesa de comando. Em ambientes extremamente corrosivos.

Material: Aço inoxidável polido de 2mm.

Acabamento: Aço inoxidável polido 240s (0.5 microns)

Quantidade por embalagem: 1 peça com acessórios de montagem.

L	Ref.
600	BDPS06
800	BDPS08
1000	BDPS10
1200	BDPS12
1600	BDPS16

MPPS, Tampa de aço inoxidável



Descrição: Para substituir o painel standard da mesa de comando da gama MPC(S), onde a resistência ao desgaste ou á corrosão é necessária.

Material: Aço inoxidável AISI 304 polido de 2 mm.

Acabamento: Aço inoxidável polido a 240s (0.5 microns)

A	L	Ref.
500	600	MPPS061
	800	MPPS081
	1000	MPPS101
	1200	MPPS121
	1600	MPPS161

MPLS, Tampa de aço inoxidável



Descrição: Para substituir a tampa standard da mesa de comando MPC(S) ou MPG(S) onde a resistência ao desgaste ou á corrosão é necessária.

Material: Aço inoxidável AISI 304 polido de 2 mm.

Acabamento: Aço inoxidável polido a 240s (0.5 microns)

L	P	Ref.
600	500	MPLS062
800	500	MPLS082
1000	500	MPLS102
1200	500	MPLS122
1600	500	MPLS162



MPG, MPC, MPGS, MPCS acessórios

DNN, Perfis de montagem (19")



Descrição: Para conseguir 19" total ou parcial em armários de 800 mm de largura, estes perfis podem ser montados com suportes DNB ou DNC. Para conseguir 19" em armários de 600 mm de largura deverão ser utilizados os suportes DND.

Material: Chapa de aço zincado de 2 mm.

Quantidade por embalagem: 2 peças

Nº de unidades	Ref.
6	DNN06
9	DNN09
10	DNN10
11	DNN11
13	DNN13
15	DNN15

DND, Suportes de fixação para a montagem de perfis de 19"



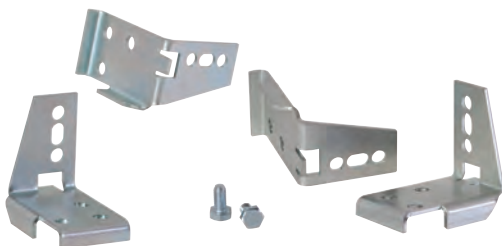
Descrição: Para a montagem de perfis de 19" (482,6 mm) em armários de 600 mm de largura. Ajustáveis em profundidade em passos de 12,5 mm.

Material: Chapa de aço zincado de 3mm.

Quantidade por embalagem: 4 suportes com acessórios de montagem.

Ref.
DND01

DNB, Suportes de fixação para a montagem de perfis (19")



Descrição: Suportes de fixação para a montagem de perfis de 19" de altura total em armários com 800mm de largura.

Material: Chapa de aço zincado de 3mm.

Quantidade por embalagem: 4 suportes com acessórios de montagem.

Ref.
DNB01

MTD, Barra divisória vertical

Descrição: Perfil com padrão de furos para criar uma divisão vertical nos armários de porta dupla e montar o equipamento na metade da largura.

Material: Aço zincado de 2 mm.

Quantidade por embalagem: 1 Par.

Ref.
MTD700

KMB/MPC, Perfis de montagem verticais



Descrição: Para painéis sinóticos e armários. Perfis de montagem verticais com padrão de furos DIN de 25mm. Depois de serem fixados á estrutura permitem o uso de todos os acessórios principais.

Material: Aço zincado de 2 mm.

Quantidade por embalagem: 2 perfis com material de montagem.

A Ref.
700 KMB700