

POLYESTER SKAP





UCP 164
polyester

IP 66;
NEMA 4, 4X, 12, 13
IK10, IK07

H: 315-1035
B: 215-835
D: 170-300



UDP 170
polyester

IP 65, 55;
NEMA 4, 4X, 12, 13;
IK 10, IK 07

H: 500-1250
B: 500-1250
D: 320



UCP Tilbehør

Montasje Plater	167
Vegg Monterings Braketter	167
Låser	167
Montasje Rammer	168
Frontavdekninger	169



UDP Tilbehør

Montasje Plater	173
Regn Tak	174
Vegg Monterings Braketter	174
Sokler	174
Stolpe Montering	175
Kombinasjons sett	176
Inner dører	177
Låser	177

Generelt Tilbehør

286



Polyester Uniplast Skap



- ◆ Skapene er vedlikeholdsfrie og korrosjon bestandig
- ◆ Forskjellige monterings muligheter.
- ◆ Tettingen er sikret via en utpresset hel polyuretan pakning.
- ◆ Dør løfter sikrer at døren returnerer til sin senter posisjon når den blir lukket (F.o.m. UCP/UCPT 750)
- ◆ Variable kabel innføringer (ingen flense åpning)
- ◆ Godkjenninger og sertifiseringer

IP 66 / 65 / 55

Uniplast skap, kompakt versjon

UCP/UCPT

Uniplast-skap, kompakt versjon

Uniplast-serien med kompakte polyester-skap, samsvarer med IP 66. Uniplast Compact er et design med glassfiber-forsterket polyester, og er dobbelt isolert for maksimal sikkerhet for brukerne. Et bredt utvalg standardstørrelser og utallige monteringsmuligheter gjør Uniplast Compact ekstremt fleksibelt.



IP66 / NEMA 4, 4X, 12, 13
IK10 / IK07



Tekniske data

Materiale: Glassfiber-forsterket polyester. UCPT synsområde: Polykarbonat.

Skap: Helstøpt 3 mm tykk. Fire hull for montering rett på veggen. Uten flensåpninger.

Dør: Dør med eller uten vindu og 180° åpning. For UCP/UCPT750 og over leveres en dørstøtte for enklere lukking. Tetning sikres av en ekstrudert enkelt polyuretan-pakning.

Lås: DIN 3mm innlegg og 90° bevegelse. UCP/UCPT540 og over har tre låsepunkter. Andre låser er tilgjengelige som ekstrautstyr.

Temperaturbestandighet: -50°C til 70°C ved sammenhengende bruk (maks. temperaturer opp mot 150°C).

Karakteristikk: Selv-slukkende og halogen-fri. Dobbelt isolert i henhold til EN60439-1. Isolasjonsspenning $U_i=1000V$.

Tetthetsgrad: Samsvarer med IP 66 og NEMA 4, 4X, 12 og 13. Støtbeskyttelse IK10 (IK 07 for skap med gjennomsiktig dør)

Overflatebehandling: RAL 7035, innfarget råmateriale.

Levering: Skap med dør, monteringskruser for monteringsplaten, og en selvklebende regnremse.

Godkjenninger: CE. For CSA og UL godkjenninger, kontakt vårt slags kontor.



Uniplast skap, kompakt versjon

UCP/UCPT, IP66 / NEMA 4, 4X, 12, 13 IK10 / IK07

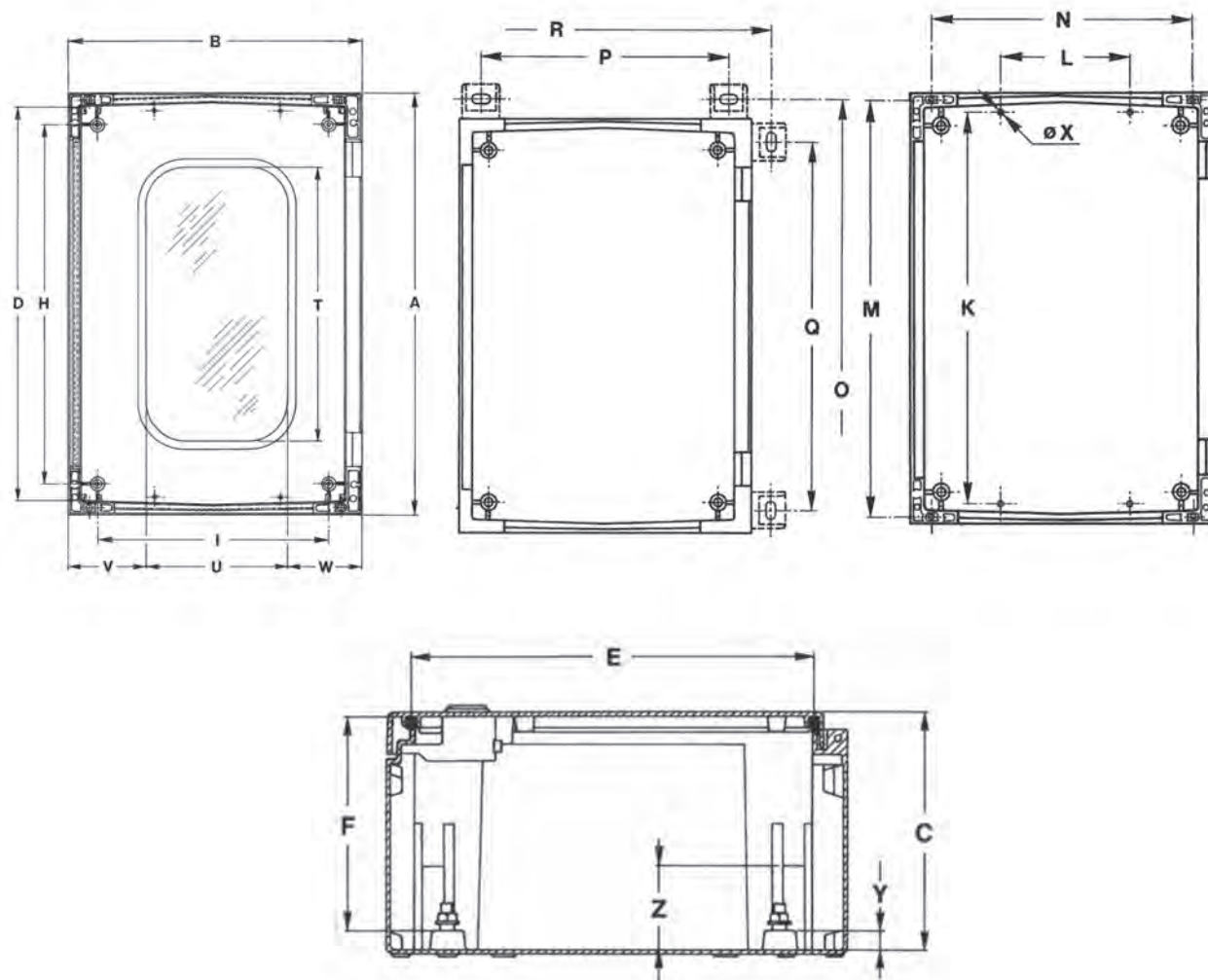
Innfelt dør

H	B	D	Vekt (Kg)	Antall låser	El. nummer	Artikkel Nr.
315	215	170	2.60	1	25 192 20	UCP320
415	315	170	3.68	1	25 192 21	UCP430
515	415	230	6.58	3	25 192 22	UCP540
615	415	230	7.53	3	25 192 23	UCP640
735	535	270	12.00	3	25 192 24	UCP750
835	635	300	16.00	3	25 192 25	UCP860
1035	835	300	23.10	3	25 192 19	UCP1080

Glassdør

H	B	D	Vekt (Kg)	Antall låser	El. nummer	Artikkel Nr.
415	315	170	3.68	1	25 192 27	UCPT430
515	415	230	6.58	3	25 192 28	UCPT540
615	415	230	7.53	3	25 192 29	UCPT640
735	535	270	12.00	3	25 192 30	UCPT750
835	635	300	16.00	3	25 192 31	UCPT860
1035	835	300	23.10	3	25 192 26	UCPT1080

Dimensjoner



UCP/UCPT	320	430	540	640	750	860	1080
A	315	415	515	615	735	835	1035
B	215	315	415	415	535	635	835
C	170	170	230	230	270	300	300
D	275	375	475	575	675	775	975
E	170	270	370	370	470	570	770
F	148	148	208	208	248	278	277
H	225	325	425	525	625	725	925
I	125	225	325	325	425	525	725
K	275	375	475	575	675	775	975
L	70	150	200	200	300	400	600
M	295	395	495	595	-	-	-
N	155	255	355	355	-	-	-
O	362	462	562	662	782	882	1082
P	162	262	362	362	482	582	782
Q	262	362	462	562	682	782	982
R	262	362	462	462	582	682	882
T	-	280	380	480	580	680	880
U	-	130	230	230	330	430	630
V	-	70	70	70	80	80	80
W	-	115	115	115	125	125	125
X	6	6	6	6	8	8	8
Y	14	14	15,5	15,5	15,5	15,5	15,5
Z	28	25	88	88	118	48	148



Uniplast skap, kompakt versjon tilbehør

UMPZ C, Montasjeplate i stål



Beskrivelse: Montasjeplate i stål for UCP/UDPT-skap.
Materiale: 2mm galvanisert stål.
Pakning: 1 stk.

For skap			Ei.			
H	B	h	b	nummer	Artikkel Nr.	
315	215	250	150	25 193 61	UMPZ320	
415	315	350	250	25 193 62	UMPZ430	
515	415	450	350	25 193 65	UMPZ540	
615	415	550	350	25 193 66	UMPZ640	
735	535	650	450	25 193 67	UMPZ750	
835	635	750	550	25 193 71	UMPZ860	
1035	835	950	750	25 193 60	UMPZ1080	

UMPP C, Isolert montasjeplate



Beskrivelse: Isolert montasjeplate for UCP/UDPT-skap.
Materiale: 5mm pertinax.
Pakning: 1 stk.

For skap			Ei.			
H	B	h	b	nummer	Artikkel Nr.	
315	215	250	150	25 193 25	UMPP320	
415	315	350	250	25 193 26	UMPP430	
515	415	450	350	25 193 29	UMPP540	
615	415	550	350	25 193 30	UMPP640	
735	535	650	450	25 193 31	UMPP750	
835	635	750	550	25 193 35	UMPP860	
1035	835	950	750	25 193 24	UMPP1080	

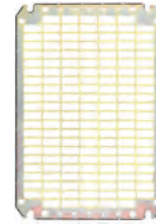
UWMB, Veggmonteringsbraketter



Beskrivelse: Festebaketter for veggmontering av UCP-skap.
 Gir klaring på 20 mm mellom skapet og veggen.
Pakning: 4 braketter med monteringsutstyr.

Materiale	Ei. nummer	Artikkel Nr.
Polyamid	25 796 10	UWMB01
304 Rustfritt stål	25 796 11	UWMB02

UMPT C, Telequick montasjeplate



Beskrivelse: Telequick montasjeplate for UCP/UDPT-skap.
Materiale: 1,5 mm perforert stål.
Pakning: 1 stk.

For skap			Ei.			
H	B	h	b	nummer	Artikkel Nr.	
315	215	250	150	25 193 45	UMPT320	
415	315	350	250	25 193 46	UMPT430	
515	415	450	350	25 193 49	UMPT540	
615	415	550	350	25 193 50	UMPT640	
735	535	650	450	25 193 51	UMPT750	
835	635	750	550	25 193 56	UMPT860	
1035	835	950	750	25 193 42	UMPT1080	

UCD, Dybdejusteringssett



Ei. nummer	Artikkel Nr.
25 192 13	UCD01

UDH C, Håndtak



Beskrivelse: Svinghåndtak til erstatning av standardlås i UCP/UCPT-skap. For svinghåndtaket UDH2C og UDH3C er bruk av verktøy nødvendig.
Levering: 1 stk. med monteringsutstyr.

Beskrivelse	Ei. nummer	Artikkel Nr.
Nøytralt håndtak	25 192 32	UDH0C
Brukes med nøkkel E2432	25 192 33	UDH1C
Vridhåndtak for halv sylnder	25 192 34	UDH2C
Vridhåndtak for hengelås	25 192 35	UDH3C
Lite svinghåndtak for halv sylnder*		UDH2CS

*brukes for UCP320/UCP430

Uniplast skap, kompakt versjon tilbehør

UMF, Monteringsramme



Beskrivelse: For enkel montering av komponenter for DIN-skinne. DIN-skinnene er justerbare i høyden.

Materiale: Galvanisert stål.

Levering: Vertikale profiler, forsterkede DIN-skinner, støttebraketter og monteringsutstyr.

For skap		Antall moduler	Antall rekker	EI. nummer	Artikkel Nr.
H	B				
315	215	12	2	25 193 10	UMF3202
415	315	24	2	25 193 11	UMF4302
515	415	54	3	25 193 13	UMF5403
615	415	54	3	25 193 14	UMF6403
735	535	88	4	25 193 16	UMF7503
835	635	96	4	25 193 17	UMF8604
1035	835	180	5	25 193 08	UMF10805

UFCP P, Enkel full dekkeplate



Beskrivelse: Enkel dekkplate for forside for å beskytte utstyret som er montert i skapet.

Materiale: Polyester.

Overflatebehandling: RAL 7035.

Levering: Dekkplate, støttebraketter, festere (kvart omdreining) og monteringsutstyr.

For skap		h	b	EI. nummer	Artikkel Nr.
H	B				
315	215	250	122	25 192 68	UFCP3200
415	315	350	222	25 192 70	UFCP4300
515	415	450	322	25 192 73	UFCP5400
615	415	550	322	25 192 76	UFCP6400
735	535	660	422	25 192 79	UFCP7500
835	635	760	522	25 192 82	UFCP8600
1035	835	960	722	25 192 65	UFCP1080

UFCP D, Dekkplate med DIN-utstansninger



Beskrivelse: Dekkplate for forside med utstansninger for DIN-komponenter. Monteringsrammen med DIN-skinner UMFxxxx må bestilles separat.

Materiale: Polyester.

Overflatebehandling: RAL 7035.

Levering: Dekkplate, støttebraketter, festere (kvart omdreining) og monteringsutstyr.

For skap			Antall moduler	Antall rekker	EI. nummer	Artikkel
H	B	d				
315	215	125	12	2	25 192 69	UFCP3201
415	315	150	24	2	25 192 71	UFCP4301
515	415	150	54	3	25 192 74	UFCP5401
615	415	150	54	3	25 192 77	UFCP6401
735	535	150	88	4	25 192 80	UFCP7501
835	635	150	112	4	25 192 83	UFCP8601
1035	835	150	200	5	25 192 66	UFCP1081

UHS, Hengselstøtte



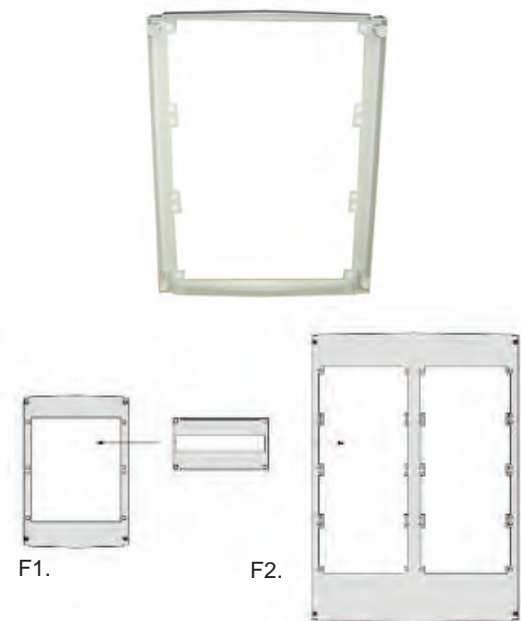
Beskrivelse: Til bruk ved behov for hengslet dekkplate. (UFCP).

Levering: 2 stykker med monteringsutstyr.

EI. nummer	Artikkel Nr.
25 192 85	UHS01

Uniplast skap, kompakt versjon tilbehør

UFCP I, Ramme for individuelle dekkplater



Beskrivelse: Ramme som dekkes med individuelle dekkplater UICP. For skap med 600 og 800 mm bredde har den 2 kolonner.

Materiale: Polyester.

Overflatebehandling: RAL 7035.

Levering: Ramme, støttebraketter, festere (kvart omdreining) og monteringsutstyr.

For skap		Antall	Antall	El.	
H	B	individuelle	kolonner	nummer	Artikkel Nr.
415	315	2	F1	25 192 72	UFCP4302
515	415	3	F1	25 192 75	UFCP5402
615	415	3	F1	25 192 78	UFCP6402
735	535	4	F1	25 192 81	UFCP7502
835	635	8	F2	25 192 84	UFCP8602
1035	835	10	F2	25 192 67	UFCP1082

F.1= Enkel; F.2= Dobbel.

UPVD, Luftventilasjongitter IP 44



Beskrivelse: For ventilering av skapet. Kan skjules hvis du monterer dem på innsideplaten i det dobbeltplatede hjørnet. Maskinering er nødvendig (hull 34,9 mm diameter).

Materiale: Polyester.

IP: IP 44.

Pakning: 2 stk.

El. nummer	Artikkel Nr.
25 193 87	UPVD01

UICP P, Enkel individuell dekkplate



Beskrivelse: Individuell dekkplate for montering i rammen UFCP I. Høyden på dekselet er 150mm.

Materiale: PVC.

Overflatebehandling: RAL 7035.

Levering: 1 stk. med monteringsutstyr.

For skap					
H	B	h	b	El. nummer	Artikkel Nr.
415	315	150	255	25 192 88	UICP4300
515	415	150	322	25 192 90	UICP5400
615	415	150	355	25 192 92	UICP6400
735	535	150	455	25 192 94	UICP7500
835	635	150	455	25 192 96	UICP8600
1035	835	150	355	25 192 86	UICP1080

UICP D, Individuell dekkplate med spor



Beskrivelse: Individuell dekkplate med spor for montering i rammen UFCP I. Høyden på dekselet er 150mm.

Materiale: PVC.

Overflatebehandling: RAL 7035.

Levering: 1 stk. med monteringsutstyr.

For skap				Antall	El.	
H	B	h	b	moduler	nummer	Artikkel
415	315	150	255	12	25 192 89	UICP4301
515	415	150	322	17	25 192 91	UICP5401
615	415	150	355	18	25 192 93	UICP6401
735	535	150	455	22	25 192 95	UICP7501
835	635	150	455	12	25 193 00	UICP8601
1035	835	150	355	18	25 192 87	UICP1081

Uniplast skap, modular versjon

UDP/UDPT

Uniplast-skap, modulversjon

Uniplast-serien med module polyester-skap, samsvarer med IP65. Uniplast Modular er et design med glassfiber-forsterket polyester, og er dobbelt isolert for maksimal sikkerhet for brukerne. Ulike modulskep kan settes sammen for å oppnå større konfigurasjoner.



IP 65/IP 55NEMA 4, 4X, 12, 13
IK 10 / IK 07



Tekniske data

Materiale: Glassfiber-forsterket polyester. UDPT synsområde: Polykarbonat.

Skap: Modulstøpt, med monteringshull bak. Montering rett på veggen ved hjelp av veggmonteringsbraketter, til en pølse ved hjelp av UPM, eller til gulvet ved hjelp av sokkelen UPP eller DIN-base UAF og UMPS.

Dør: Fluktmontert dør med eller uten vindu og 100° åpning. For større størrelser leveres en dørstøtte for enklere lukking. Tetning gis ved en ekstrudert enkel polyuretan-pakning.

Lås: Pre-montert håndtak egnet for alle typer halv-sylinderlåser (standard dybde 40 mm). Fem låsepunkter (tre punkter i 500mm brede skap)

Temperaturbestandighet: -50°C til 70°C ved sammenhengende bruk (maks. temperaturer opp mot 150°C).

Karakteristikk: Selv-slukkende og halogen-fri. Dobbelt isolert i henhold til EN60439-1. Isolasjonsspenning $U_i=1000V$.

Tetthetsgrad: Samsvarer med IP 65 og NEMA 4, 4X, 12 og 13 (IP 55 for skap med gjennomsiktig dør). Støtbeskyttelse IK 10 (IK 07 for skap med gjennomsiktig dør).

Overflatebehandling: RAL 7035, innfarget råmateriale.

Levering: Skap med dør, monteringskruser for monteringsplaten, og veggmonteringsbraketter. (Lås sylinder er ikke inkludert i leveransen).

Godkjenninger: CE. For CSA og UL godkjenninger, kontakt vårt slags kontor.



Uniplast skap, modular versjon

UDP/UDPT, IP 65/IP 55NEMA 4, 4X, 12, 13 IK 10 / IK 07

Innfelt dør

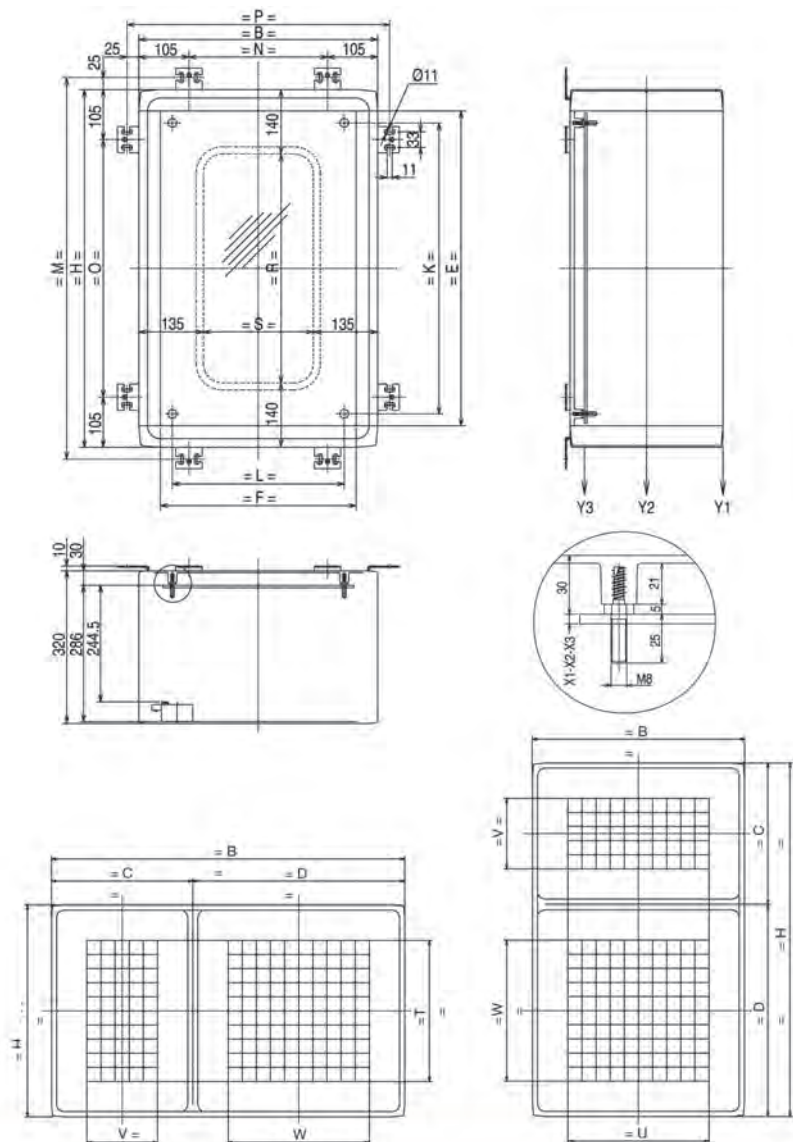
H	B	D	Vekt (Kg)	Antall dører	EI. nummer	Artikkel Nr.
500	500	320	16	1	25 192 44	UDP5050
	750	320	19	1	25 192 45	UDP5075
750	500	320	20	1	25 192 48	UDP7550
	750	320	25	1	25 192 49	UDP7575
	1000	320	30	1	25 192 46	UDP75100
	500+750	320	38	2	25 192 47	UDP75125
1000	500	320	25	1	25 192 39	UDP10050
	750	320	30	1	25 192 40	UDP10075
	1000	320	36	1	25 192 36	UDP100100
	500+500	320	39	2	25 192 37	UDP100102
	500+750	320	41	2	25 192 38	UDP100125
1250	750	320	37	1	25 192 43	UDP12575
500+750	1000	320	45	2	25 192 41	UDP125100
500+750	1000	320	45	2	25 192 42	UDP125102

Glassdør

H	B	D	Vekt (Kg)	Antall dører	EI. nummer	Artikkel Nr.
500	500	320	16	1	25 192 57	UDPT5050
	750	320	19	1	25 192 58	UDPT5075
750	500	320	20	1	25 192 61	UDPT7550
	750	320	25	1	25 192 62	UDPT7575
	1000	320	30	1	25 192 59	UDPT75100
1000	500	320	25	1	25 192 52	UDPT10050
	750	320	30	1	25 192 53	UDPT10075
1250	750	320	37	1	25 192 56	UDPT12575

	500	750	1000	1250
500				
750				
1000				
1250				

Dimensjoner



UDP/UDPT	Utvendige skap dimensjoner				Dør dimensjoner				Skapets interne dimensjoner				Montasjeplatens senter fester				Senter for vegg montering				Vindus overflate		Anvendbar montasje plass på dører				MP tykkelse X1 Pertinax 5mm X2 Telequick 2mm X3 Pertinax 10mm			Tillatt ladning i kg.		
	H	B	C	D	E	F	K	L	M	N	O	P	R	S	T	U	V	W	X1	X2	X3	Y1	Y2	Y3								
UDP 5050	500	500			410	410	360	360	550	290	290	550	220	230	250	250			5	2		8	80	110								
UDP 5075	500	750			410	660	360	610	550	540	290	800	220	480	250	500			5	2		8	80	110								
UDP 7550	750	500			660	410	610	360	800	290	540	550	470	230	500	250			5	2		8	80	110								
UDP 7575	750	750			660	660	610	610	800	540	540	800	470	480	500	500			5	2		8	80	110								
UDP 75100	750	1000			660	910	610	860	800	790	540	1050	470	730	500	750			5	2		6	80	110								
UDP 75125	750	1250	750	750	660		610	1110	800	1040	540	1300			500			5	2		5	80	110									
UDP 10050	1000	500			910	410	860	360	1050	290	790	550	720	230	750	250	250	500	5	2	10	8	80	110								
UDP 10075	1000	750			910	660	860	610	1050	540	790	800	720	480	750	500			5	2		8	80	110								
UDP 100100	1000	1000			910	910	860	860	1050	790	790	1050	720	730	750	750			5	2	10	6	80	110								
UDP 100102	1000	1000	500	500	910		860	860	1050	790	790	1050			750		250	250	5	2	10	6	80	110								
UDP 100125	1000	1250	500	750	910		860	1110	1050	1040	790	1300			750		250	500	5	2	10	5	80	110								
UDP 12575	1250	750			1160	660	1110	610	1300	540	1040	800	970	480	1000	500			5	2	10	8	80	110								
UDP 125100	1250	1000	500	750		910	1110	860	1300	790	1040	1050				750	250	500	5	2	10	6	80	110								
UDP 125102	1250	1000	500	750		910	1110	860	1300	790	1040	1050				750	250	500	5	2	10	6	80	110								



Uniplast skap, modular versjon tilbehør

UMPZ M, Montasjeplate i stål



Beskrivelse: Montasjeplate i stål for UDP/UDPT-skap.

Materiale: 2mm galvanisert stål.

Pakning: 1 stk.

For skap				EI.	
H eller B	B eller H	h eller b	b eller h	nummer	Artikkel Nr.
500	500	390	390	25 193 63	UMPZ5050
	750	640	390	25 193 64	UMPZ5075
750	750	640	640	25 193 70	UMPZ7575
	1000	890	640	25 193 68	UMPZ75100
	1250	1140	640	25 193 69	UMPZ75125
1000	500	390	890	25 193 59	UMPZ100500
	1000	890	890	25 193 57	UMPZ100100
	1250	1140	890	25 193 58	UMPZ100125

UMPP M, Isolert montasjeplate



Beskrivelse: Isolert montasjeplate for UDP/UDPT-skap.

Materiale: 5 mm pertinax.

Pakning: 1 stk.

For skap				EI.	
H eller B	B eller H	h eller b	b eller h	nummer	Artikkel Nr.
500	500	390	390	25 193 27	UMPP5050
	750	640	390	25 193 28	UMPP5075
750	750	640	640	25 193 34	UMPP7575
	1000	890	640	25 193 32	UMPP75100
	1250	1140	640	25 193 33	UMPP75125
1000	500	390	890	25 193 23	UMPP10050
	1000	890	890	25 193 21	UMPP100100
	1250	1140	890	25 193 22	UMPP100125

UMPB M, Isolert monteringsplate 10 mm

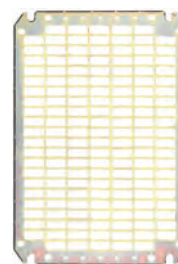
Beskrivelse: Isolert monteringsplate for UDP/UDPT-skap.

Materiale: 10mm pertinax.

Pakning: 1 stk.

For skap				EI.	
H eller B	B eller H	h eller b	b eller h	nummer	Artikkel Nr.
750	1250	1140	640	25 193 20	UMPB75125
1000	1000	890	890	25 193 18	UMPB100100
	1250	890	890	25 193 19	UMPB100125

UMPT M, Telequick montasjeplate



Beskrivelse: Telequick montasjeplate for UDP/UDPT-skap.

Materiale: 2 mm perforert stål.

Pakning: 1 stk.

For skap			EI.		
H	B	h	b	nummer	Artikkel Nr.
500	500	390	390	25 193 47	UMPT5050
	750	390	640	25 193 48	UMPT5075
750	500	640	390	25 193 54	UMPT7550
	750	640	640	25 193 55	UMPT7575
	1000	640	890	25 193 52	UMPT75100
	1250	640	1140	25 193 53	UMPT75125
1000	500	890	390	25 193 40	UMPT100500
	750	890	640	25 193 41	UMPT10075
	1000	890	890	25 193 38	UMPT100100
	1250	890	1140	25 193 39	UMPT100125
1250	750	1140	640	25 193 44	UMPT12575
	1000	1140	890	25 193 43	UMPT125100

UPD, Dybdejusteringssett



Beskrivelse: Gir justering av montasjeplate i trinn på 12,5 mm.

Materiale: Galvanisert stål.

Levering: 4 braketter, fire dybdeprofiler og monteringsutstyr.

EI. nummer	Artikkel Nr.
25 193 80	UPD01

UMF M, Justerbare vertikale monteringsprofiler



Beskrivelse: Vertikale C-profiler, fullt justerbare i dybden.

Levering: 4 støttebraketter, 4 dybdeprofiler, 2 vertikale C-profiler og monteringsutstyr.

For skap		
H	EI. nummer	Artikkel Nr.
500	25 193 12	UMF500
750	25 193 15	UMF750
1000	25 193 07	UMF1000
1250	25 193 09	UMF1250

Uniplast skap, modular versjon tilbehør

URH, Regnhette



Beskrivelse: Ekstra beskyttelse for utendørsbruk. Ventileringshull kan bores i toppen av skapet, og regnhetten vil sikre beskyttelsesgrad til IP 44/54. Regnhetter krever spesielle veggmonteringsbraketter UWB02. Fire monteringspunkter for regnhetten er markert på topplaten. Regnhetten kan ikke brukes når skapene er sammenkoblet. Enkelte kombinasjoner er tilgjengelige på forespørsel. Bruk av verktøy er nødvendig.

Materiale: Glassfiber-forsterket polyester.

Overflatebehandling: RAL 7035.

Levering: 1 stk. med monteringsutstyr.

UAF, Tilpasningsramme for DIN-base



Beskrivelse: Skap og tilpasningsramme er forankret på DIN-basen.

Materiale: Glassfiber-forsterket polyester.

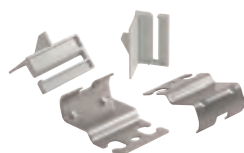
Overflatebehandling: RAL 7035.

Levering: 1 stk. med monteringsutstyr.

For skap			
B	El. nummer	Artikkel Nr.	
500	25 193 90	URH5032	
750	25 193 91	URH7532	
1000	25 193 88	URH10032	
1250	25 193 89	URH12532	

For skap			
B	D	El. nummer	Artikkel Nr.
750	320	25 192 11	UAF7532
1000	320	25 192 10	UAF10032

UWB R, Veggmonteringsbraketter for skap med regnhette



Beskrivelse: Veggmonteringsbraketter for UDP-skap med regnhette. Kan kun monteres i horisontal posisjon. Enkel montering uten skruer, selv når skapet er ferdig og lukket.

Materiale: Rustfritt stål type 304.

Levering: 4 braketter og fire plastikk-klips.

UMPS, Polyester DIN-base



Beskrivelse: DIN-base sokler.

Materiale: Glassfiber-forsterket polyester.

Overflatebehandling: RAL 7035.

Levering: 1 stk. med monteringsutstyr.

El. nummer	Artikkel Nr.
25 796 09	UWB02

UWB S, Standard braketter for veggmontering



Beskrivelse: Veggmonteringsbraketter for UDP-skap. Kan monteres i vertikal eller horisontal posisjon. Enkel montering uten skruer, selv når skapet er ferdig og lukket. Disse brakettene leveres som standard med alle UDP/UDPT-skap.

Materiale: Rustfritt stål type 304.

Levering: 4 braketter og fire plastikk-klips.

h	b	d	El. nummer	Artikkel Nr.
900	1110	310	25 193 36	UMPS10032
	780	310	25 193 37	UMPS7532

El. nummer	Artikkel Nr.
25 796 08	UWB01

Uniplast skap, modular versjon tilbehør

UPM, Påle monteringssett



Beskrivelse: På baksiden av skapet monteres C-profiler på veggmonteringsbrakettene UWB som følger med skapet. Rundt pålen er det installert et stålbånd. Klemmer festes på C-profilene for å feste holdebåndet.

Levering: To C-profiler og fire klemmer. Stålbåndet medfølger ikke.

For skap				
B	El. nummer	Artikkel Nr.		
500	25 193 81	UPM500		
750	25 193 82	UPM750		

UPP, Monteringsramme for sokkel/gulv



Beskrivelse: Skap og sokkel er forankret sammen på gulvet. Festepunkter for forankring er markert på innsiden av bunnpanelet.

Materiale: Glassfiber-forsterket polyester.

Overflatebehandling: RAL 7035.

Levering: Sokkel, metallstivere M12, U-profiler, motprofiler og monteringsutstyr.

For skap				
H	B	D	El. nummer	Artikkel Nr.
65	500	320	25 193 85	UPP5032
	750	320	25 193 86	UPP7532
	1000	320	25 193 83	UPP10032
	1250	320	25 193 84	UPP12532

UDS, Dørstopp/platestopp



Beskrivelse: For å holde døren/platen fast i åpen posisjon. Monteres direkte på døren og skapet. Bruk av verktøy er ikke nødvendig.

Materiale: Stål.

Levering: 1 stk. med monteringsutstyr.

Beskrivelse	El. nummer	Artikkel Nr.
Venstre åpning	25 192 63	UDS01
Høyre sving	25 192 64	UDS02

*Gyldig for skap som begynner med 750 mm bredde

UAV, Utluftningsventiler



Beskrivelse: Det må monteres to utluftningsventiler pr. skap for å sikre tilstrekkelig luftsirkulasjon og forhindre kondensdannelse. Utluftningsventiler bør hvis mulig monteres i den øverste og nederste del av skapet. Beskyttelsesklasse: IP 44.

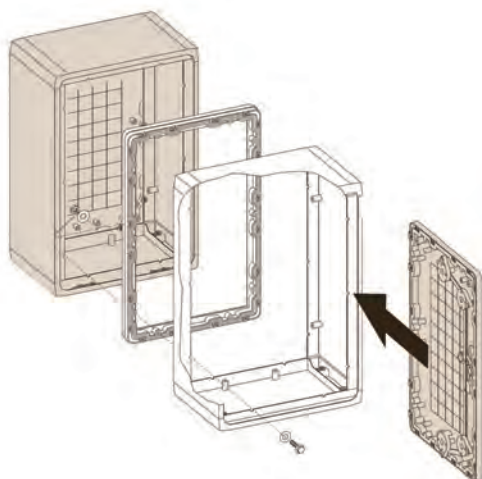
Materiale: Polyamid

Levering: Sett med 2 stk. og monteringsstilbehør.

Beskrivelse	El. nummer	Artikkel Nr.
UAV01	25 192 12	UAV01

Uniplast skap, modular versjon tilbehør

UDE, Dybdeutviderssett



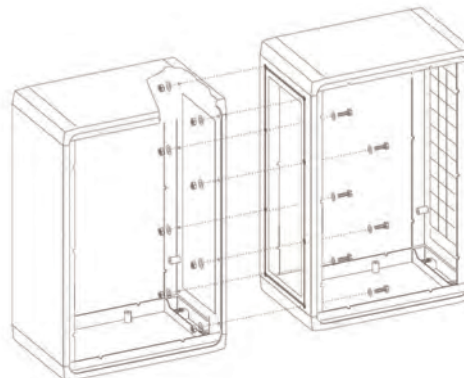
Beskrivelse: Øker standarddybden (320mm) på skapet opp til 640mm. Når dette tilbehøret brukes, kan regnhetten ikke brukes.

Overflatebehandling: RAL 7035

Levering: 2 sideplater, topp- og bunnplate, to åpne bakplater og monteringsutstyr.

For skap			
H	B	El. nummer	Artikkel Nr.
500	500	12 864 28	UDE5050
	750	12 864 29	UDE5075
750	500	12 864 32	UDE7550
	750	12 864 33	UDE7575
	1000	12 864 30	UDE75100
	1250	12 864 31	UDE75125
1000	500	12 864 24	UDE10050
	750	12 864 25	UDE10075
	1000	12 864 22	UDE100100
	1250	12 864 23	UDE100125
1250	750	12 864 27	UDE12575
	1000	12 864 26	UDE125100

UCK, Kombinasjonssett

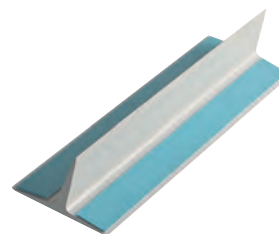


Beskrivelse: Sett for vertikale og/eller sideveise kombinasjoner. Maskinering er nødvendig.

Levering: Neoprenpakning, kombinasjonsbolter, beskyttelsesprofiler og monteringsutstyr.

For skap					
D	d	H eller B	h eller b	El. nummer	Artikkel Nr.
320	200	500	330	25 192 16	UCK500
		750	580	25 192 17	UCK750
		1000	830	25 192 14	UCK1000
		1250	1080	25 192 15	UCK1250

UCP 1, Hjørneprofil



Beskrivelse: Fyller hjørnet mellom to sammenkoblede skap. Lengde: 308mm.

Overflatebehandling: RAL 7035.

Levering: 2 stk.

El. nummer	Artikkel Nr.
25 192 18	UCP01

Uniplast skap, modular versjon tilbehør

UID, Innerdør



Beskrivelse: For kontroller, målere, lamper, osv. Hengsler kan monteres for venstre- eller høyreåpning. Lås DIN 3mm innlegg.

Materiale: Glassfiber-forsterket polyester.

Overflatebehandling: RAL 7035.

Tetthetsgrad: IP 20.

Levering: 1 stk. med monteringsutstyr.

LSSU, Profil halv sylinderlåser



Beskrivelse: Profil halv sylinderlåser. Til bruk i svinghåndtakene UDH.

Levering: 1 stk.

For skap			
H	B	EI. nummer	Artikkel Nr.
500	500	25 193 03	UID5050
	750	25 193 04	UID5075
750	500	25 193 05	UID7550
	750	25 193 06	UID7575
1000	500	25 193 01	UID10050
	750	25 193 02	UID10075

Beskrivelse	EI. nummer	Artikkel Nr.
Profil halv sylinder Ronis nøkkel C21323	25 192 00	LSSU521
Halvprofil Ronis sylinder nøkkel nr.2132E	25 192 01	LSSU5212132E
Halvprofil Ronis sylinder nøkkel nr.3121E	25 192 02	LSSU5213121E
Firkant 7mm	25 192 03	LSSU523
Firkant 8mm	25 192 04	LSSU524
Trekant 7mm	25 192 05	LSSU526
Trekant 8mm	25 192 06	LSSU527
dobbel-bit 3mm	25 192 07	LSSU528
dobbel-bit 5mm	25 192 08	LSSU529
Daimler Benz	25 192 09	LSSU530

* Andre nøkkelnumre er tilgjengelige på forespørsel.

UDH M, Håndtak



Beskrivelse: Svinghåndtak til erstatning for standard.

Levering: 1 stk. med monteringsutstyr.

Beskrivelse	EI. nummer	Artikkel Nr.
Profil for halv sylinder lås (reservedel)	12 864 34	UDH01
For to profils halv sylinder lås	12 864 35	UDH02
For henge-lås (maks. dim. 10mm)	12 864 36	UDH03