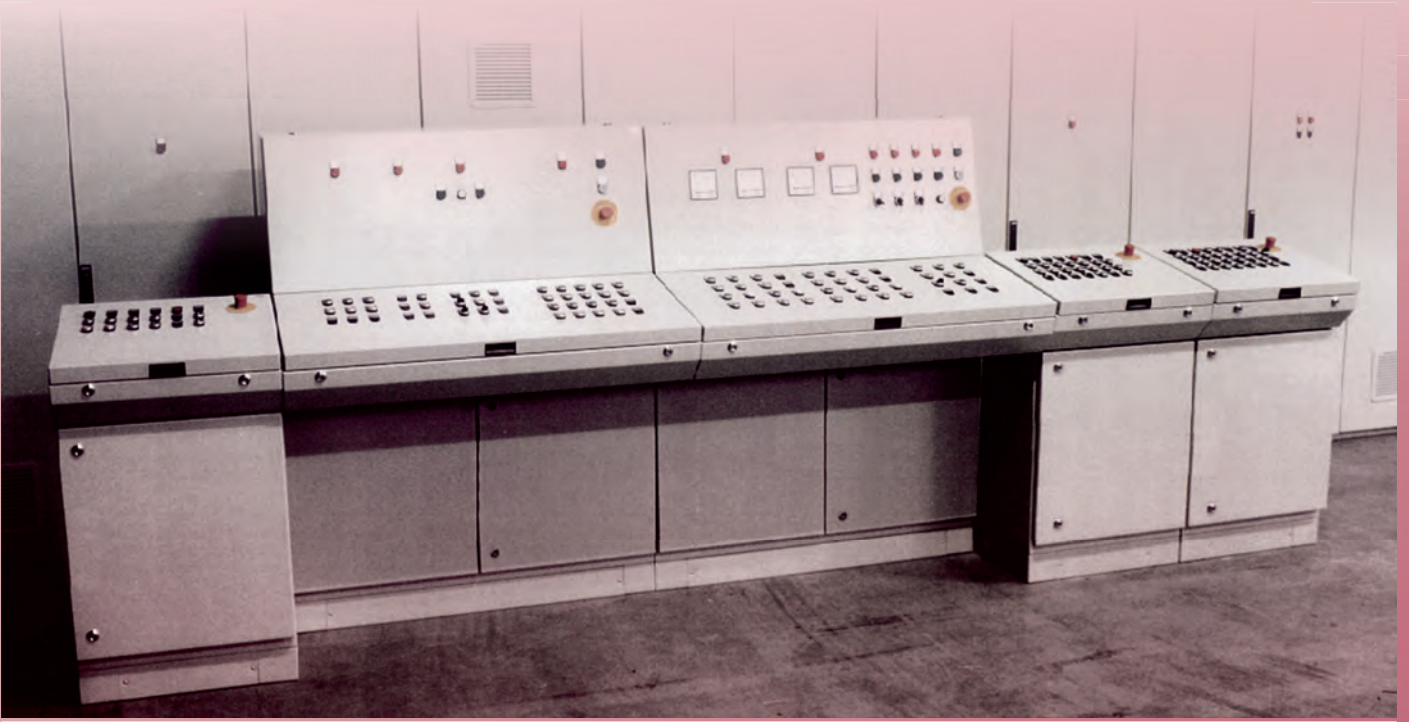


KONSOLL SYSTEMER





MPG **144**
stålplate

Enkel dør:
IP 66, NEMA 4, 12, 13
Dobbel dør:
IP 55, NEMA 12

H: 985
B: 600-1600
D: 400



MPC **146**
stålplate

Enkel dør:
IP 66, NEMA 4, 12, 13;
Dobbel dør:
IP 55, NEMA 12,13

Toppseksjon
H: 500
B: 600-1600
D: 494
Pultenhet
H: 250
B: 600-1600
D: 985
Basenheter
H: 700
B: 600-1600
D: 500



MPGS **150**
rustfritt

Enkel dør:
IP 66, NEMA 4x,12,13;
Dobbel dør:
IP 55, NEMA 12,13

H: 985
B: 600-1200
D: 400



MPCS **152**
rustfritt

Enkel dør:
IP 66, NEMA 4x, 12, 13
Dobbel dør:
IP 55, NEMA 12

Toppseksjon
H: 500
B: 600-1600
D: 494
Pultenhet
H: 250
B: 600-1600
D: 985
Basenheter
H: 700
B: 600-1600
D: 500



Tilbehør

Plinter	156
Montasje Plater	157
Paneler og Lokk	158
Profiler	159

Generelt Tilbehør

286



Stålplate og Rustfritt Konsoll Systemer

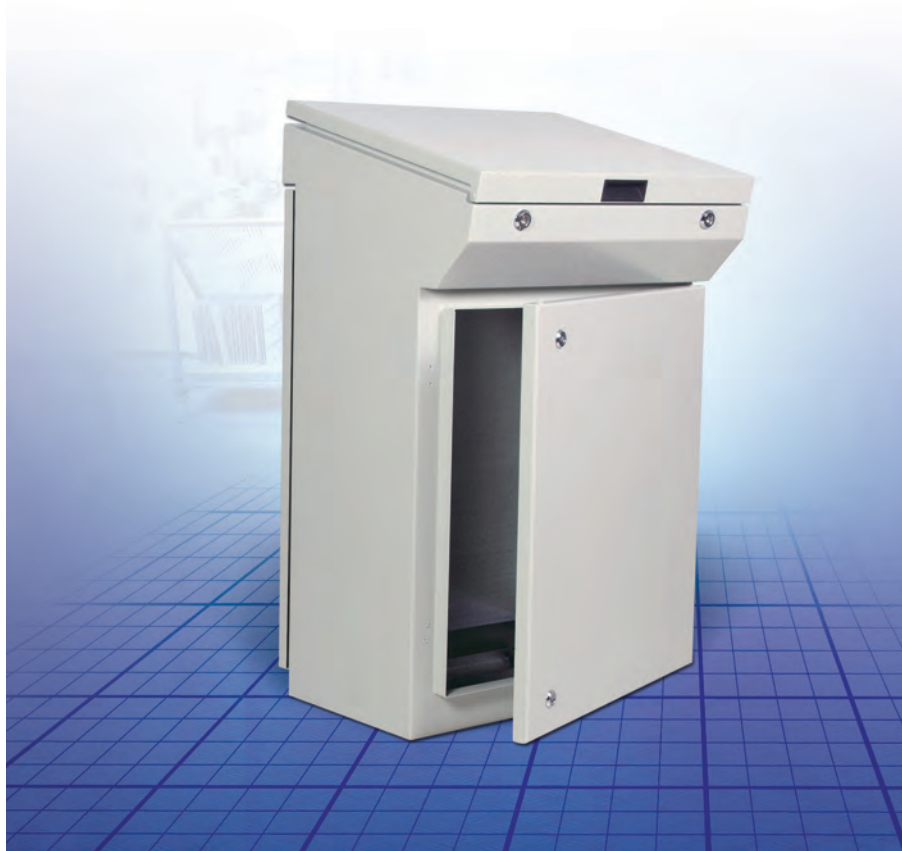


- ◆ Overflate monterte dører og paneler med utpressede “one-piece” pakninger
- ◆ Integrerte håndtak for å hjelpe løfting
- ◆ Hengslene er nå front montert på utsiden av åpningen for forenkle re-monteringen av døren selv om skapet er fullt utstyrt.
- ◆ Montasjeplate posisjonen kan lett bli justert i dybden, i trinn av 12.5 mm, med tilbehøret: MPGDA
- ◆ Døren kan være enten høyre eller venstre hånds åpning.
- ◆ Flenseplate til bunn inkludert.
- ◆ Godkjenninger og sertifiseringer.

MPG

Enkeltkonsoller i lakkert stål

Den enkle, men effektive konsollenheten i MPG, er tilgjengelig i fem størrelser. Toppbordplaten holdes åpen av en selvkoblende/selvutløsende mekanisk plateholder, og forbindes med den avtakbare bakplaten og døren for enkel tilgang. Et stort utvalg 19"-tilbehør gir ekstra allsidighet.



IP 66/NEMA 4,12,13;
IP 55/ NEMA 12, 13



Tekniske data

Materiale: MPG: Hoveddel og dør: 1,5 mm lakkert stål. Bakplate: 1,5 mm lakkert stål. Bunnplater: 1,5 mm galvanisert stål. Monteringsplate: 2,5 mm galvanisert stål.

Skap: Brettet og sveiseskjøtet. Integrrert sokkel.

Dører og paneler: Enkelbrettet overflate montert med hengsler for venstre- og høyreåpning av basedør. Vinkel er 15° fra horisontal. Skjulte hengsler gir 80° åpning. Platen holdes åpen av selvkoblende/selvutløsende mekanisk plateholder. Doble dører på 1200 og 1600 mm brede base-enheter.

Montasjeplate: Standard monteringsplate i base-enhet.

Kabelinnføring: Bunnåpning for kabelføring. Bunnplate for kabelgjennomføring leveres som standard.

Lås: DIN-låser med 3 mm bolt for topplate. 2 DIN-låser med 3 mm boltelåser for basen. Andre alternativer er tilgjengelige; se avsnitt om veggmontering.

Jording: Skruer med M8-gjenger på skap, dører og bakplater.

Overflatebehandling: RAL7035 strukturpulverbelegg.

Tetthetsgrad: Enkeldør: IP 66/NEMA 4, 12, 13 Doble dører: IP 55/NEMA 12 og 13.

Levering: Monteringsplate og passende skiver og muttere for jording. Konsollen leveres på en trepall.



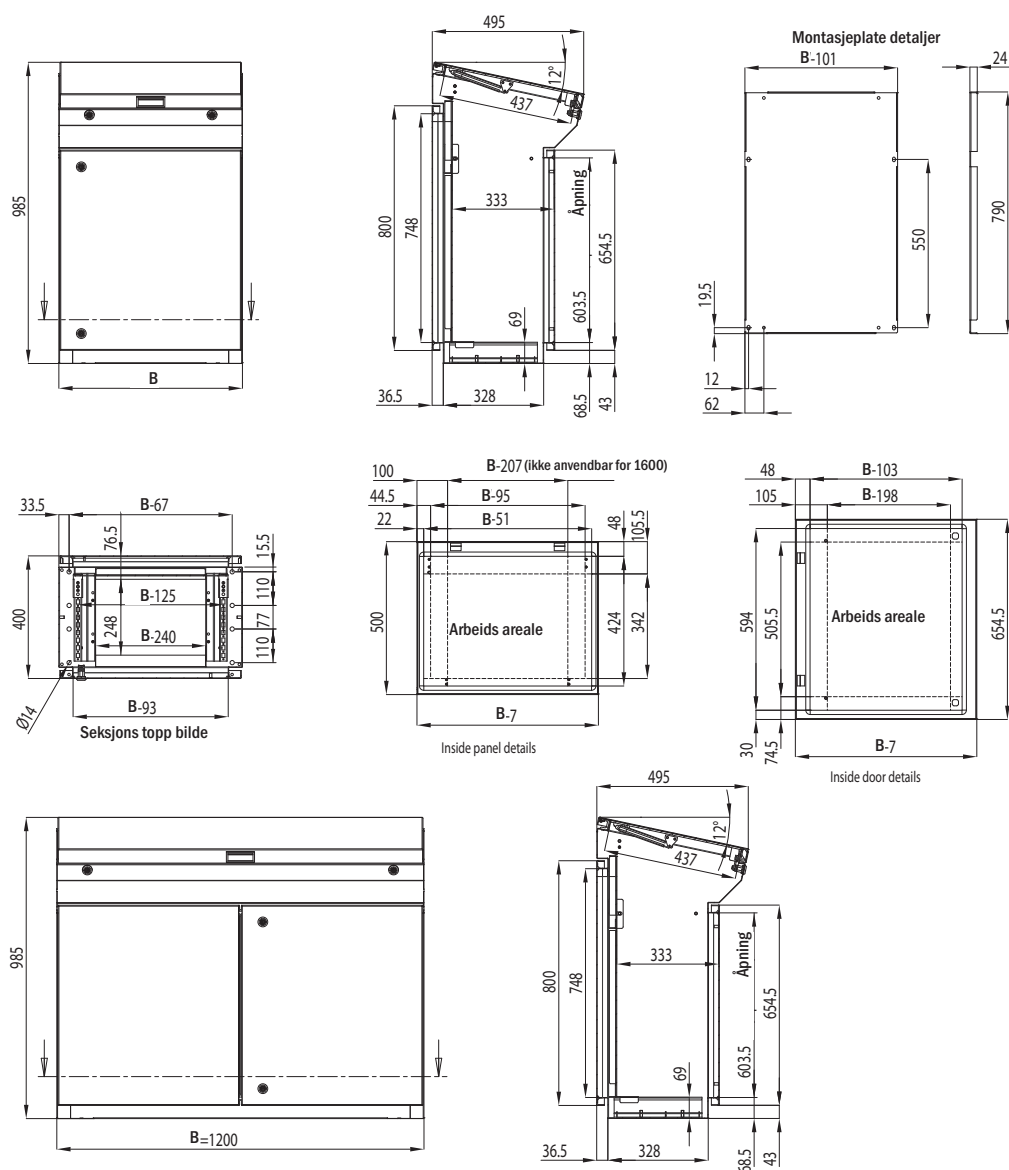
MPG, IP 66/NEMA 4,12,13; IP 55/ NEMA 12, 13

Stålplate

H	B	D	h	b	Anvendbar dybde	El. nummer	Artikkel Nr.
985	600	400	790	499	333	24 185 64	MPG06R5
	800	400	790	699	333	24 185 65	MPG08R5
	1000	400	790	899	333	24 185 66	MPG10R5
	1200	400	790	1099	333	24 185 67	MPG12R5
	1600	400	790	1499	333	24 185 68	MPG16R5

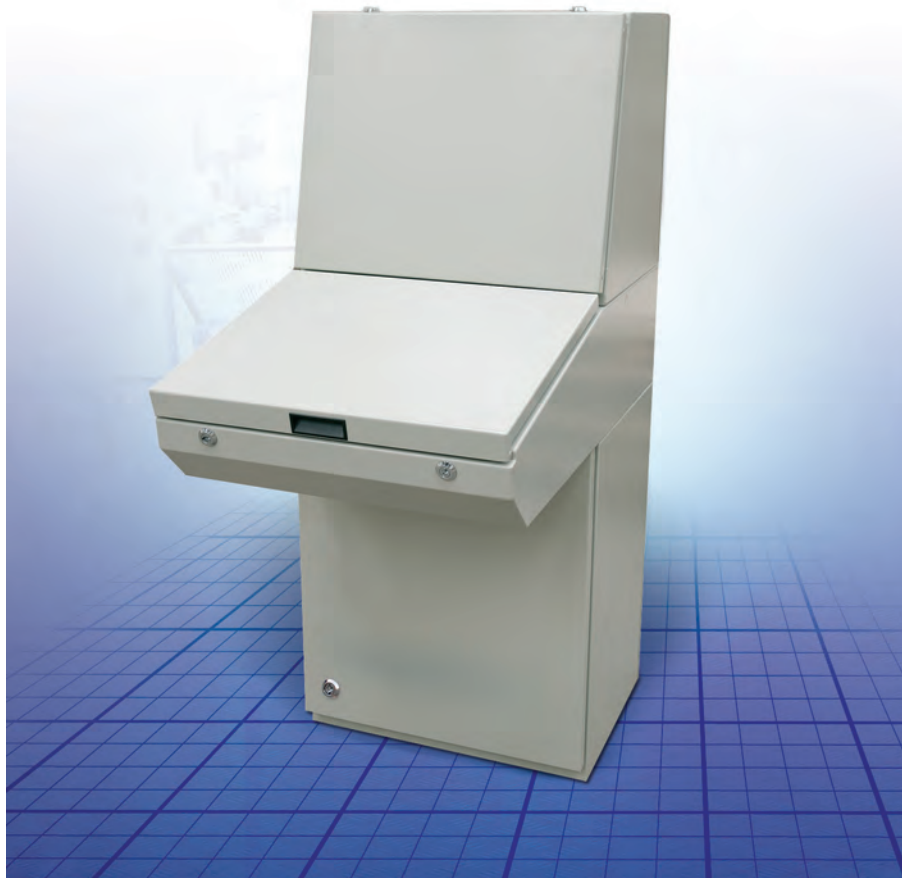
Merk: Bare 1200 og 1600 brede konsoller har doble dører.

Dimensjoner



Konsollsystem

Fleksibelt konsollsystem muliggjør et allsidig antall kombinasjoner for konfigurasjon av systemet etter din design. Toppseksjonen og bordplatene holdes åpne av en selvkløbende/selvutløsende mekanisk bordholder, og forbindes til den avtakbare bakre topplaten og døren for enkel tilgang. Et stort utvalg av 19" tilbehør gir ekstra allsidighet. Utvalget i MPC er fullt kompatibelt med MPCS-enhetene i rustfritt stål, som gir ekstra beskyttelse der det er nødvendig.



IP 66/NEMA 4, 12, 13;
IP 55/ NEMA 12,13



Tekniske data

Materiale: Hoveddel og dør: 2,0 mm lakkert stål. Bakplate: 1,5 mm lakkert stål. Bunnplater: 1,5 mm galvanisert stål.

Montasjeplate: 2,5 mm galvanisert stål.

Skap: Brettet og sveiseskjøtet. Integrrert sokkel.

Dører og paneler: Enkelbrettet overflate montert med hengsler for venstre- og høyreåpning av basedør. Toppseksjon og bordplater holdes åpne av selvkløbende/selvutløsende mekaniske plateholdere. Skjulte hengsler gir 90° åpning på platen. Dobble dører på 1200 og 1600 mm brede bunn-enheter.

Montasjeplate: Standard for bunn-enhet. Monteres med festebraketter på C-skinne, topp og bunn for dybdejustering. Valgfritt for bord- og toppseksjon-enheter.

Lås: DIN-låser med 3 mm bolt for toppseksjon og bordenhet. 2 DIN-låser med 3 mm boltelåser for basen. Andre alternativer er tilgjengelige; se avsnitt om veggmontering.

Kabel inngang: Bunnåpning i bunnseksjon for kabelføring. Bunnplater for kabelgjennomføring leveres som standard.

Jording: Skruer med M8-gjenger på skap, dører og bakplater.

Overflatebehandling: MPC: RAL7035 strukturpulverbelegg.

Tetthetsgrad: MPC enkeltdør: Samsvarer med IP 66 og NEMA 4, 12 og 13.

MPC dobbeldør: Samsvarer med IP 55 og NEMA 12 og 13.

Levering: Bunn-enheten leveres med monteringsplate som standard. Bord- og toppseksjonsenheter kommer med monteringsplater som tilbehør. Alle topp- og baseåpninger kan lukkes ved å velge riktig ekstraplate. Det leveres passende skiver og muttere for de ulike jordingsskruene.



MPC, IP 66/NEMA 4, 12, 13; IP 55/ NEMA 12,13

Toppseksjon
Stål

H	B	D	El. nummer	Artikkel Nr.
500	600	494	24 185 25	MPC061R5
	800	494	24 185 28	MPC081R5
	1000	494	24 185 31	MPC101R5
	1200	494	24 185 34	MPC121R5
	1600	494	24 185 37	MPC161R5

Pultenhet
Stål

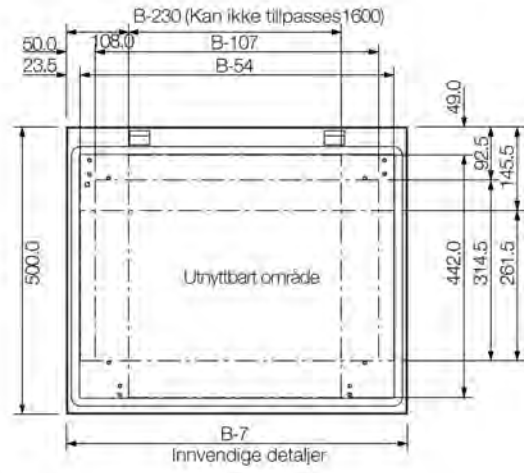
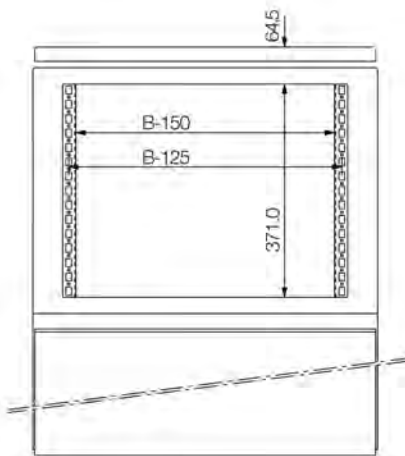
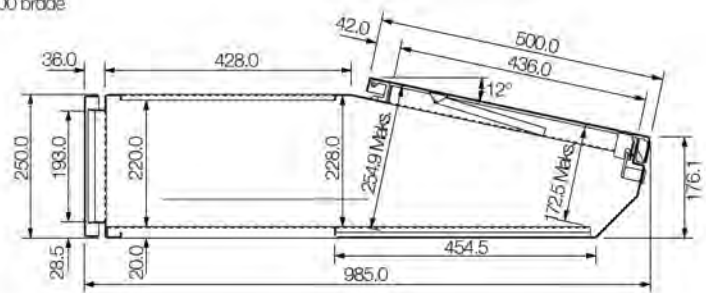
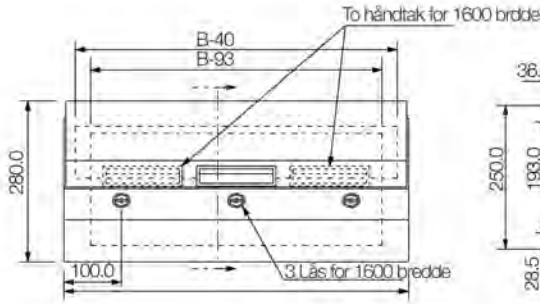
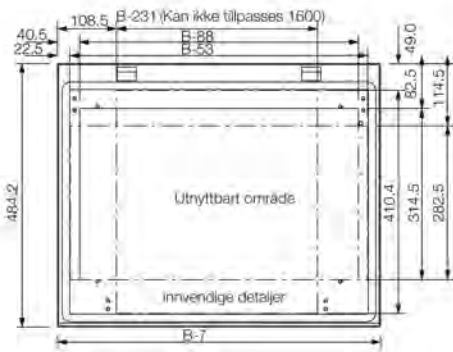
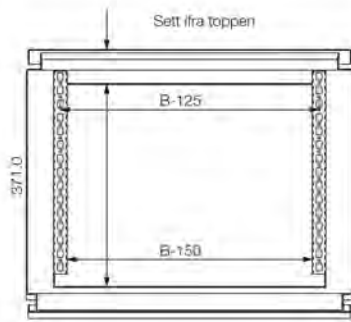
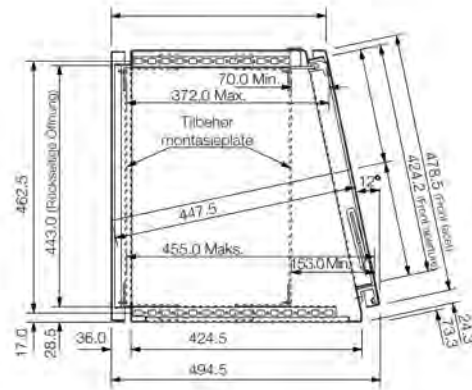
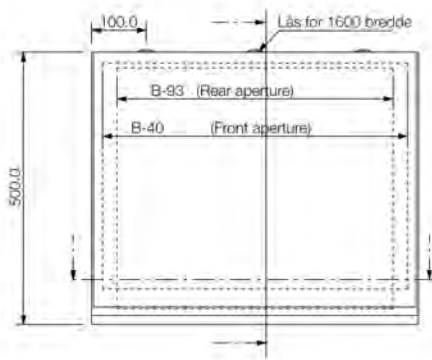
H	B	D	El. nummer	Artikkel Nr.
250	600	985	24 185 26	MPC062R5
	800	985	24 185 29	MPC082R5
	1000	985	24 185 32	MPC102R5
	1200	985	24 185 35	MPC122R5
	1600	985	24 185 38	MPC162R5

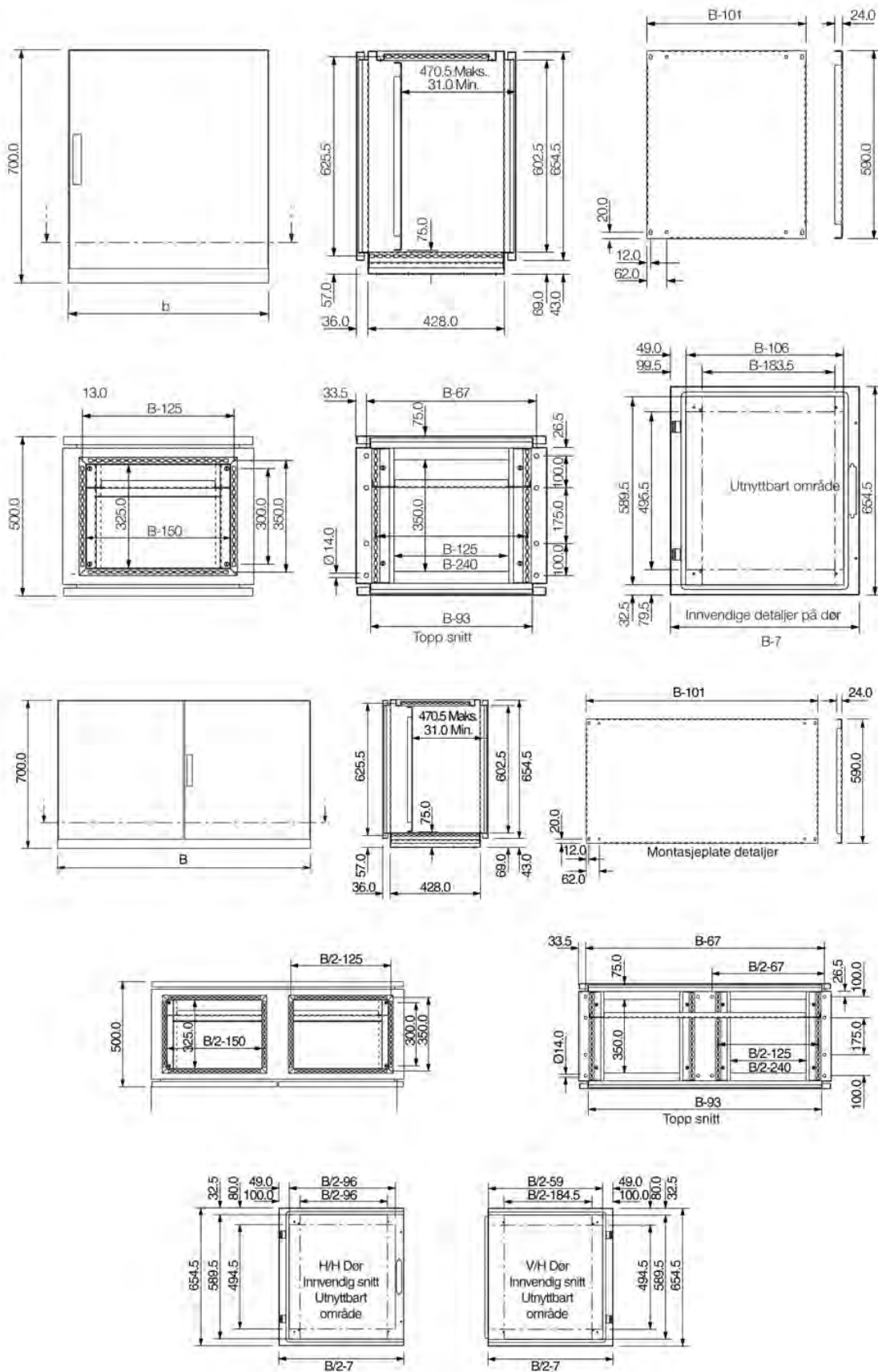
Basenheter med monteringsplate
Stål

H	B	D	h	b	Anvendbar dybde	El. nummer	Artikkel Nr.
700	600	500	590	499	470,5	24 185 27	MPC063R5
	800	500	590	699	470,5	24 185 30	MPC083R5
	1000	500	590	899	470,5	24 185 33	MPC103R5
	1200	500	590	1099	470,5	24 185 36	MPC123R5
	1600	500	590	1499	470,5	24 185 39	MPC163R5

Merk: Bare 1200 og 1600 brede konsoller har doble dører.

Dimensjoner





MPGS

Enkeltstående konsoller i rustfritt stål

Den enkle men effektive MPGS-konsollen er tilgjengelig i fem størrelser. Pultplaten på toppen holdes åpen av en selvaktiverende/selvutløsende mekanisk platestøtte, og forbindes med den avtakbare bakplaten og frontdøren for enkel tilgang. MPGS-serien gir høy rustbeskyttelse, og er den ideelle løsningen for tøffe omgivelser. En serie av 19" tilbehør gir ekstra allsidighet.



IP 66/ NEMA4x, 12 ,13;
IP 55/ NEMA 12,13



Tekniske data

Materiale: AISI 304 pre-slipt rustfritt stål / AISI 316L (på forespørsel). Skap og dør: 1,9 mm. Bakplate 1,4 mm. Bunnplater 1,4 mm. Montasjeplate: 2,5mm galvanisert stål.

Skap: Brettet og sveiseskjøtet. Integriert sokkel.

Dører og paneler: Enkelt brettet overflate montert med hengsler for venstre- og høyreåpning av hoveddør. Vinkelen er 15° fra horisontal. Skjulte hengsler på den øverste kanten muliggjør 80° åpning. Platen holdes åpen av en selvaktiverende/selvutløsende mekanisk platestøtte. Doble dører på 1200 og 1600 mm brede baseenheter.

Montasjeplate: Standard monteringsplate i baseenhet.

Kabelinnføring: Bunnåpning for kabelføring. Bunnplate for kabelskjerming leveres som standard.

Lås: DIN-låser med 3 mm bolt for topp-plate. For basen, to DIN-låser med 3 mm bolter. Andre valg er tilgjengelige. Se avsnitt om veggmontering.

Jording: M8 gjengede skruer på skap, dører, topp-plate og bakplate.

Overflatebehandling: 240s pre-slipt (gjennomsnitt 0,5 mikron), (andre klasser tilgjengelig på forespørsel).

Tetthetsgrad: Enkle dører: IP 66/NEMA 4, 4X, 12 13 Doble dører: IP 55/NEMA 12 og 13.

Levering: Monteringsplate og tilhørende muttere og skinner for jording. Konsollen leveres på trepall.



MPGS, IP 66/ NEMA4x, 12, 13; IP 55/ NEMA 12, 13

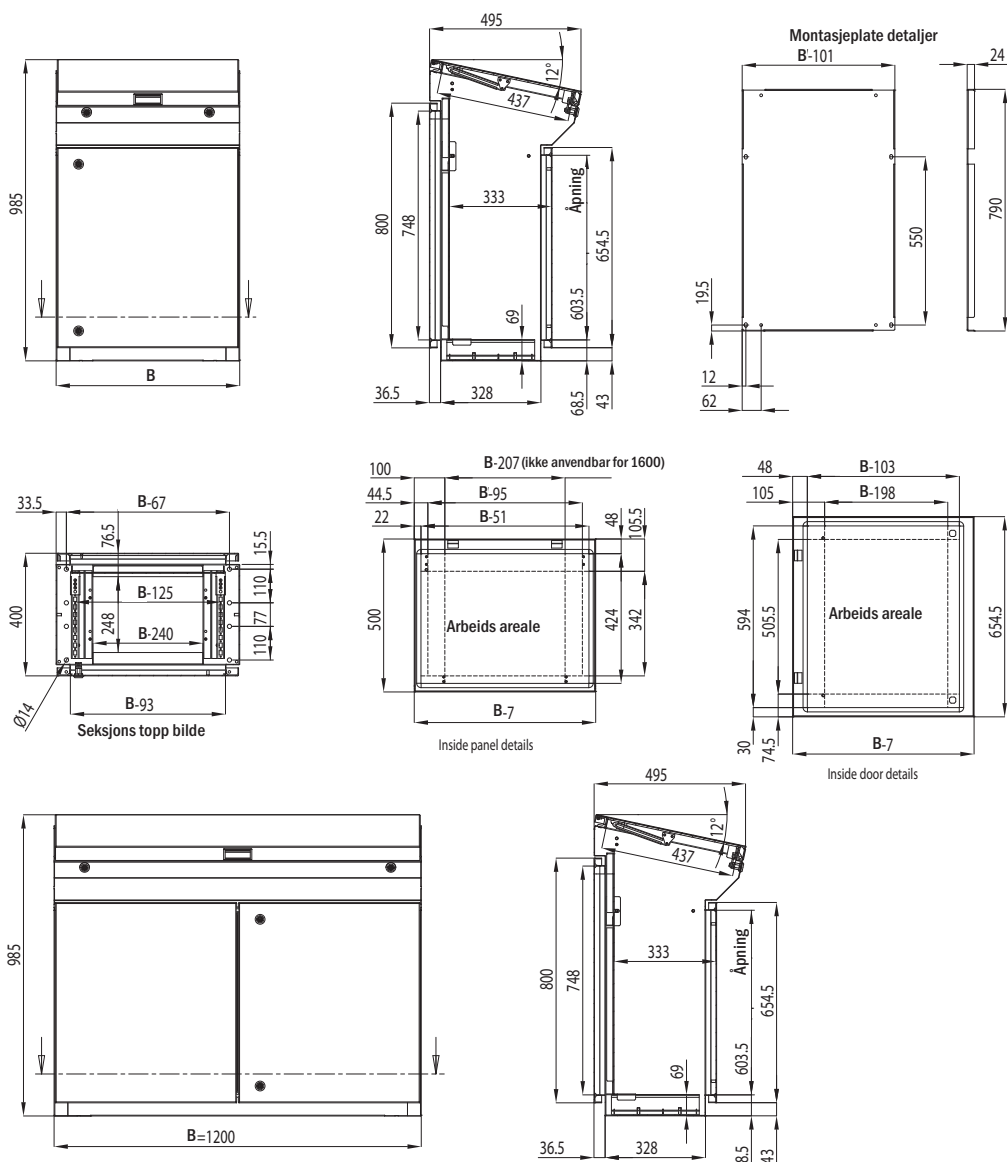
Rustfritt

H	B	D	h	b	Anvendbar dybde	Artikkel Nr. AISI 304	Artikkel Nr. AISI 316L	El. nummer
985	600	400	790	499	357,5	MPGS06	MPGS06-316 *	24 185 70
	800	400	790	699	357,5	MPGS08	MPGS08-316 *	24 185 71
	1000	400	790	899	357,5	MPGS10	MPGS10-316 *	24 185 72
	1200	400	790	1099	357,5	MPGS12	MPGS12-316 *	24 185 73

Merk: Bare 1200 og 1600 brede konsoller har doble dører.

•Leverings tid på forespørsel.

Dimensjoner



MPCS

Konsollsystem, rustfritt stål.

Fleksibelt konsollsystem gir et stort antall kombinasjoner for konfigurering av systemet etter eget design. Toppseksjonen og pultplatene holdes åpne av en selvaktiverende/selvutløsende mekanisk platestøtte, og forbindes med den avtakbare bakplaten og frontdøren for enkel tilgang. MPCS-serien gir høy rustbeskyttelse, og er den ideelle løsningen for tøffe omgivelser.



IP 66 / NEMA 4x ,12,13;
IP 55 / NEMA 12,13



Tekniske data

Materiale: MPCS: AISI 304 pre-slipt rustfritt stål / AISI 316L (på forespørsel). Skap og dør: 1,9 mm. Bakplate 1,4mm. Bunnplater 1,4 mm. Montasjeplate: 2,5 mm galvanisert stål.

Skap: Brettet og sveiseskjøtet. Integrert sokkel.

Dører og paneler: Enkelt brettet overflate montert med hengsler for venstre- og høyreåpning av hoveddør. Toppseksjon og pultplater holdes åpne av en selvaktiverende/selvutløsende mekanisk platestøtte. Skjulte hengsler muliggjør 90° åpning på pulten. Doble dører på 1200 og 1600 mm brede baseenheter.

Montasjeplate: Standard i baseenhet. Monteres med festebraketter på C-skinne, topp og bunn for dybdejustering. Valgfri i pult- og toppseksjonenheter.

Lås: DIN-låser med 3 mm bolt for toppseksjon og pultenhet. For base, to DIN-låser med 3 mm bolter.

Andre muligheter er tilgjengelige, se avsnittet om veggmontering.

Kabel inngang: Åpen bunn i baseenhet for kabeltilgang. Bunnplater for kabelskjerming leveres som standard.

Jording: M8 gjengede skruer på skap, dører og bakplater.

Overflatebehandling: 240s pre-slipt (gjennomsnitt 0,5 mikron). **Tetthetsgrad:** MPCS enkel dør: Samsvarer med IP 66 og NEMA 4X, 12 og 13.

MPCS dobbel dør: Samsvarer med IP 55 og NEMA 12 og 13.

Levering: Som standard leveres baseenheten med monteringsplate. Pult- og toppseksjonenheter har monteringsplater som ekstrautstyr. Alle topp- og baseåpninger kan lukkes med egnet tilbehørsplate. Egnede muttere og skinner for de ulike jordingsskruene medfølger.



MPCS, IP 66 / NEMA 4x ,12,13; IP 55 / NEMA 12,13

Toppseksjon
Rustfritt stål

H	B	D	Artikkel Nr. AISI 304	Artikkel Nr. AISI 316L	EI. nummer
500	600	494	MPCS061	MPCS061-316 *	24 185 40
	800	494	MPCS081	MPCS081-316 *	24 185 43
	1000	494	MPCS101	MPCS101-316 *	24 185 49
	1200	494	MPCS121	MPCS121-316 *	24 185 52
	1600	494	MPCS161	MPCS161-316 *	24 185 55

Pulpetenhet
Rustfritt stål

H	B	D	Artikkel Nr. AISI 304	Artikkel Nr. AISI 316L	EI. nummer
250	600	985	MPCS062	MPCS062-316 *	24 185 41
	800	985	MPCS082	MPCS082-316 *	24 185 45
	1000	985	MPCS102	MPCS102-316 *	24 185 50
	1200	985	MPCS122	MPCS122-316 *	24 185 53
	1600	985	MPCS162	MPCS162-316 *	24 185 56

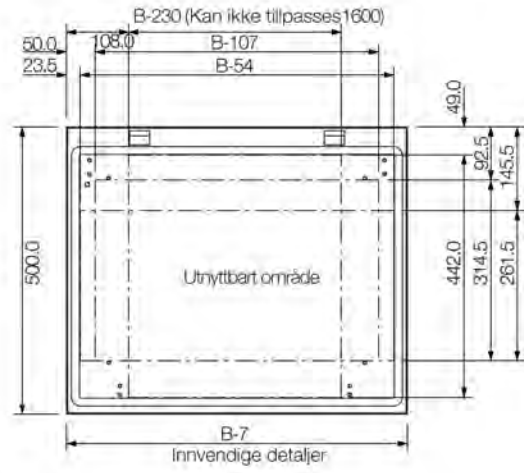
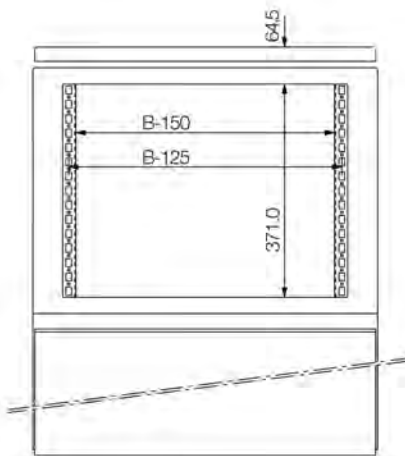
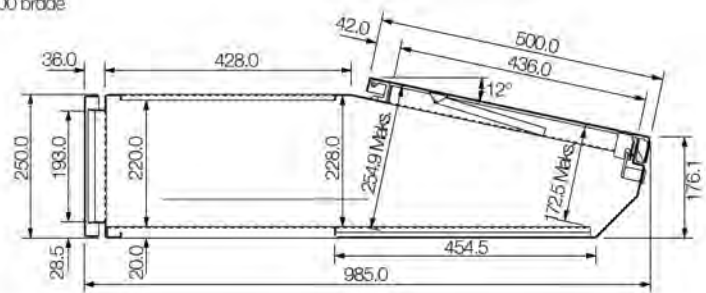
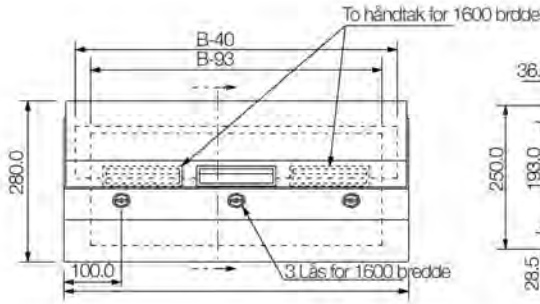
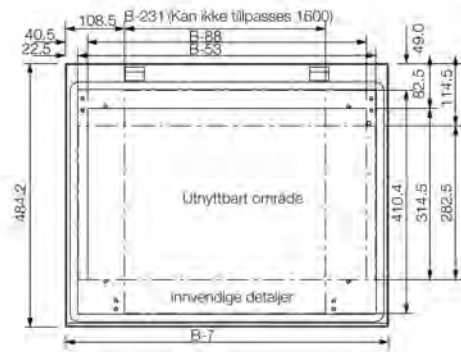
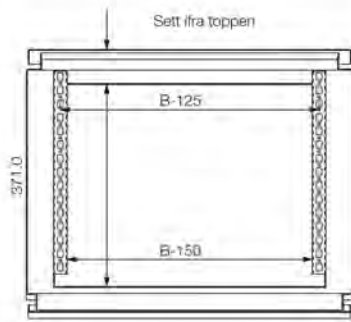
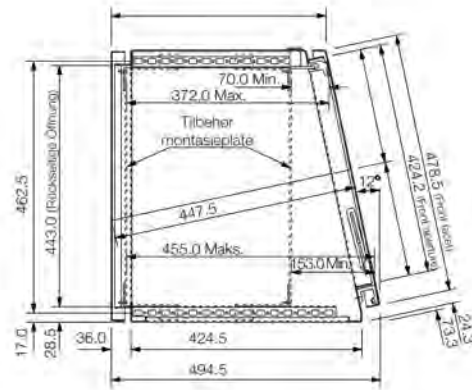
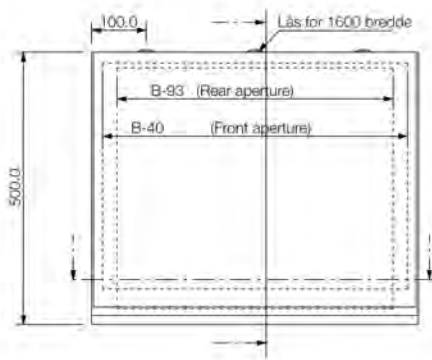
Basenheter med monteringsplate
Rustfritt stål

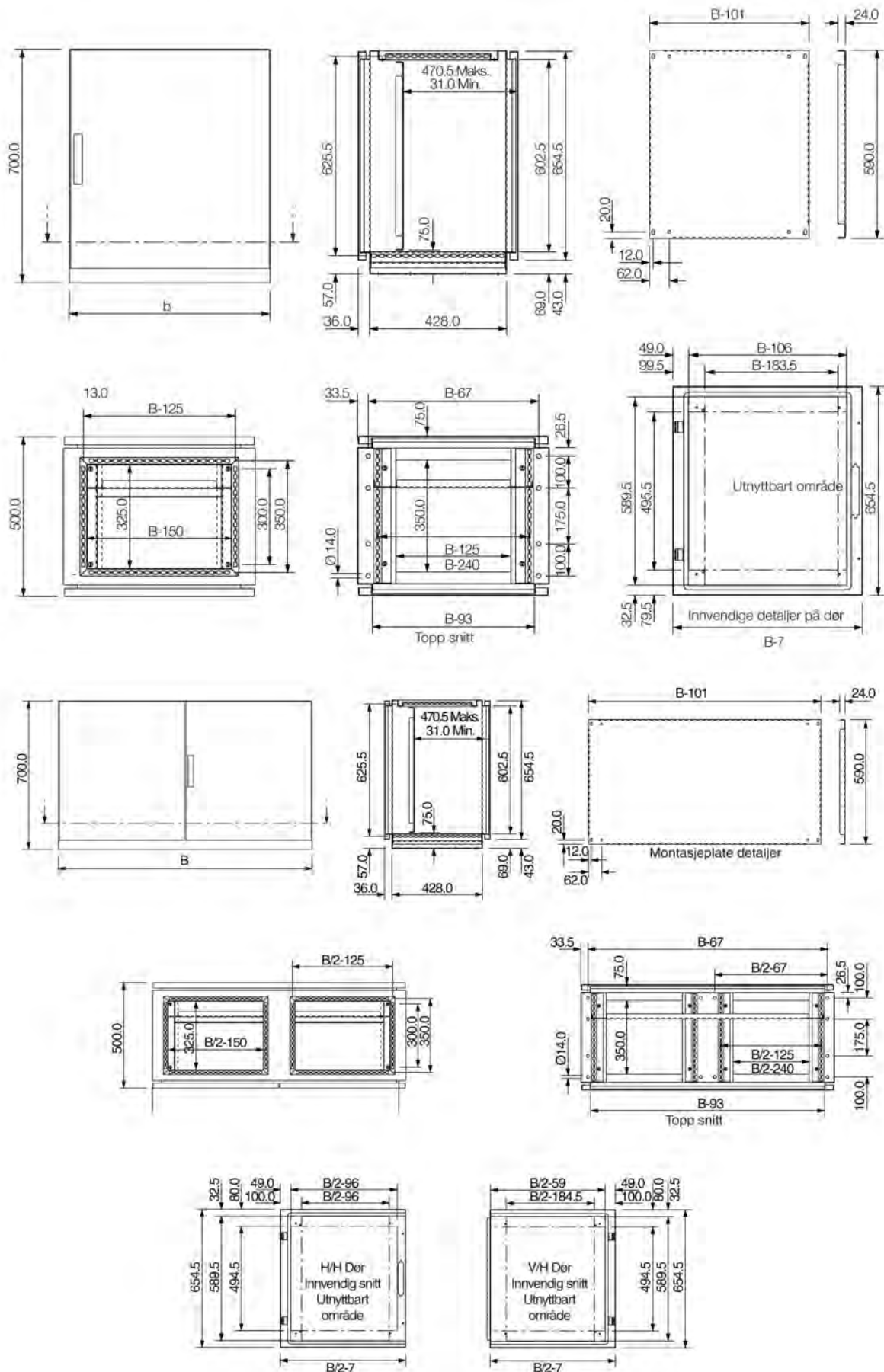
H	B	D	h	b	Anvendbar dybde	Artikkel Nr. AISI 304	Artikkel Nr. AISI 316L	EI. nummer
700	600	500	590	499	470,5	MPCS063	MPCS063-316 *	24 185 42
	800	500	590	699	470,5	MPCS083	MPCS083-316 *	24 185 47
	1000	500	590	899	470,5	MPCS103	MPCS103-316 *	24 185 51
	1200	500	590	1099	470,5	MPCS123	MPCS123-316 *	24 185 54
	1600	500	590	1499	470,5	MPCS163	MPCS163-316 *	24 185 57

Merk: Bare 1200 og 1600 brede konsoller har doble dører.

•Leverings tid på forespørsel.

Dimensjoner





MPG, MPC, MPGS, MPCS Tilbehør

PF, Sokler for front og bakside



Beskrivelse: Sokkelseksjoner foran og bak. For kabelføring uten begrensninger og i samsvar med VDE 0113-standarden. Sokkelen består av fire hjørnestykker med avtakbare frontdeksler. Sideplatene PST må bestilles separat.

Produseres i høyder på 100 mm og 200 mm. 200 mm høye sokler leveres med et bakdeksel for kabelføring som består av to 100 mm høye avtakbare plater. Frontdekslet er en enkel plate på 200 mm. Alle plater er doble for ekstra styrke.

Materiale: Hjørnestykker i 2 mm og plater i 1,5 mm bløtt stål.

Overflatebehandling: RAL7022 strukturpulverlakk.

Pakning: 1 sett med 4 hjørnestykker, inklusive deksler. Front- og bakplate (2 bakplater for 200 mm høye sokler) med monteringsutstyr. Monteringsutstyr for sideplater PS eller tverrgående profiler PT.

mountingrequirements Når du legger til skap, anbefales det at du legger til sideplatene PST for komplett sokkel. Når du kombinerer skap, legg til tverrgående plater PT for støtte til kabelrør og ekstra stivhet.

H	B	Ei. nummer	Artikkel Nr.
100	400	24 199 64	PF1040
	600	24 199 65	PF1060
	700	24 199 66	PF1070
	800	24 199 67	PF1080
	1000	24 199 69	PF1100
	1200	24 199 70	PF1120
200	1400	24 199 72	PF1140
	400	24 199 73	PF2040
	600	24 199 75	PF2060
	700	24 199 76	PF2070
	800	24 199 77	PF2080
	1000	24 199 78	PF2100
	1200	24 199 79	PF2120
	1400	24 199 81	PF2140

* For skap som er 1600mm brede bruk 2 x 800mm brede sokkler.

PST, Sideplater for sokkel



Beskrivelse: Monteres direkte på hjørnedelene.

Materiale: 1,5 mm lakkert stål.

Overflatebehandling: Strukturpulvermaling, RAL 7022.

Pakning: 2 sidepaneler, monteringsutstyr inkludert i PF-pakken.

H	D	Ei. nummer	Artikkel Nr.
100	400	24 202 75	PST1040
	500	24 202 76	PST1050
	600	24 202 77	PST1060
	800	24 202 78	PST1080
200	400	24 202 79	PST2040
	500	24 202 80	PST2050
	600	24 202 81	PST2060
	800	24 202 82	PST2080

MSNS, Sokler



Beskrivelse: For kabelføring uten begrensninger, og i samsvar med VDE 0113-standarden. Sokkelen består av fire hjørnestykker med avtakbare plater. Tilgjengelig i 100mm og 200mm høyde med avtakbare sideplater.

Materiale: Hjørner 3mm, og plater 1,5mm AISI 304 S 15 preslipt rustfritt stål.

Overflatebehandling: 240 (0,5 mikron), (Andre klasser tilgjengelig på forespørsel).

Pakning: 1 sokkel med monteringsutstyr.

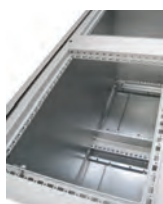
H	B	D	Ei. nummer	Artikkel Nr.	
100	600	400	24 191 18	MSNS1064	
		500	24 191 20	MSNS1065	
	800	400	24 191 24	MSNS1084	
		500	24 191 26	MSNS1085	
	1000	400	24 191 30	MSNS1104	
		500	24 191 32	MSNS1105	
	1200	400	24 191 36	MSNS1124	
		500	24 191 38	MSNS1125	
	200	600	400	24 191 42	MSNS2064
			500	24 191 44	MSNS2065
		800	400	24 191 48	MSNS2084
			500	24 191 50	MSNS2085
1000		400	24 191 54	MSNS2104	
		500	24 191 56	MSNS2105	
1200	400	24 191 60	MSNS2124		
	500	24 191 62	MSNS2125		

* For skap som er 1600mm brede bruk 2 x 800mm brede sokkler.



MPG, MPC, MPGS, MPCS Tilbehør

CBPZ, Montasjeplate



Beskrivelse: Standard Montasje Plate for MPC(S) base del.

Materiale: 2,5mm galvanisert stål.

Pakning: 1 plate med montasje tilbehør.

Dimensjon på skapet	Dimensjon på montasjeplaten		Artikkel Nr.
B	h	b	
600	590	499	CBPZ06
800	590	699	CBPZ08
1000	590	899	CBPZ10
1200	590	1099	CBPZ12
1600	590	1499	CBPZ16

CDPZ, Montasjeplater



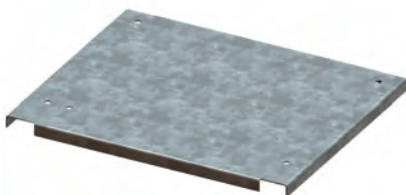
Beskrivelse: Kan brukes i toppseksjonen og pultenhet, og også som skilleplate mellom pulten og basen.

Materiale: 3mm galvanisert stål.

Pakning: 1 plate med monteringsutstyr.

Dimensjon skapet	Dimensjon montasjeplaten		El.	Artikkel Nr.
B	h	b	nummer	
600	427,5	530	24 149 35	CDPZ06
800	427,5	730	24 149 37	CDPZ08
1000	427,5	930	24 149 38	CDPZ10
1200	427,5	1130	24 149 39	CDPZ12
1600	427,5	1530	24 149 40	CDPZ16

SGPZ, Skilleplater



Beskrivelse: Skiller toppseksjonen og pultenheten. Kan også brukes som monteringsplate på pulten.

Materiale: 3mm sinkbelagt stål.

Pakning: 1 plate med monteringsutstyr.

B	El. nummer	Artikkel Nr.
600	24 205 71	SGPZ06
800	24 205 72	SGPZ08
1000	24 205 73	SGPZ10
1200	24 205 74	SGPZ12
1600	24 205 75	SGPZ16

GCPZ, Montasjeplate



Beskrivelse: Standard Montasjeplate for MPG(S) konsoll. Justerbar i dybden ved bruk av MPGDA som tilbehør.

Materiale: 2,5mm galvanisert stål.

Pakning: 1 plate med monterings tilbehør.

Dimensjon på skapet	Dimensjon på montasjeplaten		Artikkel Nr.
B	h	b	
600	790	499	GCPZ06
800	790	699	GCPZ08
1000	790	899	GCPZ10
1200	790	1099	GCPZ12
1600	790	1499	GCPZ16

MPGDA, Dybdejusteringssett



Beskrivelse: For dybdejustering av montasjeplate.

Materiale: 2mm galvanisert stål.

Pakning: 1 sett med monteringsutstyr.

El. nummer	Artikkel Nr.
24 185 69	MPGDA01

MPG, MPC, MPGS, MPCS Tilbehør

BDP, Dekkplater



Beskrivelse: Brukes for å dekke toppåpning på base- eller bordenhet.

Materiale: 2mm stålplate.

Overflatebehandling: Struktur pulvermaling, RAL 7035.

Pakning: 1 stk. med monteringsutstyr.

B	El. nummer	Artikkel Nr.
600	24 147 16	BDP06R5
800	24 147 17	BDP08R5
1000	24 147 18	BDP10R5
1200	24 147 19	BDP12R5
1600	24 147 20	BDP16R5

BDPS, Dekkplater



Beskrivelse: Brukes til å dekke topp åpninger på base- eller pultenheter, der det kreves beskyttelse mot slitasje eller rust.

Materiale: 2mm rustfritt stål.

Overflatebehandling: 240 førslipt.

Pakning: 1 stk. med monteringsutstyr.

B	El. nummer	Artikkel Nr.
600	24 147 21	BDPS06
800	24 147 22	BDPS08
1000	24 147 23	BDPS10
1200	24 147 24	BDPS12
1600	24 147 26	BDPS16

MPPS, Rustfri plate



Beskrivelse: For utskifting av standard plate på MPC(S) toppseksjonsenhet, der beskyttelse mot slitasje eller rust er nødvendig.

Materiale: 2mm rustfritt stål.

Overflatebehandling: 240 pre-slipt rustfritt stål (gjennomsnittelig 0,5 micron)

H	B	El. nummer	Artikkel Nr.
500	600	24 185 92	MPPS061
	800	24 185 93	MPPS081
	1000	24 185 94	MPPS101
	1200	24 185 95	MPPS121
	1600	24 185 96	MPPS161

MPLS, Rustfritt deksel



Beskrivelse: For utskifting av standard deksel på MPC(S) pultenhet eller MPG(S), der beskyttelse mot slitasje eller rust er nødvendig.

Materiale: 2mm rustfritt stål.

Overflatebehandling: 240 pre-slipt rustfritt stål (gjennomsnittlig 0.5 micron)

B	p	El. nummer	Artikkel Nr.
600	500	24 185 74	MPLS062
800	500	24 185 75	MPLS082
1000	500	24 185 76	MPLS102
1200	500	24 185 77	MPLS122
1600	500	24 185 78	MPLS162



MPG, MPC, MPGS, MPCS Tilbehør

DNN, Monteringsvinkler (19")



Beskrivelse: For å oppnå 19", eller delvis 19" i 800 mm brede skap, kan disse profilene monteres med monteringsbrakettene DNB eller DNC. For å oppnå 19" i 600 mm brede skap, bruk brakettene DND.

Materiale: 2 mm sinkbelagt stål.

Pakning: 2 stk.

Antall enheter	EI. nummer	Artikkel Nr.
6	24 153 92	DNN06
9	24 153 93	DNN09
10	24 153 94	DNN10
11	24 154 00	DNN11
13	24 154 01	DNN13
15	24 154 02	DNN15

DND, Festebraketter for monteringsvinkler (19")



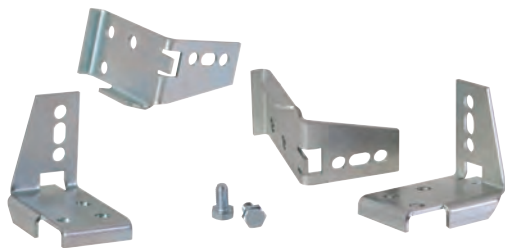
Beskrivelse: For montering av 482,6 mm festebraketter (19") i 600 mm brede skap. Justerbar i dybden i trinn på 12,5 mm.

Materiale: 3mm sinkbelagt bløtt stål.

Pakning: 4 braketter med monteringsutstyr.

EI. nummer	Artikkel Nr.
24 153 91	DND01

DNB, Braketter for monteringsvinkler (19")



Beskrivelse: For montering av 19" profiler i 800mm brede skap

Materiale: 3mm sinkbelagt stål.

Pakning: 4 braketter med monteringsutstyr.

EI. nummer	Artikkel Nr.
24 153 89	DNB01

MTD, Vertikal deleskinne

Beskrivelse: Profil med hullmønster for skille i skap med doble dører, for montering av utstyr i halve bredden.

Materiale: 2 mm sinkbelagt stål.

Pakning: 1 par

EI. nummer	Artikkel Nr.
24 191 79	MTD700

KMB/MPC, Vertikale monteringsprofiler



Beskrivelse: For konsollsystem og konsoller. Vertikale monteringsprofiler med 25mm hullmønster. Alt relevant ekstrautstyr kan brukes når den er montert på rammen

Materiale: 2mm sinkbelagt stål.

Pakning: 2 profiler inklusive monteringsutstyr.

H	EI. nummer	Artikkel Nr.
700	24 155 79	KMB700