

POLYESTER SKABE





UCP **164**
polyester

IP66;
NEMA 4, 4X, 12, 13
IK10, IK07

H: 315-1035
B: 215-835
D: 170-300



UDP **170**
polyester

IP 65, 55;
NEMA 4, 4X, 12, 13;
IK 10, IK 07

H: 500-1250
B: 500-1250
D: 320



UCP Tilbehør

Monteringsplader	167
Vægbeslag	167
Låse	167
Montering Rammer	168
Dækplader	169



UDP Tilbehør

Mountig Plader	173
Regn Hood	174
Wall Mountig Bracket	174
Sokkel	174
Pæle Montering	175
Kombination Kits	176
Indvendige døre	177
Låse	177

General Tilbehør

286



Polyesterskabe Uniplast



- ◆ Skabene er vedligeholdelses frie og korrosionsbestandige.
- ◆ Forskellige kombinations muligheder.
- ◆ Polyurethan pakning.
- ◆ Dør-løfter sikrer Døren vender tilbage til midterpositionen ved lukning (fra UCP / UCPT 750)
- ◆ Kabel adgang variabel (ingen flangeplade åbning)
- ◆ Godkendelser og certificeringer

IP 66 / 65 / 55

Uniplast skabe, compact version

UCP/UCPT

Uniplast skab kompaktversion

Uniplast serien i monoblokopbyggede polyesterskabe er i overensstemmelse med IP 66. Uniplast er en glasfiberforstærket polyesterkonstruktion, som er dobbeltisoleret for at give maksimal sikkerhed til brugerne. En lang række standardstørrelser og talrige monteringsmuligheder gør Uniplast ekstremt fleksibel.



IP66 / NEMA 4, 4X, 12, 13
IK10 / IK07



Teknisk data

Materiale: Glasfiberforstærket polyester. UCPT Rude af Polycarbonate.

Skab: Monoblok støbt 3 mm tykkelse. Fire huller til direkte vægmontering. Uden Flangeåbninger.

Dør: Dør med eller uden vindue og 180° åbning. Til UCP/UCPT750 og større størrelser sikrer en dørstøtte, at døren vender tilbage til centerposition, når den lukkes. Tætning med opskummet polyurethanpakning i et stykke.

Lås: DIN 3 mm indsats og 90° bevægelse. UCP/UCPT540 og derover har tre låsepunkter. Andre låse leveres som tilbehør.

Temperaturområde: -50 °C til 70 °C ved vedvarende brug (temperaturspidsværdier op til 150 °C).

Karakteristikk: Selvslukkende og halogenfri. Dobbeltisoleret i henhold til DS/EN 60439-1. Nominel isoleringsspænding $U_i = 1000$ V.

Tæthedegrad: I overensstemmelse med IP 66 og NEMA 4, 4X, 12 og 13. Slagstyrke IK 10 (IK 07 for skabe med glasdøre)

Overfladebehandling: RAL 7035, indfarvet råmateriale.

Levering inkluderer: Skab med dør, monteringskraver til monteringspladen og en selvklæbende regnskinne.

Godkendelser: CE. For CSA og UL godkendelse venligst kontakt vores salgsafdeling



Uniplast skabe, compact version

UCP/UCPT, IP66 / NEMA 4, 4X, 12, 13 IK10 / IK07

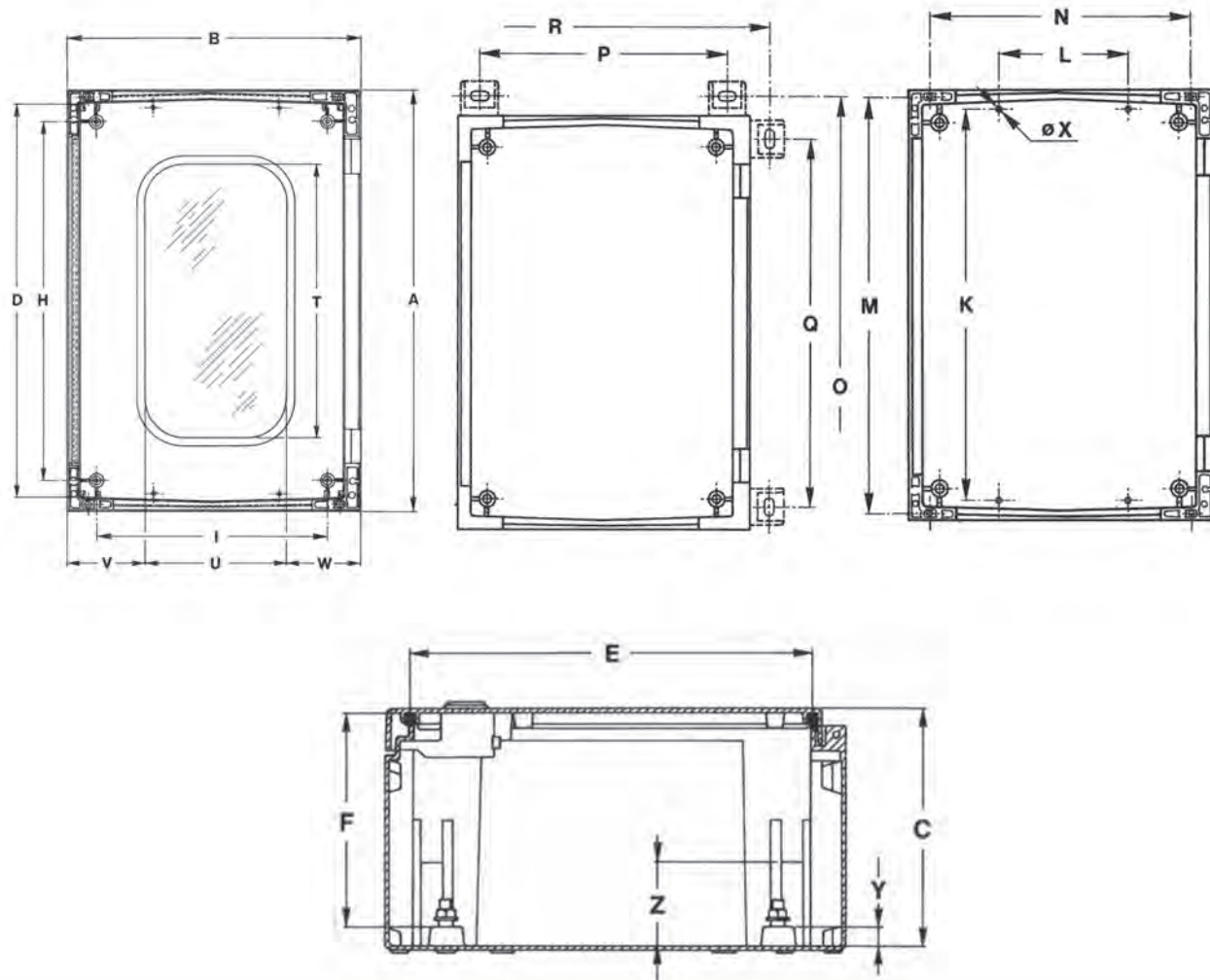
Dør

H	B	D	Vægt	Antal låsepunkter	Kat. Nr
315	215	170	2.60	1	UCP320
415	315	170	3.68	1	UCP430
515	415	230	6.58	3	UCP540
615	415	230	7.53	3	UCP640
735	535	270	12.00	3	UCP750
835	635	300	16.00	3	UCP860
1035	835	300	23.10	3	UCP1080

Glasdør

H	B	D	Vægt	Antal låsepunkter	Kat. Nr
415	315	170	3.68	1	UCPT430
515	415	230	6.58	3	UCPT540
615	415	230	7.53	3	UCPT640
735	535	270	12.00	3	UCPT750
835	635	300	16.00	3	UCPT860
1035	835	300	23.10	3	UCPT1080

Dimensioner



UCP/UCPT	320	430	540	640	750	860	1080
A	315	415	515	615	735	835	1035
B	215	315	415	415	535	635	835
C	170	170	230	230	270	300	300
D	275	375	475	575	675	775	975
E	170	270	370	370	470	570	770
F	148	148	208	208	248	278	277
H	225	325	425	525	625	725	925
I	125	225	325	325	425	525	725
K	275	375	475	575	675	775	975
L	70	150	200	200	300	400	600
M	295	395	495	595	-	-	-
N	155	255	355	355	-	-	-
O	362	462	562	662	782	882	1082
P	162	262	362	362	482	582	782
Q	262	362	462	562	682	782	982
R	262	362	462	462	582	682	882
T	-	280	380	480	580	680	880
U	-	130	230	230	330	430	630
V	-	70	70	70	80	80	80
W	-	115	115	115	125	125	125
X	6	6	6	6	8	8	8
Y	14	14	15,5	15,5	15,5	15,5	15,5
Z	28	25	88	88	118	48	148



Uniplast skabe, compact version tilbehør

UMPZ C, Monteringsplade i stål



Beskrivelse: Monteringsplade i stål til UCP/UCPT skabe.
Materiale: 2mm galvaniseret stål.
Pakke størrelse: 1 stk.

For skab				
H	B	h	b	Kat. Nr
315	215	250	150	UMPZ320
415	315	350	250	UMPZ430
515	415	450	350	UMPZ540
615	415	550	350	UMPZ640
735	535	650	450	UMPZ750
835	635	750	550	UMPZ860
1035	835	950	750	UMPZ1080

UMPP C, Isoleret monteringsplade



Beskrivelse: Isoleret monteringsplade til UCP/UCPT skabe.
Materiale: 5mm pertinax.
Pakke størrelse: 1 stk.

For skab				
H	B	h	b	Kat. Nr
315	215	250	150	UMPP320
415	315	350	250	UMPP430
515	415	450	350	UMPP540
615	415	550	350	UMPP640
735	535	650	450	UMPP750
835	635	750	550	UMPP860
1035	835	950	750	UMPP1080

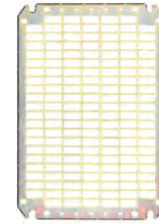
UWMB, Vægmonteringsbeslag



Beskrivelse: Monteringsbeslag til vægmontering af UCP skabe. Giver en afstand på 20 mm mellem skab og væg.
Pakke størrelse: 4 beslag med monteringstilbehør.

Materiale	Kat. Nr
Polyamid	UWMB01
304 Rustfrit Stål	UWMB02

UMPT C, Telequick monteringsplade



Beskrivelse: Telequick monteringsplade til UCP/UCPT skabe.
Materiale: 1,5 mm perforeret stål.
Pakke størrelse: 1 stk.

For skab				
H	B	h	b	Kat. Nr
315	215	250	150	UMPT320
415	315	350	250	UMPT430
515	415	450	350	UMPT540
615	415	550	350	UMPT640
735	535	650	450	UMPT750
835	635	750	550	UMPT860
1035	835	950	750	UMPT1080

UCD, Dybde jursterings sæt



Kat. Nr
UCD01

UDH C, Håndtag



Beskrivelse: Svinghåndtag til erstatning for standardlåsen i UCP/UCPT skabe. Forarbejdning kræves for svinghåndtag UDH2 og UDH3.
Levering inkluderer: 1 stk. med monteringstilbehør.

Beskrivelse	Kat. Nr
Neutralt håndtag	UDH0C
Håndtag med nøgle E2434	UDH1C
Svinghåndtag til cylinder	UDH2C
Svinghåndtag til hængelås	UDH3C
Lille svinghåndtag for cylinder*	UDH2CS

* Anvendes til UCP320/UCP430

Uniplast skabe, compact version tilbehør

UMF, Monteringsramme



Beskrivelse: Til enkel montering af DIN-skinnekomponenter. DIN-skinneerne er justerbare i højden.

Materiale: Galvaniseret stål.

Levering inkluderer: Lodrette profiler, forstærkede DIN-skinne, støttebeslag og monteringstilbehør.

For skab		Antal	Antal	Kat. Nr
H	B			
315	215	12	2	UMF3202
415	315	24	2	UMF4302
515	415	54	3	UMF5403
615	415	54	3	UMF6403
735	535	88	4	UMF7503
835	635	96	4	UMF8604
1035	835	180	5	UMF10805

UFCP P, Hel dækplade



Beskrivelse: frontdækplade til beskyttelse af udstyr, som er monteret i skabet.

Materiale: Polyester.

Overfladebehandling: RAL 7035.

Levering inkluderer: Dækplade, støttebeslag, snaplukker og monteringstilbehør.

For skab				Kat. Nr
H	B	h	b	
315	215	250	122	UFCP3200
415	315	350	222	UFCP4300
515	415	450	322	UFCP5400
615	415	550	322	UFCP6400
735	535	660	422	UFCP7500
835	635	760	522	UFCP8600
1035	835	960	722	UFCP1080

UFCP D, Dækplade med DIN-udskæringer



Beskrivelse: Frontdækplade med udskæringer til DIN-komponenter. Monteringsrammen med DIN-skinne UMFxxxx skal bestilles separat.

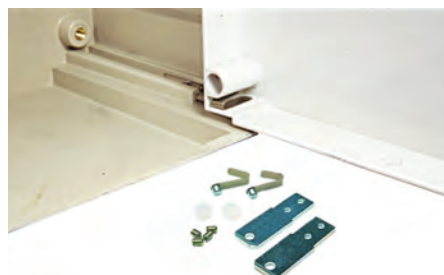
Materiale: Polyester.

Overfladebehandling: RAL 7035.

Levering inkluderer: Dækplade, støttebeslag, snaplukker og monteringstilbehør.

For skab		Antal	Antal	Kat. Nr	
H	B				d
315	215	125	12	2	UFCP3201
415	315	150	24	2	UFCP4301
515	415	150	54	3	UFCP5401
615	415	150	54	3	UFCP6401
735	535	150	88	4	UFCP7501
835	635	150	112	4	UFCP8601
1035	835	150	200	5	UFCP1081

UHS, Hængselstøtte



Beskrivelse: Anvendes ved montering af en hængslet dækplade (UFCP).

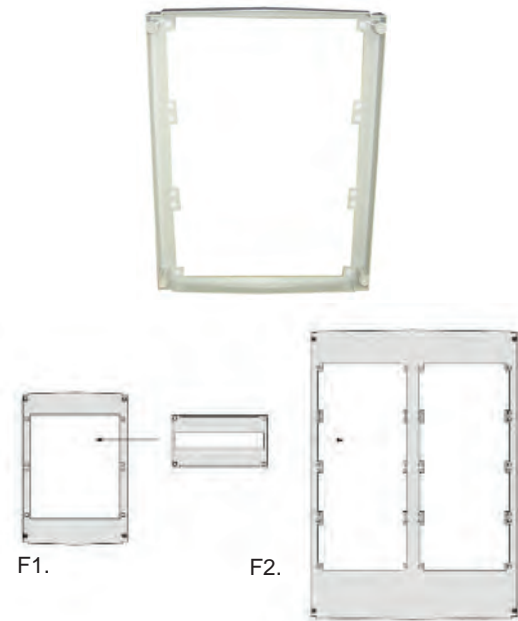
Levering inkluderer: 2 stk. med monteringstilbehør.

Kat. Nr
UHS01



Uniplast skabe, compact version tilbehør

UFCP I, Ramme til individuelle dækplader



Beskrivelse: Rammen dækkes med individuelle dækplader UICP. Til skabe 600 og 800 mm brede har den 2 kolonner.

Materiale: Polyester.

Overfladebehandling: RAL 7035.

Levering inkluderer: Ramme, støttebeslag, snaplukker og monteringstilbehør.

For skab		Antal		Kat. Nr
H	B	afdækningsplader	kolonner	
415	315	2	F1	UFCP4302
515	415	3	F1	UFCP5402
615	415	3	F1	UFCP6402
735	535	4	F1	UFCP7502
835	635	8	F2	UFCP8602
1035	835	10	F2	UFCP1082

F.1= Enkelt; F.2= Dobbelt.

UPVD, IP 44 luftventilationsgitre



Beskrivelse: Til ventilering af skabet. Usynlige hvis de monteres på indersiden. Bearbejdning nødvendig (hul 34,9mm diameter).

Materiale: Polyester.

IP klasse: IP 44

Pakke størrelse: 2 stk.

Kat. Nr

UPVD01

UICP P, Glat individuel dækplade



Beskrivelse: Individuel, glat dækplade til montering i rammen UFCP I, højden på dækpladen er 150mm.

Materiale: PVC.

Overfladebehandling: RAL 7035.

Levering inkluderer: 1 stk. med monteringstilbehør.

For skab				
H	B	h	b	Kat. Nr
415	315	150	255	UICP4300
515	415	150	322	UICP5400
615	415	150	355	UICP6400
735	535	150	455	UICP7500
835	635	150	455	UICP8600
1035	835	150	355	UICP1080

UICP D, Slidset individuel dækplade



Beskrivelse: Individuel, slidset dækplade til montering i rammen UFCP I, højden på dækpladen er 150mm.

Materiale: PVC.

Overfladebehandling: RAL 7035.

Levering inkluderer: 1 stk. med monteringstilbehør.

For skab				Antal	
H	B	h	b	moduler	Kat. Nr
415	315	150	255	12	UICP4301
515	415	150	322	17	UICP5401
615	415	150	355	18	UICP6401
735	535	150	455	22	UICP7501
835	635	150	455	12	UICP8601
1035	835	150	355	18	UICP1081

Uniplast skab modulversion

Uniplast serien af modulopbyggede polyesterskabe er i overensstemmelse med IP 65. Uniplast er en glasfiberforstærket polyesterkonstruktion, som er dobbeltisoleret for at give maksimal sikkerhed til brugerne. Forskellige modulskabe kan kombineres til en større konfiguration.



IP 65/IP 55NEMA 4, 4X, 12, 13
IK 10 / IK 07



Teknisk data

Materiale: Glasfiberforstærket polyester. UDPT rude af polycarbonate.

Skab: Støbt i moduler med monteringshuller på bagsiden. Direkte for montering på væg med vægmonteringsbeslag, på en søjle med UPM monteringsæt, eller på gulvet med soklen UPP eller DIN-basis UAF og UMPS.

Dør: Indfældet dør med eller uden vindue og 100° åbning. Til større størrelser sikrer en dørstøtte, at døren vender tilbage til centerposition, når den lukkes. Tætning med en opskummet polyurethanpakning i et stykke.

Lås: Formonteret håndtag, som er velegnet til alle typer halv-cylinderlåse (standarddybde 40mm). Fem låsepunkter (tre punkter i 500mm brede skabe)

Temperaturområde: -50 °C til 70 °C ved vedvarende brug (temperaturspidsværdier op til 150 °C).

Karakteristikk: Selvslukkende og halogenfri. Dobbeltisoleret i henhold til DS/EN 60439-1. Nominel isoleringsspænding $U_i = 1000$ V.

Tæthedegrad: I overensstemmelse med IP 65 og NEMA 4, 4X, 12 og 13 (IP 55 for skabe med glasdør). Slagfasthed IK10 (IK07 for skabe med glasdør).

Overfladebehandling: RAL 7035, indfarvet råmateriale.

Levering inkluderer: Skab med dør, monteringskraver til monteringspladen og vægmonteringsbeslag. Låsecylinder er ikke inkluderet.

Godkendelser: CE. For CSA og UL godkendelse venligst kontakt vores salgsafdeling



Uniplast skabe, modulær version

UDP/UDPT, IP 65/IP 55NEMA 4, 4X, 12, 13 IK 10 / IK 07

Dør

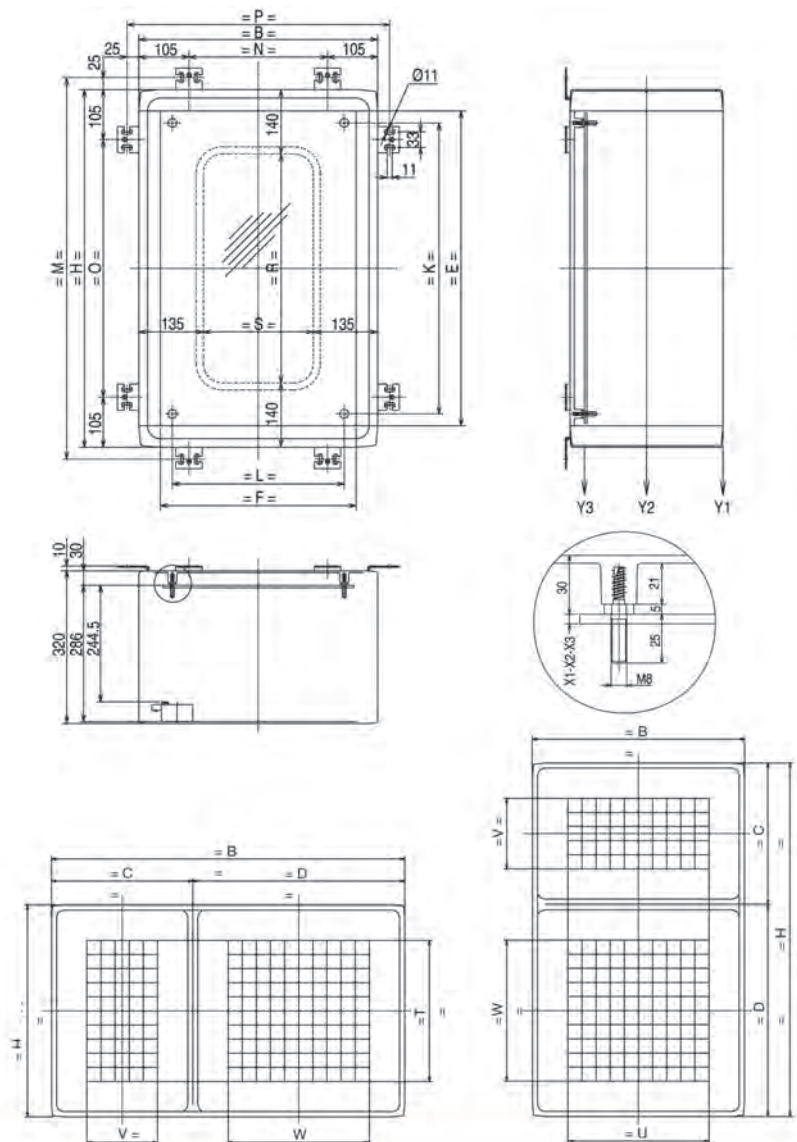
H	B	D	Vægt	Antal dører	Kat. Nr
500	500	320	16	1	UDP5050
	750	320	19	1	UDP5075
750	500	320	20	1	UDP7550
	750	320	25	1	UDP7575
	1000	320	30	1	UDP75100
	500+750	320	38	2	UDP75125
1000	500	320	25	1	UDP10050
	750	320	30	1	UDP10075
	1000	320	36	1	UDP100100
	500+500	320	39	2	UDP100102
	500+750	320	41	2	UDP100125
1250	750	320	37	1	UDP12575
500+750	1000	320	45	2	UDP125100
500+750	1000	320	45	2	UDP125102

Glasdør

H	B	D	Vægt	Antal dører	Kat. Nr
500	500	320	16	1	UDPT5050
	750	320	19	1	UDPT5075
750	500	320	20	1	UDPT7550
	750	320	25	1	UDPT7575
	1000	320	30	1	UDPT75100
1000	500	320	25	1	UDPT10050
	750	320	30	1	UDPT10075
1250	750	320	37	1	UDPT12575

	500	750	1000	1250
500				
750				
1000				
1250				

Dimensioner



UDP/UDPT	Skap Utvendig Størrelse		Skap Dør Størrelse		Skap Lys Åpning		Midtpunkt På MP				Vindu Overflate		Montasjeplassi dør			Tykkelse MP			Y1	Y2	Y3			
	H	B	C	D	E	F	K	L	M	N	O	P	R	S	T	U	V	W				X1	X2	X3
UDP 5050	500	500			410	410	360	360	550	290	290	550	220	230	250	250			5	2		8	80	110
UDP 5075	500	750			410	660	360	610	550	540	290	800	220	480	250	500			5	2		8	80	110
UDP 7550	750	500			660	410	610	360	800	290	540	550	470	230	500	250			5	2		8	80	110
UDP 7575	750	750			660	660	610	610	800	540	540	800	470	480	500	500			5	2		8	80	110
UDP 75100	750	1000			660	910	610	860	800	790	540	1050	470	730	500	750			5	2		6	80	110
UDP 75125	750	1250	750	750	660		610	1110	800	1040	540	1300			500			5	2		5	80	110	
UDP 10050	1000	500			910	410	860	360	1050	290	790	550	720	230	750	250	250	500	5	2	10	8	80	110
UDP 10075	1000	750			910	660	860	610	1050	540	790	800	720	480	750	500			5	2		8	80	110
UDP 100100	1000	1000			910	910	860	860	1050	790	790	1050	720	730	750	750			5	2	10	6	80	110
UDP 100102	1000	1000	500	500	910		860	860	1050	790	790	1050			750	250	250		5	2	10	6	80	110
UDP 100125	1000	1250	500	750	910		860	1110	1050	1040	790	1300			750	250	500		5	2	10	5	80	110
UDP 12575	1250	750			1160	660	1110	610	1300	540	1040	800	970	480	1000	500			5	2	10	8	80	110
UDP 125100	1250	1000	500	750		910	1110	860	1300	790	1040	1050			750	250	500		5	2	10	6	80	110
UDP 125102	1250	1000	500	750		910	1110	860	1300	790	1040	1050			750	250	500		5	2	10	6	80	110



Uniplast skabe, modulær version tilbehør

UMPZ M, Monteringsplade i stål



Beskrivelse: Monteringsplade i stål til UDP/UDPT skabe.
Materiale: 2mm galvaniseret stål.
Pakke størrelse: 1 stk.

For skab				
H eller B	B eller H	H eller B	b eller h	Kat. Nr
500	500	390	390	UMPZ5050
	750	640	390	UMPZ5075
750	750	640	640	UMPZ7575
	1000	890	640	UMPZ75100
	1250	1140	640	UMPZ75125
1000	500	390	890	UMPZ100500
	1000	890	890	UMPZ100100
	1250	1140	890	UMPZ100125

UMPP M, Isoleret monteringsplade



Beskrivelse: Isoleret monteringsplade til UDP/UDPT skabe.
Materiale: 5 mm pertinax.
Pakke størrelse: 1 stk.

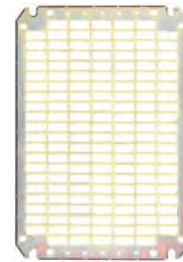
For skab				
H eller B	B eller H	H eller B	b eller h	Kat. Nr
500	500	390	390	UMPP5050
	750	640	390	UMPP5075
750	750	640	640	UMPP7575
	1000	890	640	UMPP75100
	1250	1140	640	UMPP75125
1000	500	390	890	UMPP10050
	1000	890	890	UMPP100100
	1250	1140	890	UMPP100125

UMPB M, Isoleret monteringsplade 10 mm

Beskrivelse: Isoleret monteringsplade til UDP/UDPT skabe.
Materiale: 10mm pertinax.
Pakke størrelse: 1 stk.

For skab				
H eller B	B eller H	H eller B	b eller h	Kat. Nr
750	1250	1140	640	UMPB75125
1000	1000	890	890	UMPB100100
	1250	890	890	UMPB100125

UMPT M, Telequick monteringsplade



Beskrivelse: Telequick monteringsplade til UDP/UDPT skabe.
Materiale: 2 mm perforeret stål.
Pakke størrelse: 1 stk.

For skab				
H	B	h	b	Kat. Nr
500	500	390	390	UMPT5050
	750	390	640	UMPT5075
750	500	640	390	UMPT7550
	750	640	640	UMPT7575
	1000	640	890	UMPT75100
	1250	640	1140	UMPT75125
1000	500	890	390	UMPT100500
	750	890	640	UMPT10075
	1000	890	890	UMPT100100
	1250	890	1140	UMPT100125
1250	750	1140	640	UMPT12575
	1000	1140	890	UMPT125100

UPD, Dybdejusteringsæt



Beskrivelse: Giver justering af monteringsplade i trin på 12,5 mm.
Materiale: Galvaniseret stål.
Levering inkluderer: 4 beslag, 4 dybdeprofiler og monteringsstilbehør.

Kat. Nr

UPD01

UMF M, Justerbare lodrette monteringsprofiler



Beskrivelse: Lodrette C-profiler fuldt justerbare i dybden.
Levering inkluderer: 4 støttebeslag, 4 dybdeprofiler, 2 lodrette C-profiler og monteringsstilbehør.

For skab	
H	Kat. Nr
500	UMF500
750	UMF750
1000	UMF1000
1250	UMF1250

Uniplast skabe, modulær version tilbehør

URH, Regntag



Beskrivelse: Ekstra beskyttelse for udendørs brug. Ventilationshuller kan bores i skabets top, og regnkappen vil bevare beskyttelsesklasse IP 44/54. Regntag kræver specielle vægmonteringsbeslag UWB02. Fire monteringspunkter til regntag er markeret på skabet. Regntaget kan ikke bruges, når skabene er sammenkoblet. Visse kombinationer leveres efter anmodning. Bearbejdning kræves.

Materiale: Glasfiberforstærket polyester.

Overfladebehandling: RAL 7035.

Levering inkluderer: 1 stk. med monteringstilbehør.

UAF, Adapterramme til DIN-basis



Beskrivelse: Skab og adapterramme er forankret på DIN-basis.

Materiale: Glasfiberforstærket polyester.

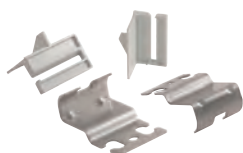
Overfladebehandling: RAL 7035.

Levering inkluderer: 1 stk. med monteringstilbehør.

For skab		
B		Kat. Nr
500		URH5032
750		URH7532
1000		URH10032
1250		URH12532

For skab			
B	D		Kat. Nr
750	320		UAF7532
1000	320		UAF10032

UWB R, Vægmonteringsbeslag til skabe med regntag



Beskrivelse: Vægmonteringsbeslag til UDP skabe med regntag. Kan kun monteres vandret. Enkel montering uden skruer, selv med skabet færdigmonteret og lukket.

Materiale: Rustfrit stål type 304.

Levering inkluderer: 4 beslag og 4 plasticclips.

UMPS, Polyester DIN-basis



Beskrivelse: DIN-basis sokler.

Materiale: Glasfiberforstærket polyester.

Overfladebehandling: RAL 7035.

Levering inkluderer: 1 stk. med monteringstilbehør.

Kat. Nr
UWB02

UWB S, Standard vægmonteringsbeslag



Beskrivelse: Vægmonteringsbeslag til UDP skabe. Kan kun monteres lodret eller vandret. Montering uden skruer, selv med skabet færdigmonteret og lukket. Disse beslag leveres som standard med alle UDP/UDPT skabe.

Materiale: Rustfrit stål type 304.

Levering inkluderer: 4 beslag og 4 plasticclips.

h	b	d	Kat. Nr
900	1110	310	UMPS10032
	780	310	UMPS7532

Kat. Nr
UWB01



Uniplast skabe, modulær version tilbehør

UPM, Søjlemonterings sæt



Beskrivelse: Bag på skabet er der monteret, C-profiler på vægmonteringsbeslagene UWB, som leveres med skabet. Der er monteret et stålband rundt om søjlen. Der sættes klemmer på C-profilerne for at holde stålbandet fast.

Levering inkluderer: To C-profiler og fire klemmer. Stålbandet medleveres ikke.

For skab		
B		Kat. Nr
500		UPM500
750		UPM750

UPP, Monteringsramme til sokkel/gulv



Beskrivelse: Skab og sokkel forankres sammen i gulvet. Forankringspunkter er markeret på indersiden af bundpanelet.

Materiale: Glasfiberforstærket polyester.

Overfladebehandling: RAL 7035.

Levering inkluderer: Sokkel, metalstivere M12, U-profiler, kontraprofiler og monteringstilbehør.

For skab			
H	B	D	Kat. Nr
65	500	320	UPP5032
	750	320	UPP7532
	1000	320	UPP10032
	1250	320	UPP12532

UDS, Dørstop/panelstop



Beskrivelse: Fastholder dør/panel i åben position. Monteres direkte på døren og skabet. Bearbejdning kræves ikke.

Materiale: Stål.

Levering inkluderer: 1 stk. med monteringstilbehør.

Beskrivelse	Kat. Nr
Venstre åbning	UDS01
Højre åbning	UDS02

*Anvendelig for skabe fra 750mm bredde

UAV, Udluftningsventiler



Beskrivelse: Der skal monteres to udluftningsventiler luftventiler pr. skab for at sikre tilstrækkelig luftcirkulation og forhindre kondensdannelse. Udluftningsventiler bør hvis muligt monteres i den øverste og nederste del af skabet.

Beskyttelsesklasse: IP 44.

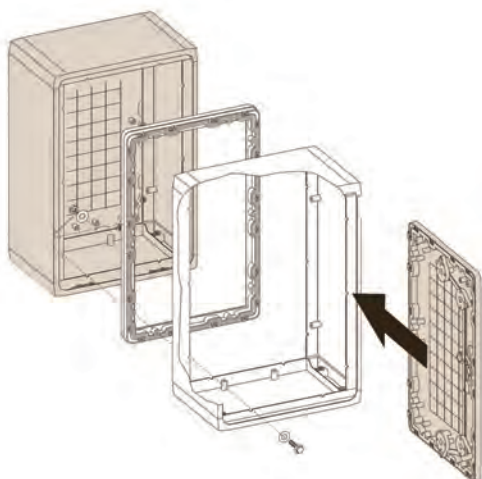
Materiale: Polyamid

Levering inkluderer: Sæt med 2 stk. og monteringstilbehør.

Beskrivelse	Kat. Nr
UAV01	UAV01

Uniplast skabe, modulær version tilbehør

UDE, Dybdeforlængersæt



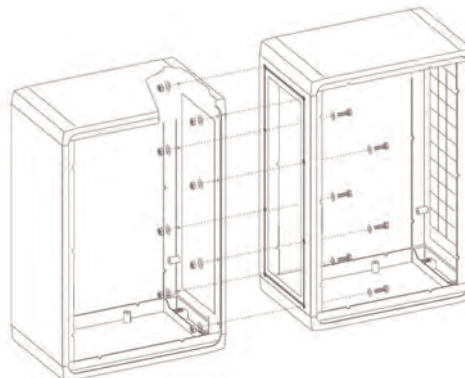
Beskrivelse: Øger standarddybden (320mm) af skabet op til 640mm. Når dette tilbehør benyttes, kan regnkappen ikke benyttes.

Overfladebehandling: RAL 7035.

Levering inkluderer: 2 sidepaneler, et top- og et bundpanel, to åbne bagpaneler og monteringsstilbehør.

For skab		
H	B	Kat. Nr
500	500	UDE5050
	750	UDE5075
750	500	UDE7550
	750	UDE7575
	1000	UDE75100
	1250	UDE75125
1000	500	UDE10050
	750	UDE10075
	1000	UDE100100
	1250	UDE100125
1250	750	UDE12575
	1000	UDE125100

UCK, Sammenkoblingsset. sæt

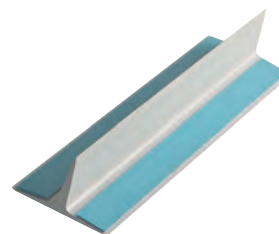


Beskrivelse: Sæt, som muliggør lodret og/eller sidevendt sammenbygning. Bearbejdning kræves.

Levering inkluderer: Neoprenpakning, koblingsbolte, beskyttelsesprofiler og monteringsstilbehør.

For skab				
D	d	H eller B	H eller B	Kat. Nr
320	200	500	330	UCK500
		750	580	UCK750
		1000	830	UCK1000
		1250	1080	UCK1250

UCP 1, Hjørneprofil



Beskrivelse: Udfylder hjørnet mellem to sammenkoblede skabe. Længde: 308mm.

Overfladebehandling: RAL 7035.

Levering inkluderer: 2 stk.

Kat. Nr
UCP01



Uniplast skabe, modulær version tilbehør

UID, Inderdør



Beskrivelse: Til kontrolenheder, målere, lamper osv. Hængsler kan monteres til højre- eller venstreåbning. Lås DIN 3 mm indsats.

Materiale: Glasfiberforstærket polyester.

Overfladebehandling: RAL 7035.

Tæthedegrad: IP 20.

Levering inkluderer: 1 stk. med monteringstilbehør.

LSSU, Profil halv cylinderlåse



Beskrivelse: Profil halv cylinderlåse Bruges i UDH svinghåndtag.

Levering inkluderer: 1 stk.

For skab		Kat. Nr
H	B	
500	500	UID5050
	750	UID5075
750	500	UID7550
	750	UID7575
1000	500	UID10050
	750	UID10075

Beskrivelse	Kat. Nr
Halv cylinder Ronis key C21323	LSSU521
Halvprofil Ronis cylinder nøgle nr.2132E	LSSU5212132E
Halvprofil Ronis cylinder nøgle nr.3121E	LSSU5213121E
Firkant 7mm	LSSU523
Firkant 8mm	LSSU524
Trekant 7mm	LSSU526
Trekant 8mm	LSSU527
DIN 3mm	LSSU528
DIN 5mm	LSSU529
Daimler Benz	LSSU530

UDH M, Håndtag



Beskrivelse: Svinghåndtag til erstatning af standardhåndtag.

Levering inkluderer: 1 stk. med monteringstilbehør.

Beskrivelse	Kat. Nr
Til cylinderlåse (som udskiftning)	UDH01
Til to l cylinderlåse	UDH02
Til hængelåse (max dim. 10mm)	UDH03

* Andre nøglenumre leveres på forespørgelse.