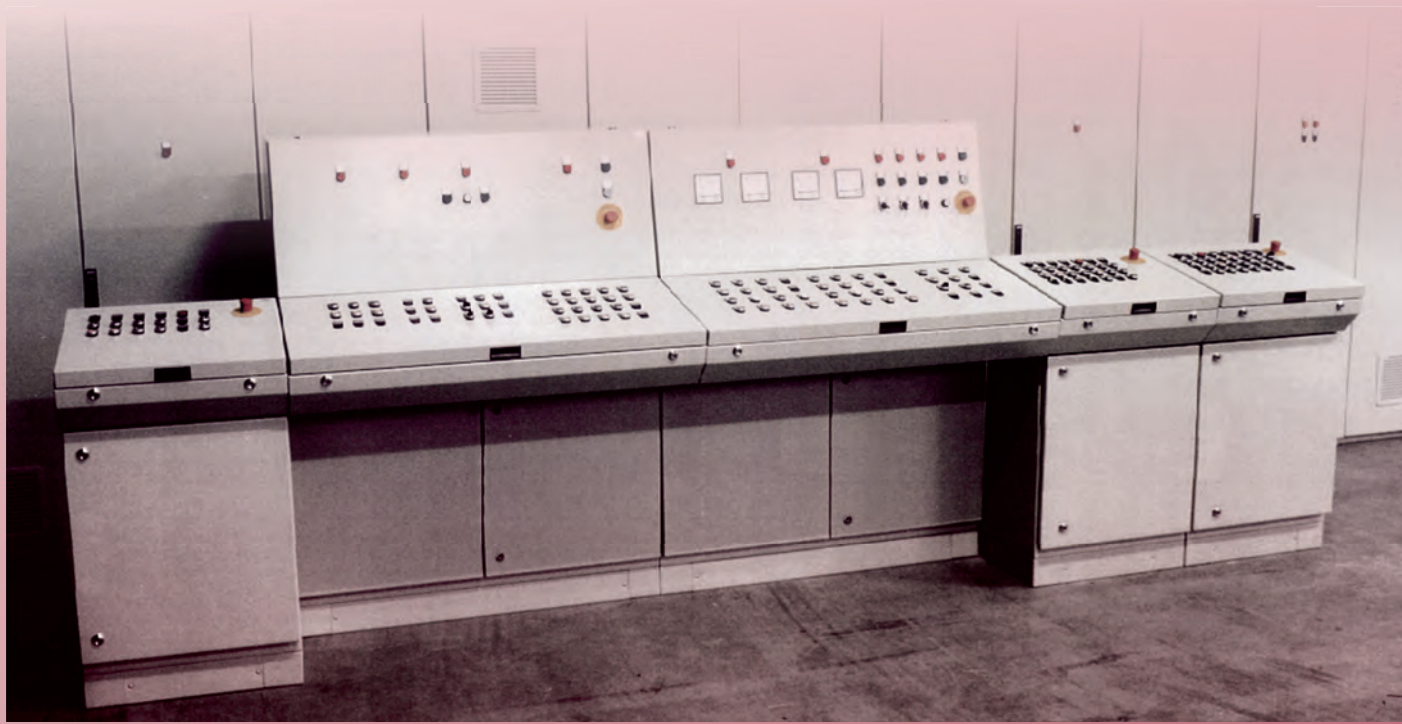


PULTSYSTEM





MPG **144**
stålplade

Enkel dør:
IP 66, NEMA 4, 12, 13
Dobbelt dør:
IP 55, NEMA 12

H: 985
B: 600-1600
D: 400



MPC **146**
stålplade

Enkel dør:
IP 66, NEMA 4, 12, 13;
Dobbelt dør:
IP 55, NEMA 12,13

Topsektion
H: 500
B: 600-1600
D: 494
Pult enhed
H: 250
B: 600-1600
D: 985
Bordsektion
H: 700
B: 600-1600
D: 500



MPGS **150**
rustfrit stål

Enkel dør:
IP 66, NEMA 4x,12,13;
Dobbelt dør:
IP 55, NEMA 12,13

H: 985
B: 600-1200
D: 400



MPCS **152**
rustfrit stål

Enkel dør:
IP 66, NEMA 4x, 12, 13
Dobbelt dør
IP 55, NEMA 12

Topsektion
H: 500
B: 600-1600
D: 494
Pult enhed
H: 250
B: 600-1600
D: 985
Bordsektion
H: 700
B: 600-1600
D: 500



Tilbehør

Sokkel	156
Monteringsplader	157
Paneler og låg	158
Profil	159

General Tilbehør **286**



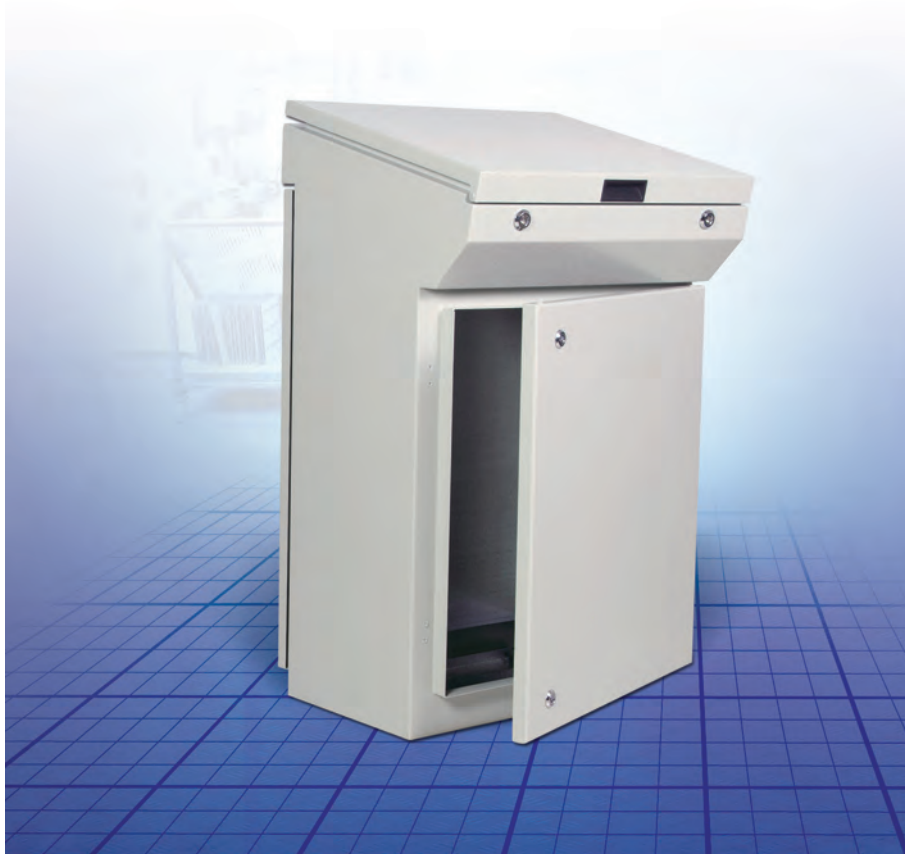
Stålplade og rustfrit pultsystem



- ◆ Døre og paneler med ekstruderet pakning
- ◆ Integreret håndtag
- ◆ Hængsler er nu monteret udenfor blænden for at forenkle montage af døren selv når pulten er fuldt udstyret.
- ◆ Monteringspladens position kan nemt justeres i dybde, i 12,5 mm trin, med tilbehøret MPGDA
- ◆ Dør er vendbar flangeplader i bund er inkluderet.
- ◆ Relevante Godkendelser og certificeringer

Pulte i lakeret stål

MPG, den enkle men effektive pult med enkelt- eller dobbeltdør leveres i 5 forskellige versioner. Enkeltdørsversioner kan hængsles til venstre eller til højre, og toppanelet holdes åbent af en selvaktiverende/selvudløsende mekanisk panelstøtte. Et sortiment af 19" tilbehør giver yderligere alsidighed.



IP 66/NEMA 4, 12, 13;
IP 55/ NEMA 12, 13



Teknisk data

Materiale: MPG: Pult 1.5mm stål. bagpanel 1,5mm stål. Bundplade 1,2mm galvaniseret stål. Monteringsplade 2,5mm galvaniseret stål.

Skab: Kantbukknet og fuldsvejst. Integreret sokkel

Dører og paneler: Monteret med hængsler til venstre- eller højreåbning af basisdør. Skjulte hængsler tillader 90 graders åbning. Topsektion og bordpaneler holdes åbne af selvaktiverende/selvudløsende mekaniske panelstøtter. Dobbeldør på 1200 og 1600mm brede bundsektioner.

Montageplade: Bundsektionen er monteret med monteringsplade som standard

Kabelindføring: Åben bund i bundsektion til kabelindføring. Bundplade til kabelpakninger leveres som standard.

Lås: DIN-låse med 3 mm pal til toppanel. Til basis: to DIN-låse med 3 mm låsepaler til enkelt frontdør og 3 punkts espagnoletlås til dobbelt frontdør, låses med 3 mm pal. Andre funktioner kan leveres. Se afsnit om vægskabe.

Jordpunkt: Skruer med M8-gevind på skab, dør, toppanel og bagpanel.

Overfladebehandling: MPG: RAL7035 strukturpulvermaling..

Tæthedegrad: Enkeltdøre: IP 66/NEMA 4, 4X, 12 13

Dobbeldøre: IP 55/NEMA 12.

Levering inkluderer: Monteringsplade og passende møtrikker og skiver til jording. Konsollen leveres på en træpalle.



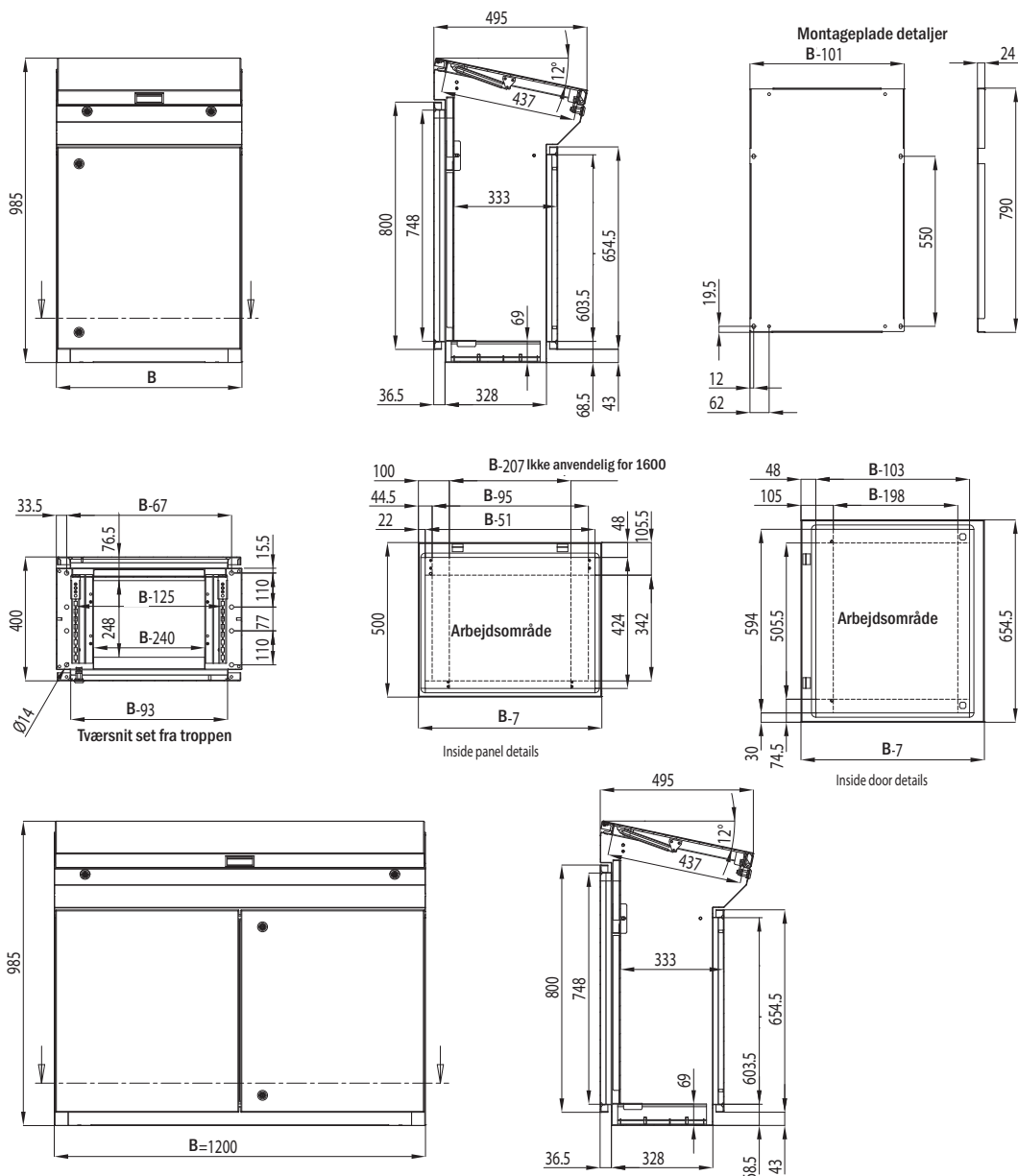
MPG, IP 66/NEMA 4,12,13; IP 55/ NEMA 12, 13

Lakeret Stål

H	B	D	h	b	Byggedybde	Kat. Nr
985	600	400	790	499	333	MPG06R5
	800	400	790	699	333	MPG08R5
	1000	400	790	899	333	MPG10R5
	1200	400	790	1099	333	MPG12R5
	1600	400	790	1499	333	MPG16R5

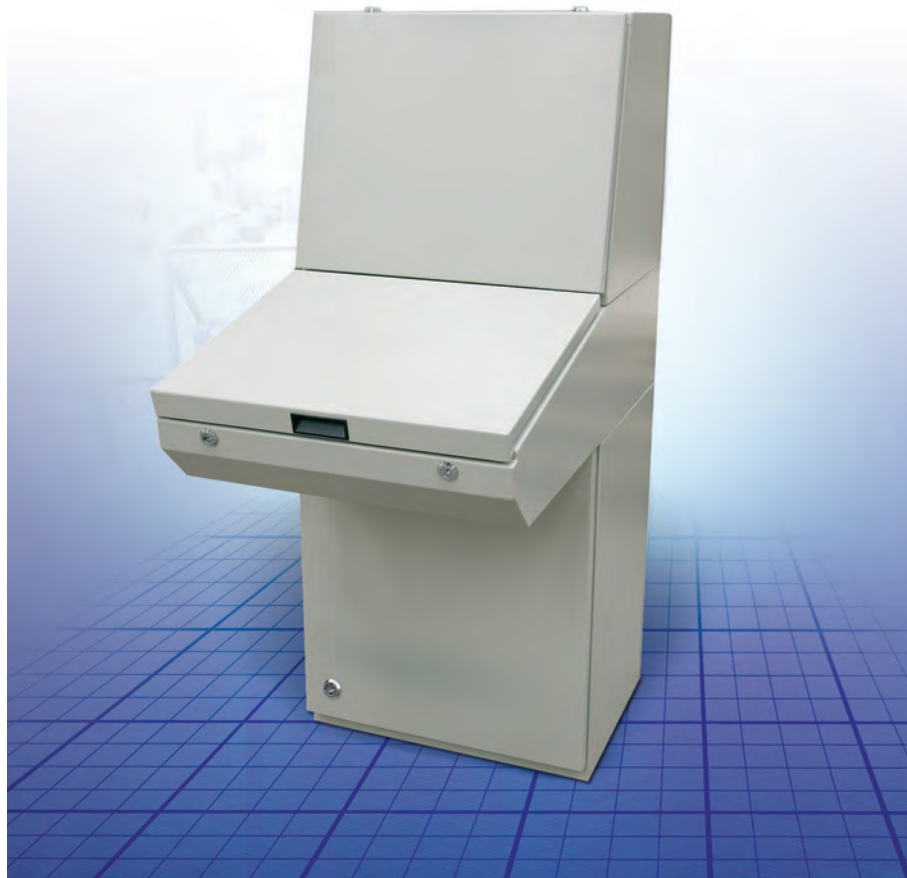
Bemærk: kun pulte i 1200 og 1600 bredde er udstyret med dobbeltdør.

Dimensioner



Pulte i lakeret stål

Fleksibelt pultsystem, muliggør et alsidigt antal kombinationer for konfiguration af systemet efter dit design. Et sortiment af 19" tilbehør giver yderligere alsidighed. Leveres i både lakeret og rustfrit stål.



IP 66/NEMA 4, 12, 13;
IP 55/ NEMA 12,13



Teknisk data

Materiale: Krop og dør: 2,0 mm stål. Bagpanel 1,5 mm stål.

Bundplader: 1,2 mm Monteringsplade: 2,5mm

Skab: Kantbukket og fuldsvejset. Integreret sokkel.

Dører og paneler: Enkelt ombukket monteret med hængsler til venstre- eller højreåbning af basisdør. Topsektion og bordpaneler holdes åbne af selvaktiverende/selvudløsende mekaniske panelstøtter. Skjulte hængsler giver 90° åbning. Dobbeldøre på 1200 og 1600 mm brede bundsektioner.

Montageplade: Standard i bundsektionen. Monteres med monteringsbeslag på C-skinne, opt og bund for dybdejustering. Ekstraudstyr til bord- og topsektionsenheder.

Lås: DIN-3 låsl til topsektion og bordenhed. Espagnolet 3-punktslåsning af bundsektionsdør med DIN 3 mm lås. Andre muligheder kan leveres, se afsnit om vægskabe.

Kabel indgang: Åben bund til kabelindføring.

Bundplader til kabelpakninger leveres som standard.

Jordpunkt: Skruer med M8-gevind på skabe, døre og bagpaneler.

Overfladebehandling: MPC: RAL7035, strukturpulvermaling. MPCs 240s slebet (gennemsnit 0,5 mikron).

Tæthedsgrad: MPC enkeltjør: I overensstemmelse med IP 66 og NEMA 4, 12 og 13.

MPC dobbeltjør: I overensstemmelse med IP 55 og NEMA 12.

Levering inkluderer: Bundsektion udstyret med en monteringsplade som standard. Der kan leveres monteringsplader til bord- og topsektionsenheder som tilbehør. Alle top- og bundåbninger kan lukkes ved at vælge den relevante tilbehør. Møtrikker og skiver, jordbolte medfølger.



MPC, IP 66/NEMA 4, 12, 13; IP 55/ NEMA 12,13

Topsektion
Stål

H	B	D	Kat. Nr
500	600	494	MPC061R5
	800	494	MPC081R5
	1000	494	MPC101R5
	1200	494	MPC121R5
	1600	494	MPC161R5

Pult enhed
Stål

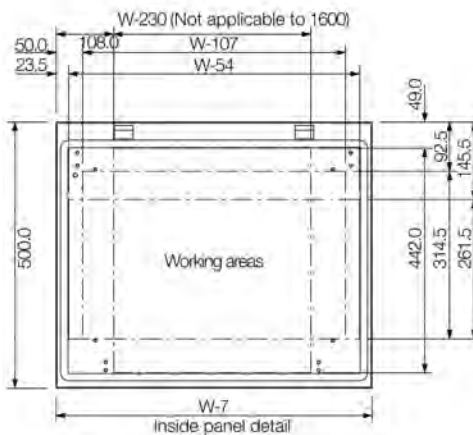
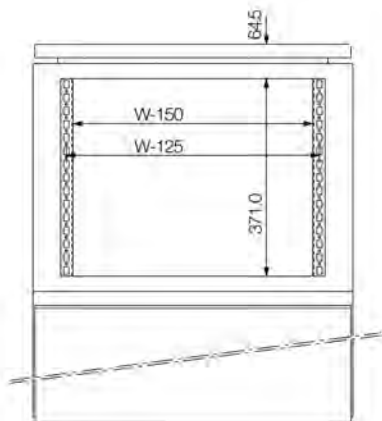
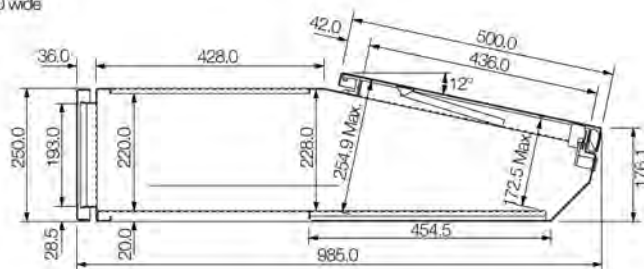
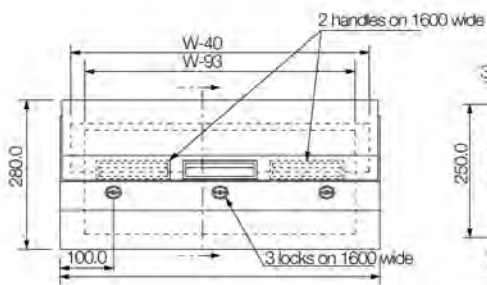
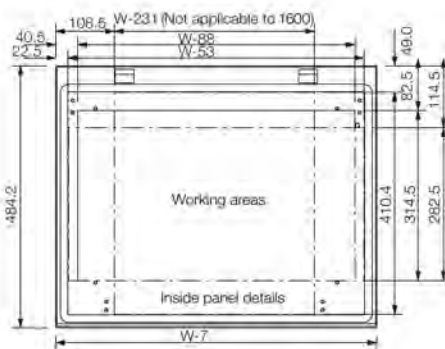
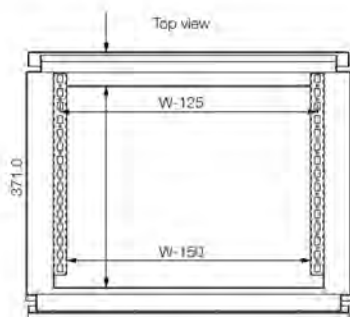
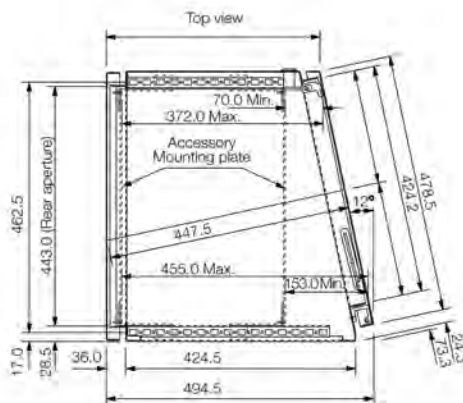
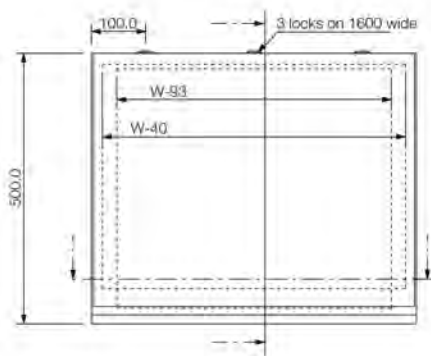
H	B	D	Kat. Nr
250	600	985	MPC062R5
	800	985	MPC082R5
	1000	985	MPC102R5
	1200	985	MPC122R5
	1600	985	MPC162R5

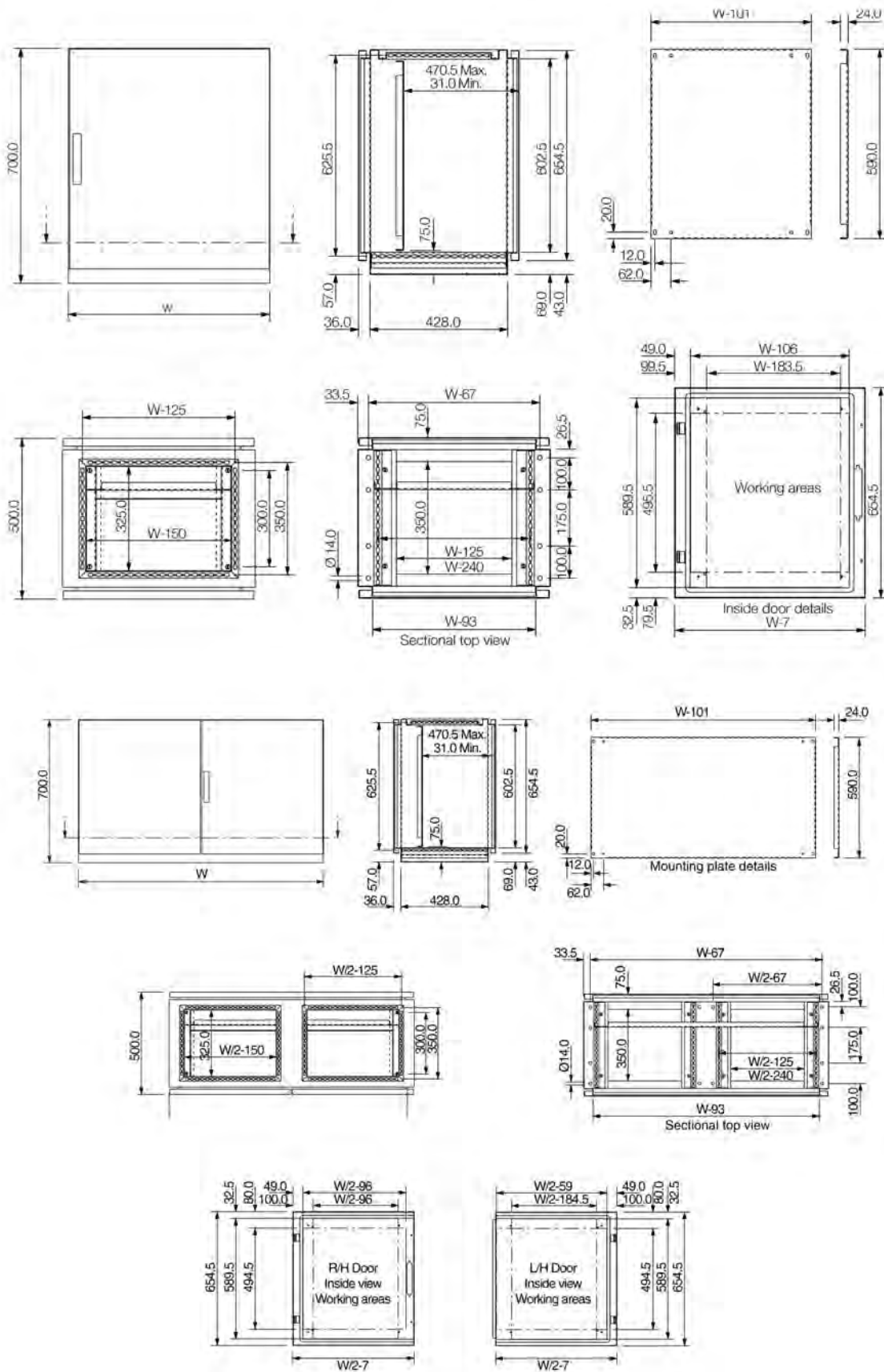
Bordsektion med monteringsplade
Stål

H	B	D	h	b	Byggedybde	Kat. Nr
700	600	500	590	499	470,5	MPC063R5
	800	500	590	699	470,5	MPC083R5
	1000	500	590	899	470,5	MPC103R5
	1200	500	590	1099	470,5	MPC123R5
	1600	500	590	1499	470,5	MPC163R5

Bemærk: kun pulte i 1200 og 1600 bredde er udstyret med dobbeltdør.

Dimensioner

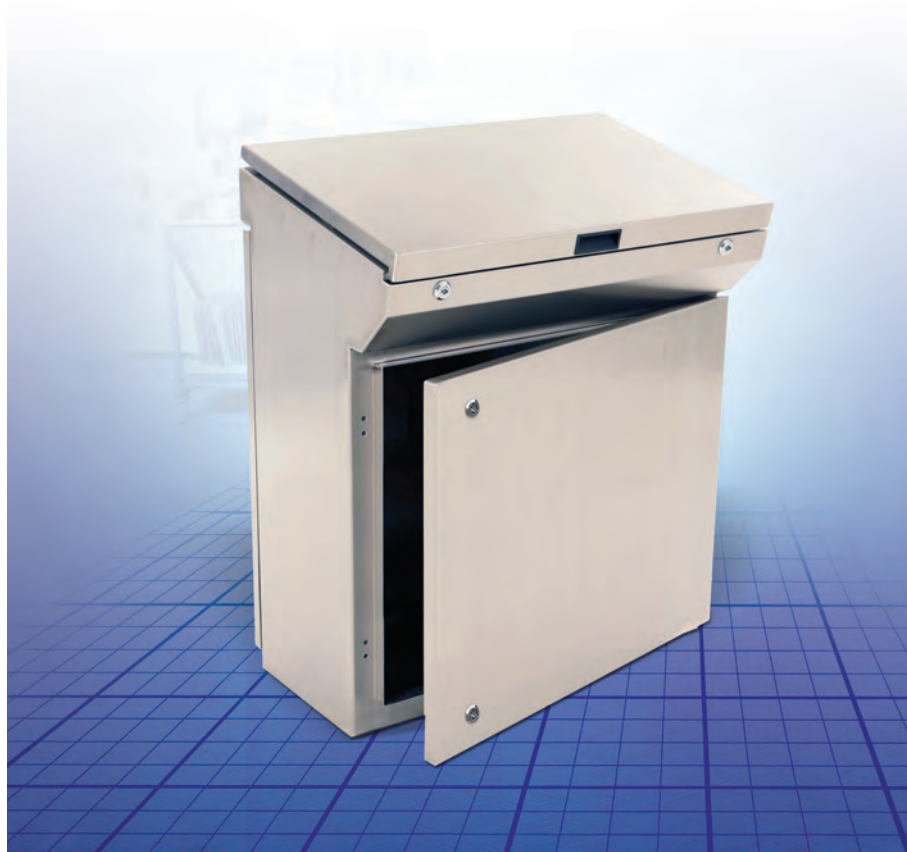




MPGS

Pulte i rustfrit stål.

MPG, den enkle og effektive pult med enkelt- eller dobbeltdør, rustfrit stål, leveres i fem størrelser. Enkeltdørsversioner kan hængsles til venstre eller til højre, og toppanelet holdes åbent af en selvaktiverende/selvudløsende mekanisk panelstøtte. Et sortiment af 19" tilbehør giver yderligere alsidighed.



IP 66/ NEMA4x, 12 ,13;
IP 55/ NEMA 12,13



Teknisk data

Materiale: AISI 304 slebet stål / 316L på forespørgsel. 2,0mm rustfrit stål. Bagside: 1,5mm. Bundplade: 1,5mm, Monteringsplade:2,5mm galvaniseret stål.

Skab: Bukket og punktsvejst. integreret sokkel.

Dører og paneler: Monteret med hængsler for højre eller venstre hængt dør. Skjulte hængsler tillader 80 graders åbningsvinkel. Panel holdes åbent ved selvaktiverende/selvudløsende mekaniske Panelstøtter. Dobbeldør på 1200 og 1600 brede bundsektioner.

Montageplade: Standard monteringsplade i bundsektion.

Kabelindføring: Bundåbning til kabelindføring. Bundplade til kabelpakninger leveres som standard.

Lås: DIN-låse med 3 mm pal til toppanel. Til basis: to DIN-låse med 3 mm låsepaler. Andre funktioner kan leveres. Se afsnit om vægskabe.

Jordpunkt: Skruer med M8-gevind på skab, dør, toppanel og bagpanel.

Overfladebehandling: 240s lebet (gennemsnit 0,5 mikron), (andre værdier kan leveres på forespørgelse).

Tæthedegrad: Enkeltdøre: IP 66/NEMA 4, 4X, 12 13
Dobbeldøre: IP 55/NEMA 12.

Levering inkluderer: Monteringsplade, møtrikker og skiver til jording. Leveres på træpalle.



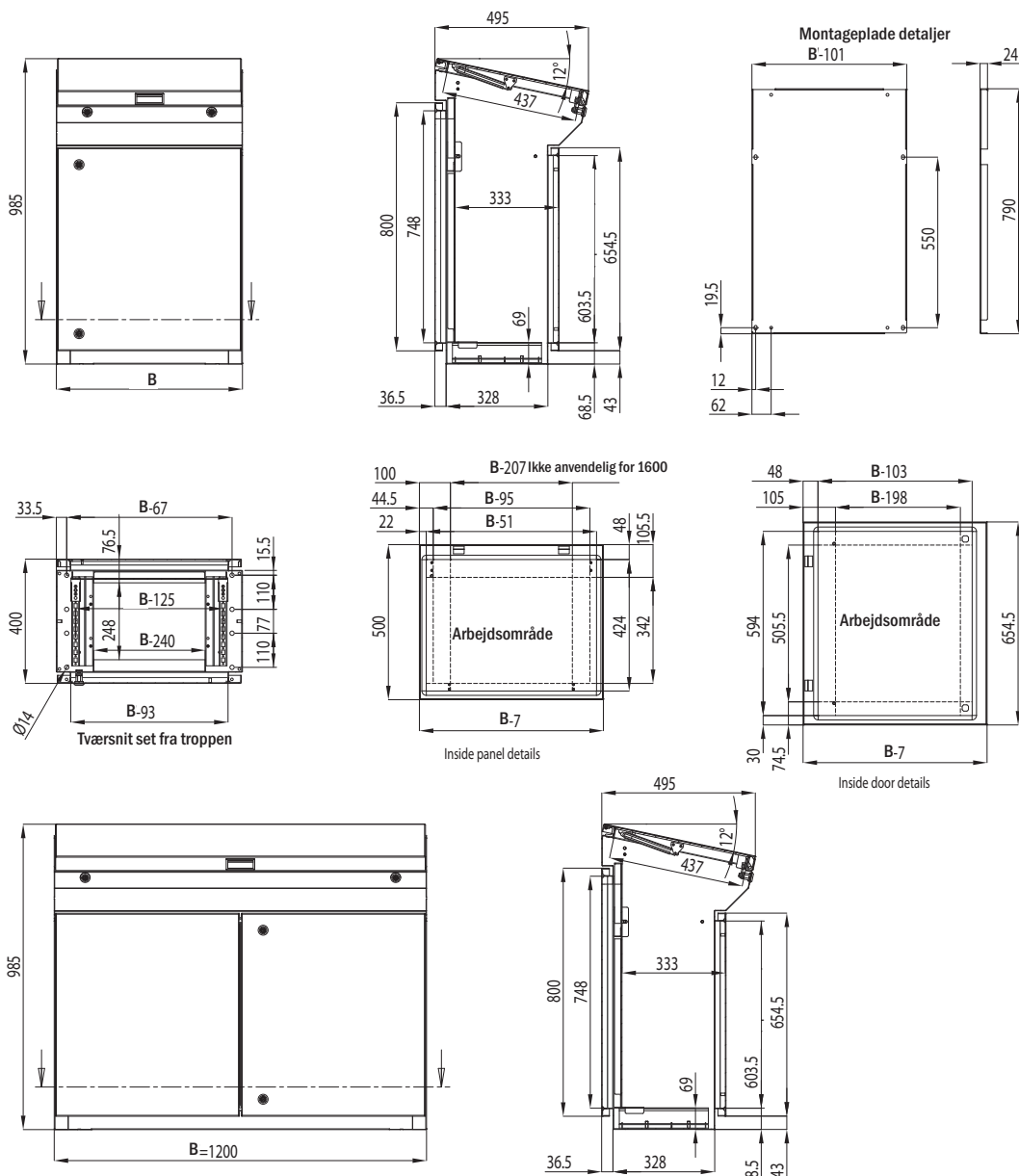
MPGS, IP 66/ NEMA4x, 12, 13; IP 55/ NEMA 12, 13

Rustfrit stål

H	B	D	h	b	Byggedybde	Kat. Nr AISI 304	Kat. Nr AISI 316L
985	600	400	790	499	357,5	MPGS06	MPGS06-316 *
	800	400	790	699	357,5	MPGS08	MPGS08-316 *
	1000	400	790	899	357,5	MPGS10	MPGS10-316 *
	1200	400	790	1099	357,5	MPGS12	MPGS12-316 *

*Bemærk: Kun 1200 brede pulte har dobbeltdør. *leveringstid på forespørgsel*

Dimensioner



MPCS

Pult system, rustfrit stål

Fleksibelt pultsystem, muliggør et alsidigt antal kombinationer for konfiguration af systemet efter ethvert design. Top og bordsektion holdes åbne af selvaktiverende/selvudløsende mekaniske panelstøtter som sikrer alsidig tilgang. MPCS sortimentet er et ideelt sortiment til anvendelse i hårdt miljø.



IP 66 / NEMA 4x , 12,13;
IP 55 / NEMA 12,13



Teknisk data

Materiale: MPCP: AISI 304 slebet stål / AISI på forespørgsel.
Pult: 2,0mm. Bagpanel 1,5 mm. Bundplade: 1,5 mm.
Monteringsplade: 2,5mm galvaniseret stål.

Skab: Kantbukket og fuldsvejset. Integreret sokkel.

Dører og paneler: Monteret med hængsler til venstre- eller højreåbning af basisdør. Topsektion og bordpaneler holdes åbne af selvaktiverende/selvudløsende mekaniske panelstøtter. Skjulte hængsler giver 90° åbning. Dobbelt døre på 1200 og 1600 mm brede bundsektioner.

Montageplade: Standard i bundsektion. Monteres med monteringsbeslag på C-skinne, opt og bund for dybdejustering. Ekstraudstyr til bord- og topsektionsenheder.

Lås: DIN-låse med 3 mm pal til topsektion og bordenhed. Espagnolet 3-punktslåsing af bundsektionsdør med DIN 3 mm pal. Andre muligheder kan leveres, se afsnit om vægskabe.

Kabel indgang: Åben bund i bundsektion til kabelindføring. Bundplader til kabelpakninger leveres som standard.

Jordpunkt: Skruer med M8-gevind på skabe, døre og bagpaneler.

Overfladebehandling: 240S Slebet (Gennemsnit 0,5 micron).

Tæthedegrad: MPCP enkelt dør: I overensstemmelse med IP 66 og NEMA 4X, 12 og 13.

MPCP dobbelt dør: I overensstemmelse med IP 55 og NEMA 4X, 12 og 13.

MPC(S) dobbelt dør: I overensstemmelse med IP 55 og NEMA 12.

Levering inkluderer: Bundsektion er udstyret med monteringsplade som standard. Der kan leveres monteringsplader til bord- og topsektionsenheder som tilbehør. Alle top- og bundåbninger kan lukkes ved at vælge relevant tilbehør. Møtrikker skiver, og jordbolte medfølger.



MPCS, IP 66 / NEMA 4x ,12,13; IP 55 / NEMA 12,13

Topsektion
Rustfritstål

H	B	D	Kat. Nr AISI 304	Kat. Nr AISI 316L
500	600	494	MPCS061	MPCS061-316 *
	800	494	MPCS081	MPCS081-316 *
	1000	494	MPCS101	MPCS101-316 *
	1200	494	MPCS121	MPCS121-316 *
	1600	494	MPCS161	MPCS161-316 *

Pult enhed
Rustfrit stål

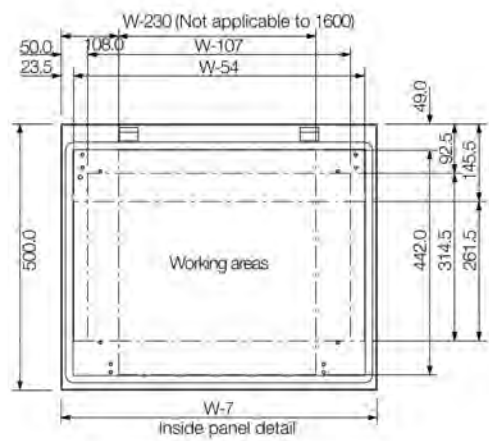
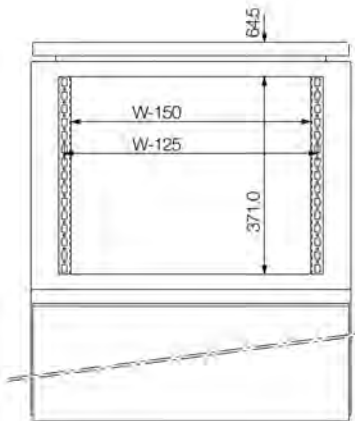
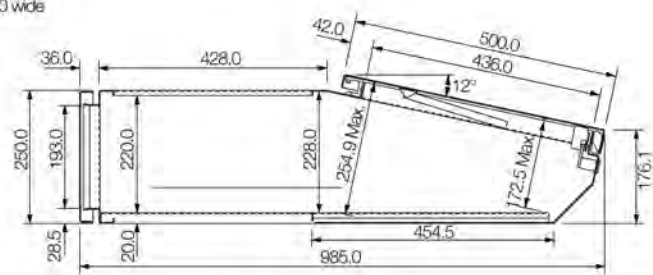
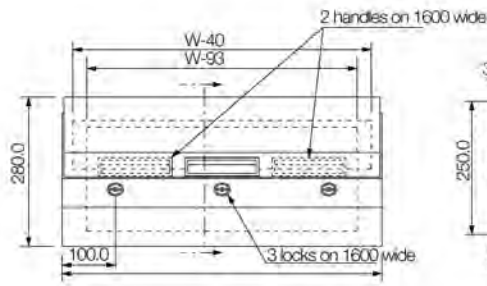
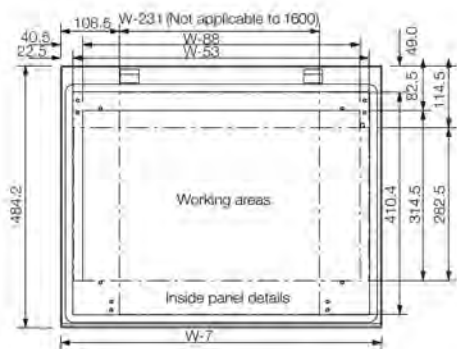
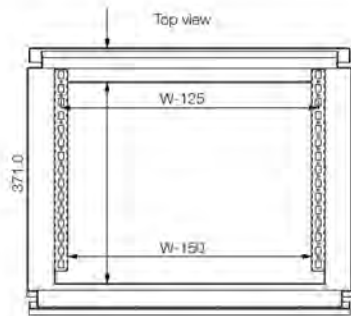
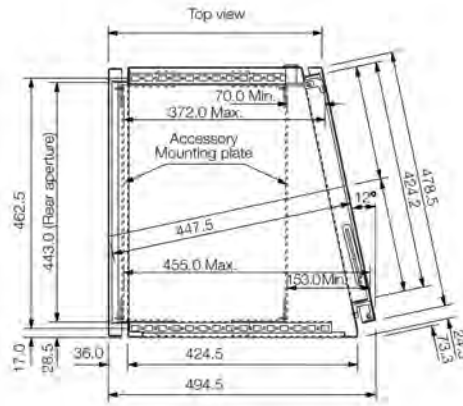
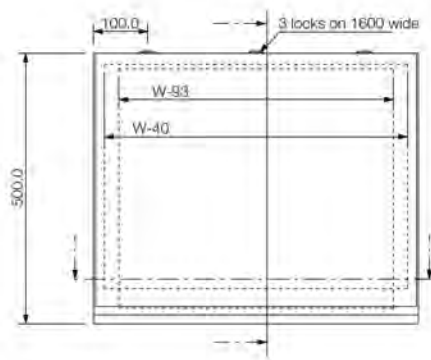
H	B	D	Kat. Nr AISI 304	Kat. Nr AISI 316L
250	600	985	MPCS062	MPCS062-316 *
	800	985	MPCS082	MPCS082-316 *
	1000	985	MPCS102	MPCS102-316 *
	1200	985	MPCS122	MPCS122-316 *
	1600	985	MPCS162	MPCS162-316 *

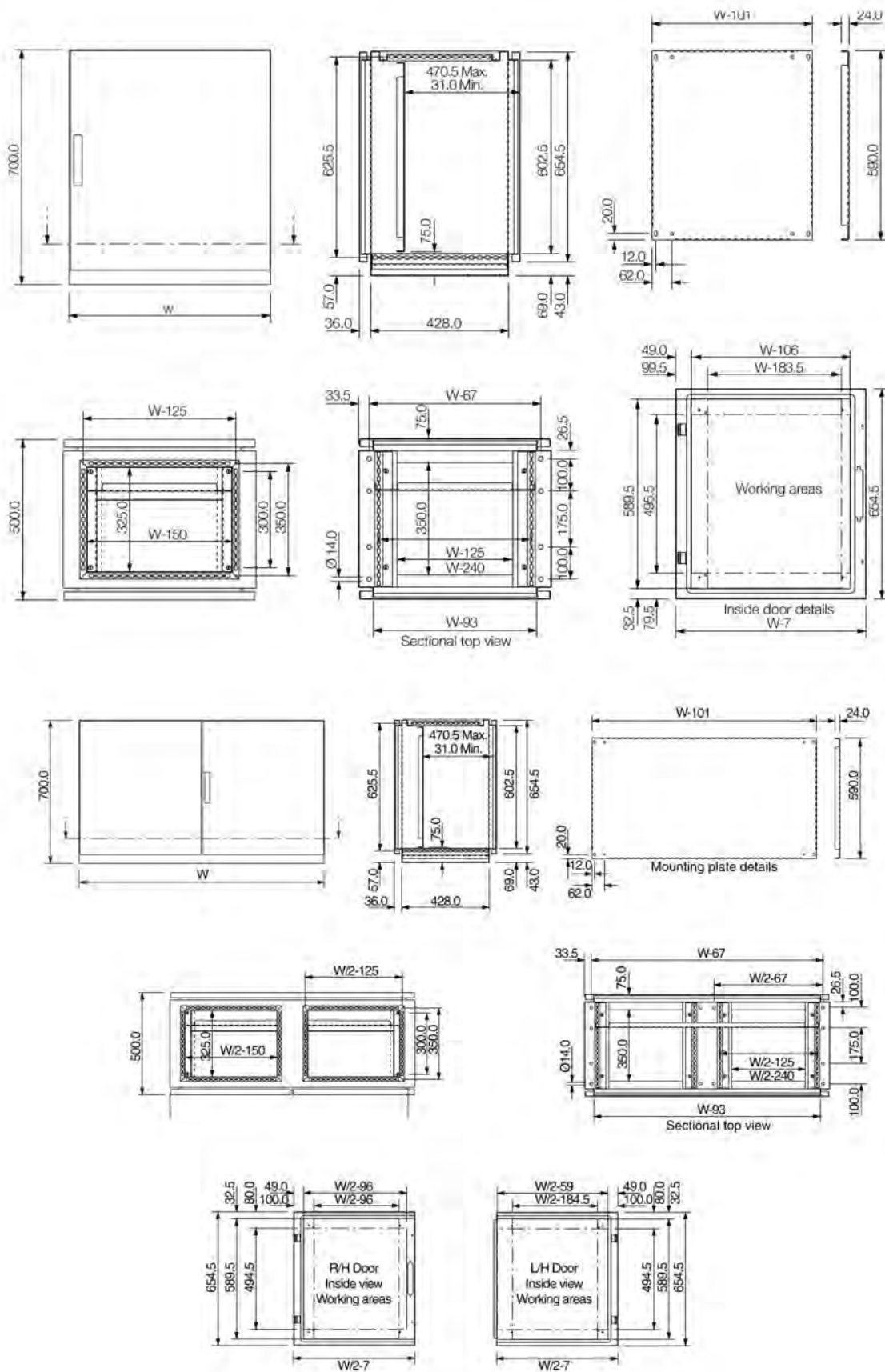
Bordsektion med monteringsplade
Rustfrit stål

H	B	D	h	b	Byggedybde	Kat. Nr AISI 304	Kat. Nr AISI 316L
700	600	500	590	499	470,5	MPCS063	MPCS063-316 *
	800	500	590	699	470,5	MPCS083	MPCS083-316 *
	1000	500	590	899	470,5	MPCS103	MPCS103-316 *
	1200	500	590	1099	470,5	MPCS123	MPCS123-316 *
	1600	500	590	1499	470,5	MPCS163	MPCS163-316 *

Bemærk: kun pulte i hhv. 1200 og 1600 bredde er udstyret med dobbelt dør.
*Leveringstid på forespørgsel.

Dimensioner





MPG, MPC, MPGS, MPCS Tilbehør

PF, Sokler, for/bag



Beskrivelse: Sokkelsektioner, for og bag. Til kabelføring i overensstemmelse med VDE 0113 standarden. Soklen består af fire hjørnestøtter med aftagelige frontdæksler. PS sidepanelerne skal bestilles separat. Fremstillet i 100 mm og 200 mm højder. 200 mm høje sokler leveres med bagdæksel til kabling, som består af to aftagelige paneler 100 mm høje. Frontdækslet er et 200 mm højt panel i et stykke. Alle paneler er dobbeltbukkede for ekstra styrke.

Materiale: Hjørnestykker i 2 mm forzinket stål, paneler i 1,5 mm stålplade.

Overfladebehandling: Strukturpulvermaling RAL7022.

Pakke størrelse: 1 sæt med 4 hjørnestykker inklusive dæksler. 1 front- og 1 bagpanel (2 bagpaneler for 200 mm høje sokler) med monteringsmateriale. Monteringsmateriale til sidepaneler PST

Monteringskrav Ved sammenbygning af skabe anvendes PST tværpanel

H	B	Kat. Nr
100	400	PF1040
	600	PF1060
	700	PF1070
	800	PF1080
	1000	PF1100
200	1200	PF1120
	1400	PF1140
	400	PF2040
	600	PF2060
	700	PF2070
	800	PF2080
	1000	PF2100
	1200	PF2120
	1400	PF2140

* For skabe i 1600 bredde anvendes 2x800 bredde sokkel

PST, Sockelsidepaneler



Beskrivelse: Monteres direkte på hjørnestykkerne.

Materiale: 1,5mm stål.

Overfladebehandling: Struktur pulvermaling RAL 7022.

Pakke størrelse: 2 sidepaneler, monteringsmateriale medfølger i PF emballagen.

H	D	Kat. Nr
100	400	PST1040
	500	PST1050
	600	PST1060
	800	PST1080
200	400	PST2040
	500	PST2050
	600	PST2060
	800	PST2080

MSNS, Sokler



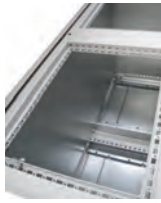
Beskrivelse: Muliggør kabelføring i overensstemmelse med VDE 0113 standard. Soklen består af fire hjørnestøtter med aftagelige plader. Leveres 100mm og 200mm høje med aftagelige sideplader.

Materiale: Hjørner 3 mm og paneler 1,5 mm 304s slebet rustfrit stål.

Overfladebehandling: 240s Rustfrit stål (gennemsnit 0,5 mikron), (Andre klasser på forespørgsel).

Pakke størrelse: 1 sokkel med monteringsstilbehør.

H	B	D	Kat. Nr	
100	600	400	MSNS1064	
		500	MSNS1065	
	800	400	MSNS1084	
		500	MSNS1085	
	1000	400	MSNS1104	
		500	MSNS1105	
	1200	400	MSNS1124	
		500	MSNS1125	
	200	600	400	MSNS2064
			500	MSNS2065
800		400	MSNS2084	
		500	MSNS2085	
1000		400	MSNS2104	
		500	MSNS2105	
1200	400	MSNS2124		
	500	MSNS2125		

**MPG, MPC, MPGS, MPCS Tilbehør****CBPZ, Monteringsplade**

Beskrivelse: Standard monteringsplade for MPC basis sektionen

Materiale: 2,5mm galvaniseret stål

Pakke størrelse: 1 plade med monteringsmateriale

Skabsdimension	Dimension på montagepladen			Kat. Nr
	B	h	b	
600	590	499	CBPZ06	
800	590	699	CBPZ08	
1000	590	899	CBPZ10	
1200	590	1099	CBPZ12	
1600	590	1499	CBPZ16	

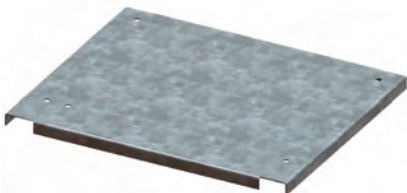
CDPZ, Monteringsplader

Beskrivelse: Anvendes i top og bordsektion. Også som skilleplade mellem bord og bundsektion.

Materiale: 3mm galvaniseret stål.

Pakke størrelse: 1 plade med monteringstilbehør.

Skabsdimension	Dimension på montagepladen			Kat. Nr
	B	h	b	
600	427,5	530	CDPZ06	
800	427,5	730	CDPZ08	
1000	427,5	930	CDPZ10	
1200	427,5	1130	CDPZ12	
1600	427,5	1530	CDPZ16	

SGPZ, Skilleplader

Beskrivelse: Benyttes til at adskille topsektion og bordenhed. Kan også bruges som monteringsplade i bord.

Materiale: 3mm forzinket stål.

Pakke størrelse: 1 plade med monteringstilbehør.

B	Kat. Nr
600	SGPZ06
800	SGPZ08
1000	SGPZ10
1200	SGPZ12
1600	SGPZ16

GCPZ, Monteringsplade

Beskrivelse: Standard monteringsplade for MPG(S) Jursteringsbar dybde ved anvendelse af tilbehør MPGDA

Materiale: 2,5mm galvaniseret stål

Pakke størrelse: 1 st. inkl monteringsmateriale

Skabsdimension	Dimension på montagepladen			Kat. Nr
	B	h	b	
600	790	499	GCPZ06	
800	790	699	GCPZ08	
1000	790	899	GCPZ10	
1200	790	1099	GCPZ12	
1600	790	1499	GCPZ16	

MPGDA, Dybdejusteringsæt

Beskrivelse: For trinløs dybdejustering af forskelligt tilbehør, dvs. montageplade, 19" profiler og modulstøtter.

Materiale: 2mm galvaniseret stål.

Pakke størrelse: 1 stk. med monterings tilbehør.

Kat. Nr

MPGDA01

MPG, MPC, MPGS, MPCS *MPG, MPC, MPGS, MPCS Tilbehør*

BDP, Dækplader



Beskrivelse: Anvendes til afdækning af topåbning på basis- eller bordenhed.

Materiale: 2mm stålplade.

Overfladebehandling: RAL 7035 struktur pulvermaling.

Pakke størrelse: 1 stk. med monteringsstilbehør.

B	Kat. Nr
600	BDP06R5
800	BDP08R5
1000	BDP10R5
1200	BDP12R5
1600	BDP16R5

MPPS, Rustfrit stål



Beskrivelse: Til udskiftning af standardpanel på MPC(S) topsektion eller MPG(S), hvor der kræves ekstra slidstyrke eller korrosionsbestandighed.

Materiale: 2mm rustfrit stål AISI304

Overfladebehandling: 240s slebet rustfrit stål (gennemsnit 0,5 micron)

H	B	Kat. Nr
500	600	MPPS061
	800	MPPS081
	1000	MPPS101
	1200	MPPS121
	1600	MPPS161

BDPS, Dækplader



Beskrivelse: Til brug for afdækning af bundsektion eller pult, hvor høj beskyttelse mod korrosion er krævet.

Materiale: 2mm AISI 304 slebet rustfrit stål.

Overfladebehandling: 240S slebet rustfrit stål (gennemsnit 0,5 micron)

Pakke størrelse: 1. stk med monteringsstilbehør

B	Kat. Nr
600	BDPS06
800	BDPS08
1000	BDPS10
1200	BDPS12
1600	BDPS16

MPLS, Rustfrit ståldæksel



Beskrivelse: Til udskiftning af standarddæksel på MPC(S) bordenhed eller MPG(S), hvor der kræves ekstra slidstyrke eller korrosionsbestandighed.

Materiale: 2mm rustfrit stål AISI 304

Overfladebehandling: 240s Slebet rustfrit stål (gennemsnit 0,5 micron)

B	p	Kat. Nr
600	500	MPLS062
800	500	MPLS082
1000	500	MPLS102
1200	500	MPLS122
1600	500	MPLS162



MPG, MPC, MPGS, MPCS Tilbehør

DNN, Monteringsvinkler (19")



Beskrivelse: For 19" udstyr i 800 mm brede skabe. Disse profiler kan monteres sammen med DNB eller DNC monteringsbeslag Til opnåelse af 19" i 600 mm brede skabe bruges DND beslag.

Materiale: 2 mm forzinket stål.

Pakke størrelse: 2 stk.

Antal enheder	Kat. Nr
6	DNN06
9	DNN09
10	DNN10
11	DNN11
13	DNN13
15	DNN15

MTD, Lodret deleskinne

Beskrivelse: Profil med hulmønster til opdeling af pulte med dobbeltdør, for montering af udstyr i halv bredde.

Materiale: 2 mm forzinket stål.

Pakke størrelse: 1 par

Kat. Nr
MTD700

DND, Beslag til monteringsvinkler (19")



Beskrivelse: Til montering af 482,6 mm monteringsbeslag (19") i 600 mm brede skabe. Justerbar i dybden i trin på 12,5 mm.

Materiale: 3mm forzinket stålplade.

Pakke størrelse: 4 beslag med monteringstilbehør.

Kat. Nr
DND01

KMB/MPC, Lodrette monteringsprofiler



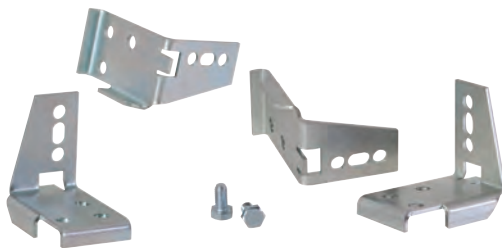
Beskrivelse: Til pultsystemer. Lodrette monteringsprofiler med 25mm hulmønster. Ved montering i rammen kan alt relevant tilbehør benyttes

Materiale: 2mm forzinket stål.

Pakke størrelse: 2 profiler inklusive monteringstilbehør

H	Kat. Nr
700	KMB700

DNB, Beslag til monteringsvinkler (19")



Beskrivelse: Beslag til montering af 19" profiler i 800 mm brede skabe.

Materiale: 3mm forzinket stål.

Pakke størrelse: 4 beslag med monteringstilbehør.

Kat. Nr
DNB01